

ET145

Rupsgraafmachines Met Conventionele Achterkant



**WACKER
NEUSON**
all it takes!



De kampioen onder de compacte graafmachines.

Wacker Neuson's ET145 biedt enorm verbeterde prestaties, zonder dat de grootte van de graafmachine ooit een probleem vormt. De prestaties, stabiliteit en wendbaarheid zijn perfect in balans.

- Hoog tonnage met compacte afmetingen.
- Zwenkconsole en aan de zijkant gemonteerde monogiekcilinder voor een kleine zwenkradius aan de voorzijde.
- Motor achterin en aan de zijkant gemonteerd hydraulisch stuurblok voor een onbelemmerd zicht naar rechts.
- De hoogwaardige hydrauliek maakt spontane bediening van de hydraulische functies en een maximale werksnelheid mogelijk.
- Ruime en gebruiksvriendelijke cabine, standaard met airconditioning.

ET145 Technische gegevens

Bedrijfsgegevens

Transportgewicht Min.	14.917 kg
Bedrijfsgewicht	15.551 - 16.335 kg
Scheurkracht max.	69 kN
Uitbreekkracht max.	91 kN
Graafdiepte max. max.	5.481 mm
Uitkiephoogte	5.620 - 5.983 mm
Graafstraal max. max.	8.727 mm
Toerental bovenwagen	11,6 1/min
L x B x H	7.720 x 2.490 x 2.786 mm

Motorgegevens

Motorfabrikant	Perkins
Motor type	854F-E34TAWF
Motor	4-cilinder turbodieselmotor met waterkoeling
Cilinderinhoud	3.400 cm ³
Toerental max., zonder lading	2.200 1/min
Motorvermogen conform ISO	55 kW
Batterij	120 Ah
Tankinhoud	205 l
Spanning	12 V
Ingangsstroom	120 A

Hydraulische installatie

Pomp	2 variabele pompen , 2 tandwielen
Max. afgeleverd vermogen	126 + 126 l/min
Max. afgeleverd vermogen	21,5 + 32 l/min
Bedrijfsdruk voor werk- en tractiehydrauliek	340 bar
Bedrijfsdruk Draaiwerk	320 bar
Hydrauliektank	110 l

Onderstel

Rijsnelheid Max.	5 km/h
Kettingbreedte	500 mm
Bodemvrijheid	480 mm

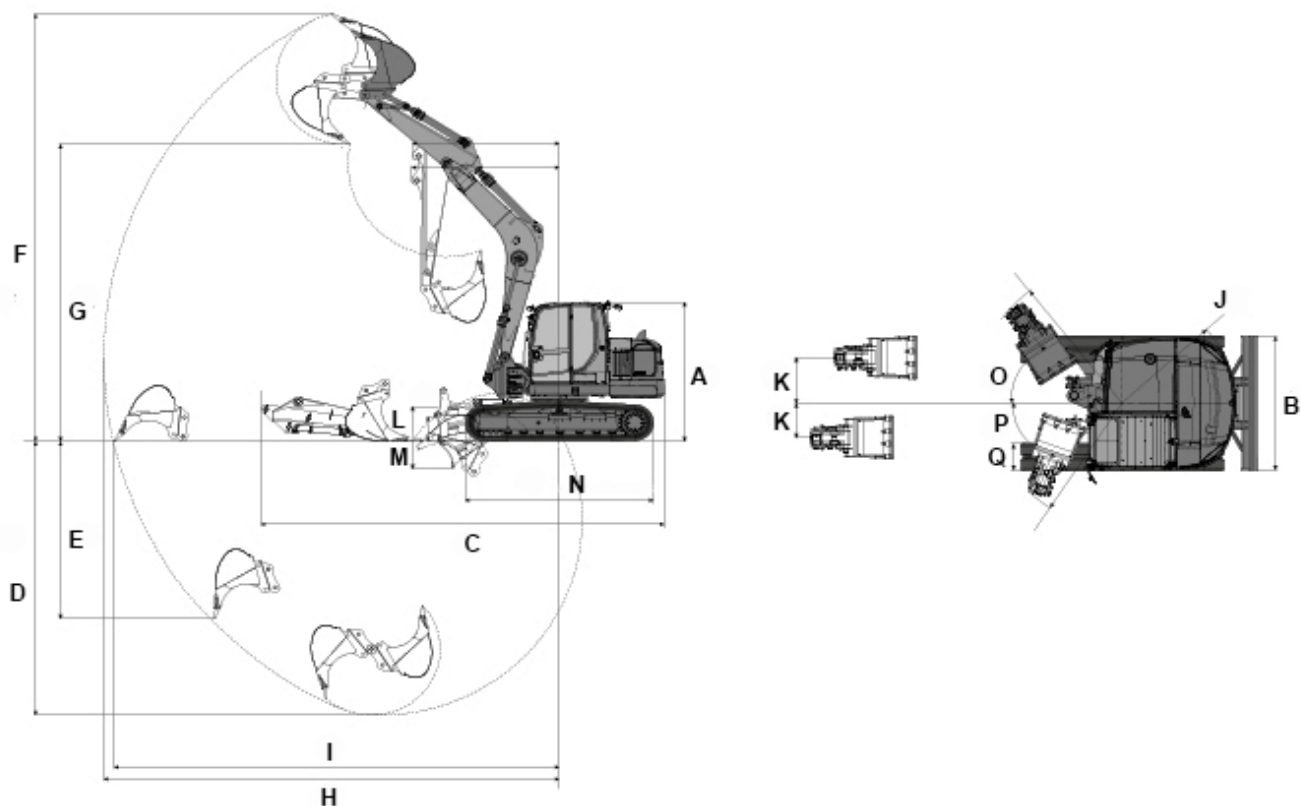
Blad

Breedte	2.490 mm
Hoogte	600 mm
Slag Schuifbord boven de grond	531 mm
Slag Schuifbord onder de grond	495 mm

Geluidsniveau

Geluidsniveau (LwA) conform 2000/14/EC	99 dB(A)
--	----------

ET145 Afmetingen



		Rubberen/stalen rupsband	Hybride rupsband
A	Hoogte	2.786 mm	2.825 mm
B	Breedte	2.490 mm	2.490 mm
C	Transportlengte (korte bakarm)	7.720 mm	7.698 mm
C	Transportlengte (lange bakarm)	7.788 mm	7.769 mm
D	Graafdiepte max. max. (korte bakarm)	4.981 mm	4.942 mm
D	Graafdiepte max. max. (lange bakarm)	5.481 mm	5.442 mm
E	Insteekdiepte max. verticaal (korte bakarm)	3.089 mm	3.050 mm
E	Insteekdiepte max. verticaal (lange bakarm)	3.550 mm	3.511 mm
F	Insteekhoogte max. (korte bakarm)	8.228 mm	8.267 mm
F	Insteekhoogte max. (lange bakarm)	8.552 mm	8.591 mm
G	Uitkiephoogte max. max. (korte bakarm)	5.620 mm	5.659 mm
G	Uitkiephoogte max. max. (lange bakarm)	5.945 mm	5.983 mm
H	Graafstraal max. max. (korte bakarm)	8.261 mm	8.262 mm
H	Graafstraal max. max. (lange bakarm)	8.727 mm	8.727 mm
I	Reikwijdte max. bereik op de grond (korte bakarm)	8.044 mm	8.032 mm
I	Reikwijdte max. bereik op de grond (lange bakarm)	8.527 mm	8.515 mm
J	Draaistraal achtersteven	2.017 mm	2.018 mm
K	Verplaatsing kraanarm max. verplaatsing monogiek tot het midden van de bak, rechts	846 mm	846 mm

K	Verplaatsing kraanarm max. verplaatsing monogiek tot het midden van de bak, links	638 mm	638 mm
L	Hijshoogte	493 mm	532 mm
M	Graafdiepte	531 mm	493 mm
N	Lengte rupsband	3.604 mm	3.662 mm
O	Draaihoek max. - monogiekarm naar rechts	57 °	57 °
P	Draaihoek max. - monogiekarm naar links	70 °	70 °
Q	Kettingbreedte	500 mm	500 mm
--	Zwenkradius kraanarm	2.643 mm	2.643 mm
--	Zwenkradius kraanarm	2.322 mm	2.322 mm

Attentie: Houdt er alstublieft rekening mee dat het productgamma kan verschillen per land. Het is mogelijk dat bepaalde producten niet beschikbaar zijn in uw land. Informatie over geschikte toebehoren vindt u op onze website. Voor meer informatie over het motorvermogen, gelieve de handleiding te raadplegen. De werkelijke vermogensuitgang kan naargelang specifieke bedrijfsomstandigheden variëren. Wijzigingen en vergissingen onder voorbehoud. Afbeeldingen idem.
Copyright © 2019 Wacker Neuson SE.