

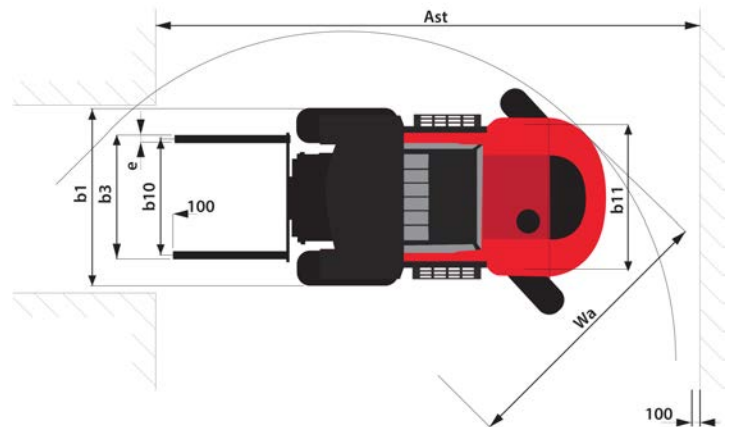
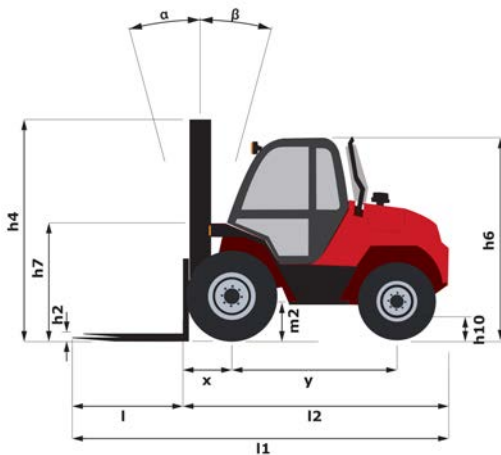
Technisches Datenblatt :

M 40-4 ST5



Technische Merkmale			Metrisch
1.1	Hersteller		MANITOU
1.2	Modellname		M 40-4 ST5
1.3	Antriebsart		Diesel
1.4	Bedienertyp		Sitzend
1.5	Max. Tragkraft	Q	4000 kg
1.6	Lastschwerpunkt	c	500 mm
1.8	Lastabstand, Mitte der Antriebsachse bis zur Gabel	x	763 mm
1.9	Radstand	y	2120 mm
Weight			
2.1	Betriebsgewicht		6965 kg
2.2	Vorderachslast (beladen) / Hinterachslast (beladen)		9010 kg / 1955 kg
2.3	Vorderachslast ohne Last / Hinterachslast ohne Last		2625 kg / 4340 kg
Reifen			
3.1	Bereifung		Pneumatisch
3.2	Reifengröße, vorn		18-22,5 MPT-06
3.3	Reifengröße, hinten		340/80 R18 XMCL
3.5	Anzahl der Vorderräder / Hinterräder		2 / 2
3.5.2	Anzahl der Antriebsräder		4
3.6	Vorderspur	b10	1620 mm
3.7	Abstand zwischen den Hinterrädern	b11	1740 mm
Dimensions			
4.1	Neigung des Hubgerüsts nach vorne (Grad) / hinten (Grad)	α / β	15 / 15
4.7	Höhe Schutzdach (Kabine) / Gesamthöhe mit niedrigem Fahrerschutzdach (Buggie-Ausführung)	h6 / h6*	2486 mm / 2486 mm
4.8	Sitzhöhe	h7	1455 mm
4.19	Gesamtlänge	l1	4858 mm
4.20	Länge bis zur Vorderseite der Gabeln	l2	3658 mm
4.21	Gesamtbreite	b1	2080 mm
4.22	Gabelquerschnitt x Gabeln Breite x Gabeln Länge	s / e / l	50 mm x 150 mm / 1200 mm
4.23	Gabelträger DIN 15173 A/B		FEM 3A
4.24	Breite des Geräteträgers	b3	1670 mm
4.31	Bodenfreiheit unter Hubgerüst	m1	300 mm
4.32	Bodenfreiheit Mitte Radstand	m2	426 mm
4.33	Gangbreite für Palette 1000 x 1200 quer	Ast	6732 mm
4.34	Gangbreite für Palette 800 x 1200 längs	Ast	6732 mm
4.35	Wenderadius	Wa	4570 mm
Leistung			
5.1	Fahrgeschwindigkeit (beladen / unbeladen)		10 km/h / 22 km/h
5.2	Hubgeschwindigkeit (beladen / unbeladen)		0.4 m/s / 0.4 m/s
5.3	Absenkgeschwindigkeit (beladen / unbeladen)		0.5 m/s / 0.4 m/s
5.10	Feststellbremse		Hydraulik
Motor			
7.1	Hersteller / Motor Modell / Motornorm		Deutz / TCD 2,9 / Stage V
7.2	Motorleistung gemäß ISO 1585		55 kW
7.3	Nenndrehzahl		2300 rpm
7.4	Anzahl der Zylinder / Tragfähigkeit der Zylinder		4 - 2925 cm ³
7.5	Fuel consumption according to VDI cycle		6.9 l/h
Diverse			
8.1	Steuerung		Elektrisch
8.2	Arbeitsdruck Zusatzsteuerkreis für Anbaugeräte		210 Bar
8.3	Ölmenge für Anbaugerät		97 l/min
8.4	Geräuschpegel am Ohr des Fahrers gemäß DIN 12 053		76 dB(A)

Maßzeichnung



Technische Daten und Resttragfähigkeiten der Hubgerüste

Volle-Sicht-Duplex		FVD 30	FVD 33	FVD 35	FVD 37	FVD 40	FVD 45	FVD 50
h1 - Höhe bei abgesenktem Hubgerüst *	mm	2520	2670	2770	2870	3020	3270	3520
h4 - Höhe Hubgerüst ausgefahren *	mm	4070	4370	4570	4770	5070	5570	6070
h3 - Max.Hubhöhe	mm	3000	3300	3500	3700	4000	4500	5000
α / β - Neigungswinkel des Hubgerüsts (vorne / hinten)	°	15 / 15	15 / 15	15 / 15	15 / 15	15 / 15	15 / 15	15 / 15
Resttragfähigkeit bei max. Höhe	kg	4000	4000	4000	4000	4000		
Resttragfähigkeit mit externem Seitenschieber (Lastdiagramm Gelände)	kg	4000	4000	4000	4000	4000		
Höhe bei max. Last	mm	3000	3300	3500	3700	4000		
Resttragfähigkeit ohne Anbaugerät (Lastdiagramm Gelände)	kg	4000	4000	4000	4000	4000		
Height at max capacity with hooked-on sideshift	mm	3000	3300	3500	3700	4000		

Freihub-Triplex		FLT 37	FLT 40	FLT 43	FLT 45	FLT 47	FLT 50	FLT 55
h1 - Höhe bei abgesenktem Hubgerüst *	mm	2270	2370	2470	2545	2605	2720	2870
h2 - Freihub	mm	1255	1355	1455	1530	1590	1705	1855
h4 - Höhe Hubgerüst ausgefahren *	mm	4770	5070	5370	5570	5770	6070	6570
h3 - Max.Hubhöhe	mm	3700	4000	4300	4500	4700	5000	5500
α / β - Neigungswinkel des Hubgerüsts (vorne / hinten)	°	15 / 15	15 / 15	15 / 15	15 / 15	15 / 15	10 / 15	10 / 15
Resttragfähigkeit bei max. Höhe	kg	4000	4000	4000	4000			
Resttragfähigkeit mit externem Seitenschieber (Lastdiagramm Gelände)	kg				3800	3000		2000
Höhe bei max. Last	mm	3700	4000	4300	4500			
Resttragfähigkeit ohne Anbaugerät (Lastdiagramm Gelände)	kg	4000	4000	4000	4000			
Height at max capacity with hooked-on sideshift	mm				4000	4200		4200

Volle-Sicht-Triplex		FLT 60
h1 - Höhe bei abgesenktem Hubgerüst *	mm	3045
h2 - Freihub	mm	2030
h4 - Höhe Hubgerüst ausgefahren *	mm	7070
h3 - Max.Hubhöhe	mm	6000

α / β - Neigungswinkel des Hubgerüsts
(vorne / hinten) °

10 / 15



Siège Social
430 rue de l'Aubinière - 44150 Ancenis Cedex - France
Tel: +33(0)2 40 09 10 11 - Fax: +33 (0)2 40 09 10 97
www.manitou.com



In vorliegender Broschüre sind die Versionen und Konfigurationsoptionen für Manitou-Produkte beschrieben, die mit unterschiedlicher Ausrüstung ausgestattet werden können. Bei der in der Broschüre beschriebenen Ausrüstung kann es sich um Standard- oder Sonderausrüstung handeln oder um Ausrüstung, die für bestimmte Versionen nicht erhältlich ist. Manitou behält sich das Recht vor, jederzeit unangekündigte Änderungen an den gezeigten und beschriebenen Spezifikationen vorzunehmen. Der Hersteller haftet nicht für die angegebenen Spezifikationen. Für weitere Informationen wenden Sie sich bitte an Ihren Manitou-Händler. Dokument ohne Gewähr. Die Produktbeschreibungen können vom eigentlichen Produkt abweichen. Die Auflistung der Spezifikationen erhebt keinen Anspruch auf Vollständigkeit. Logos und Corporate Identity des Unternehmens sind Eigentum von Manitou und dürfen nicht ohne Genehmigung verwendet werden. Alle Rechte vorbehalten. Die in dieser Broschüre enthaltenen Fotos und Abbildungen dienen lediglich Informationszwecken. Manitou BF SA - Société anonyme à conseil d'administration - Unternehmenskapital: 39.668.399 Euro - Eingetragen im Handelsregister von Nantes unter der Nummer 857 802 508