

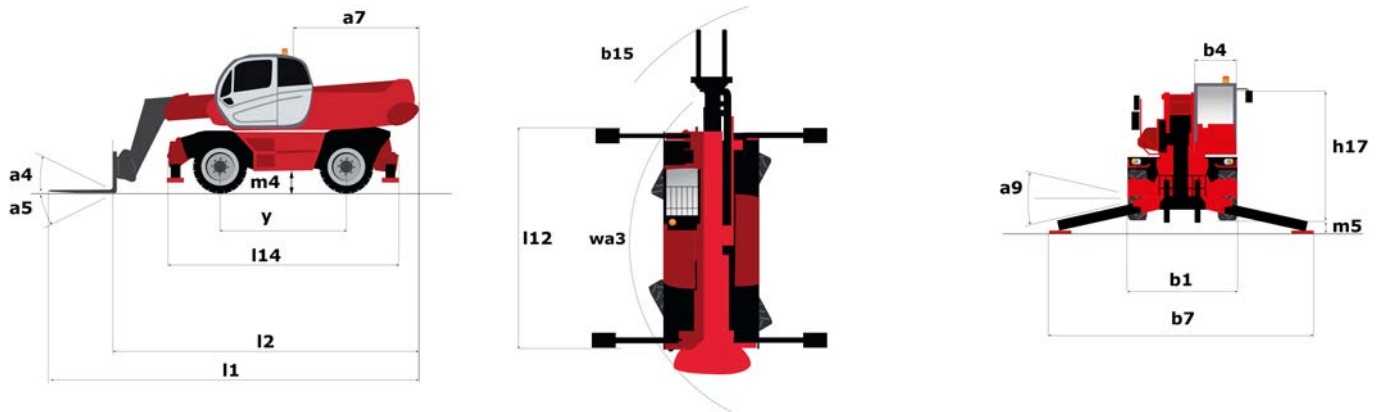
Fiche technique :

MRT 3255 PRIVILEGE PLUS



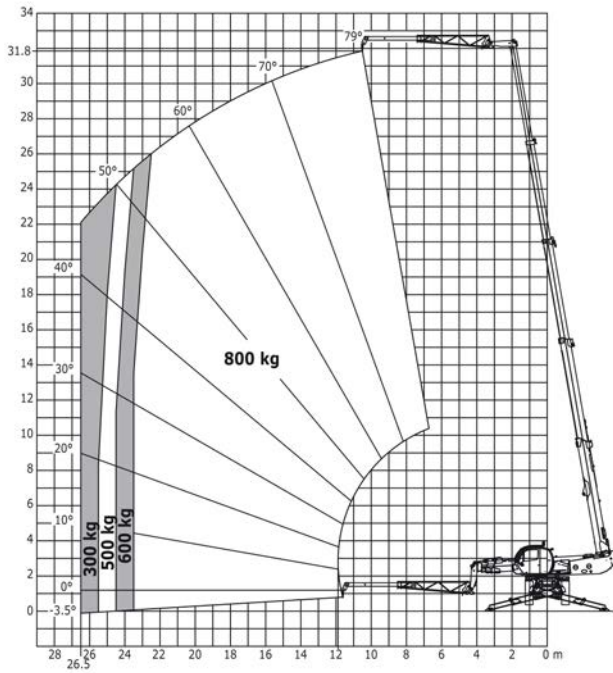
Capacités		Métrique
Capacité max.	Q	5500 kg
Hauteur de levage max.	h3	31.6 m
Déport maximal	l4	27.2 m
Poids et dimensions		
Largeur hors tout	b1	2.5 m
Hauteur hors tout	h17	3.2 m
Largeur hors tout cabine	b4	0.99 m
Rayon de giration extérieur chassis	Wa3	5.56 m
Garde au sol	m4	0.42 m
Empattement	y	3.75 m
Correction de dévers longitudinal +/-		3 °
Angle de cavage	a4	12 °
Angle de déversement	a5	105 °
Rotation tourelle		360 °
Poids		23986 kg
Longueur de fourches / Largeur de fourches / Section de fourches	l / e / s	1200 mm x 60 mm x 130 mm
Roues		
Pneus standards		17,5_R25
Roues motrices (avant / arrière)		2 / 2
Mode de direction		2 roues directrices, 4 roues directrices, Mode crabe
Stabilisateurs		
Type de stabilisateurs		Télescopique triplex
Commandes avec stabilisateurs		Stabilisateurs à commande individuelle ou simultanée
Moteur		
Marque du moteur		Mercedes
Norme moteur		Stage IV / Tier 4 Final
Modèle du moteur		OM 934 LA.E4-1
Puissance du moteur I.C. (ch) / Puissance (kW)		231 ch / 170 kW
Couple max. / Régime moteur (min) / Régime moteur		705 Nm @ 1200 tr/min - 1600 tr/min
Nombre de cylindres - Cylindrée		4 - 5130 cm³
Injection		Moteur injection directe
Système de refroidissement		Eau
Nombre de batterie		2
Nombre de batterie / Batterie / Capacité de batterie		2 x 12 V / 120 Ah
Transmission		
Type de transmission		CVT
Vitesse de déplacement max.		40 km/h
Effort de traction en charge		10500 daN
Frein de parking		Frein négatif automatique
Frein de service		Hydraulique multidisques à bain d'huile sur les ponts avant et arrière
Hydraulique		
Type de pompe hydraulique		Pompe variable
Débit hydraulique		210 l/min
Pression hydraulique		350 Bar
Capacités des réservoirs		
Huile moteur		21 l
Huile hydraulique		297 l
Réservoir à carburant		361 l
Fluide d'échappement du moteur diesel (type AdBlue®)		54 l
Bruit et vibration		
Bruit au poste de conduite (LpA)		80 dB(A)
Bruit à l'environnement (LwA)		106 dB(A)
Vibration sur l'ensemble mains/bras		< 2.50 m/s²
Divers		
Roues directrices (avant / arrière)		2 / 2
Commandes		2 Joysticks
Sécurité homologation cabine		Cabine ROPS - FOPS (Niveau 2)
Système de reconnaissance automatique des accessoires (E-Reco)		Standard

Schémas d'encombrement

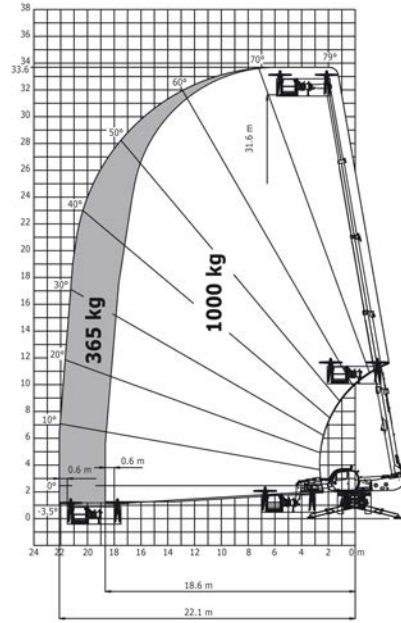


Autres données			Métrique
Longueur hors-tout (avec fourches)	l1		9.7 m
Longueur au talon des fourches	l2		8.5 m
Longueur du châssis	l14		6.57 m
Empattement	y		3.75 m
Garde au sol	m4		0.42 m
Déport du contreponds (tourelle à 90°)	a7		3.8 m
Angle de cavage	a4		12 °
Angle de déversement	a5		105 °
Longueur hors tout aux stabilisateurs	l12		6.49 m
Rayon de giration extérieur châssis	Wa3		5.56 m
Rayon de braquage extérieur (avec fourches)	b15		7 m
Largeur hors tout	b1		2.5 m
Largeur hors tout stabilisateurs déployés	b7		7.1 m
Largeur hors tout cabine	b4		0.99 m
Hauteur hors tout	h17		3.2 m
Correcteur de dévers	a9		+/- 8 °
Garde au sol sous les pneus avant sur stabilisateurs	m5		0.35 m

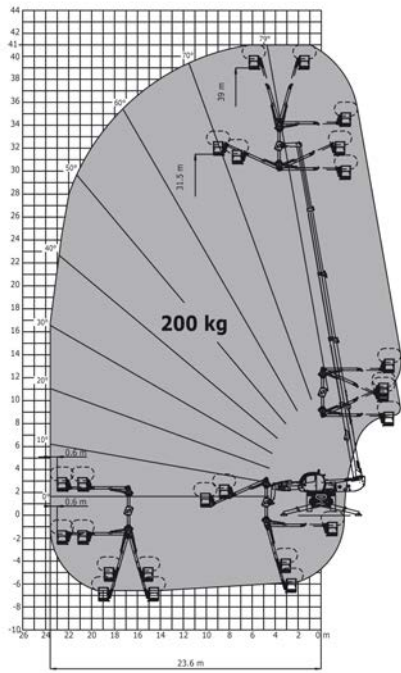
Machine sur stabilisateurs abaissés avec potence 800 kg



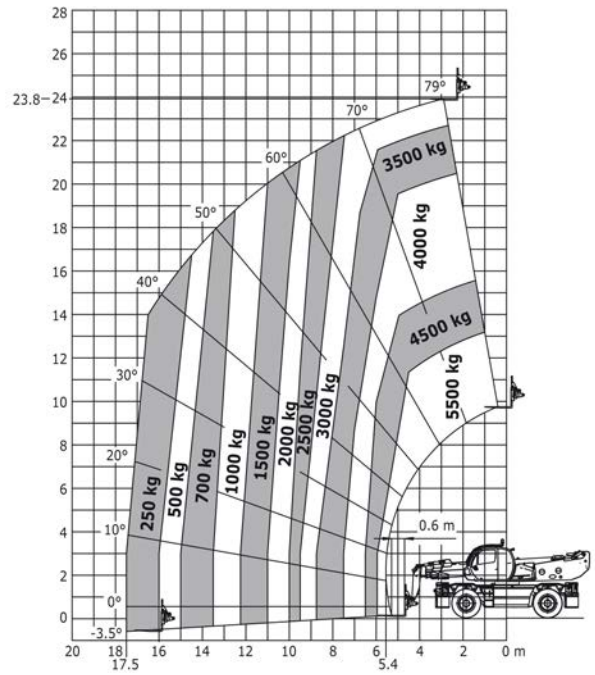
Machine sur stabilisateurs abaissés avec nacelle 1000 kg

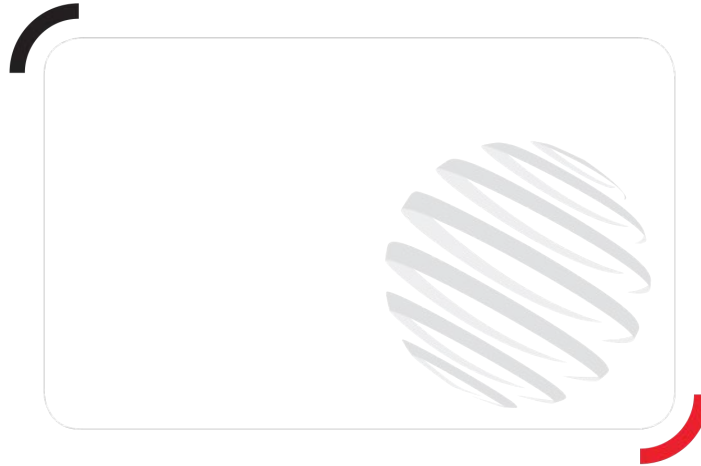


Machine sur stabilisateurs abaissés avec 3D positif / négatif



Machine sur pneus avec fourches





Siège Social
430 rue de l'Aubinière - 44150 Ancenis Cedex - France
Tel: +33(0)2 40 09 10 11 - Fax: +33 (0)2 40 09 10 97
www.manitou.com



Cette publication présente le descriptif des versions et possibilités de configuration des produits Manitou qui peuvent différer en équipement. Les équipements présentés dans cette brochure peuvent être de série, en option, ou non disponibles suivant les versions. Manitou se réserve le droit, à tout moment et sans préavis, de modifier les spécifications décrites et représentées. Les spécifications portées n'engagent pas le constructeur. Pour plus de détails, contactez votre concessionnaire Manitou. Document non contractuel. Présentation des produits non contractuelle. List des spécifications non exhaustive. Les logos ainsi que l'identité visuelle de l'entreprise sont la propriété de Manitou et ne peuvent être utilisés sans autorisation. Tous droits réservés. Les photos et schémas contenus dans la présente brochure ne sont fournis qu'à des fins de consultation et à titre indicatif.

MANITOU BF SA - Société anonyme à conseil d'administration - Capital social : 39 668 399 euros - 857 802 508 RCS Nantes