

DT23

Kettendumper



**WACKER
NEUSON**
all it takes!



Der kraftvolle und leistungsstarke Kettendumper

Kraftvoll im Einsatz, schonend zum Untergrund und uneingeschränkt im Gelände: Der DT23 ist ein Kraftpaket, das jeden Einsatz ohne Anstrengungen meistert und dabei wendig und leistungsstark auftritt. Die optionale Zusatzhydraulik für den zweistufigen Fahrtrieb und den Anschluss externer Geräte wie Hammer oder Betonmischer machen ihn zum Allroundtalent auf jeder Baustelle. Durch den feinfühligsten hydrostatischen Fahrtrieb kommen auch Ungeübte schnell mit dem Dumper zurecht. Durch die perfekt abgestimmten Komponenten kann der DT23 trotz simpler Technik für einfache Wartung mit seiner großartigen Zugkraft punkten.

- Der niedrige Schwerpunkt erhöht die Stabilität und garantiert eine Steigfähigkeit von bis zu 36°
- Lange Wartungsintervalle, einfach einzuhalten dank Betriebsstundenzähler
- Sicheres Arbeiten durch ROPS-zertifizierten klappbaren Überrollbügel und serienmäßigen Arbeitsscheinwerfer
- Große Bodenfreiheit für Einsätze in unebenem Gelände
- Die intuitive Joysticksteuerung macht das Lenken zum Kinderspiel

DT23 Technische Daten

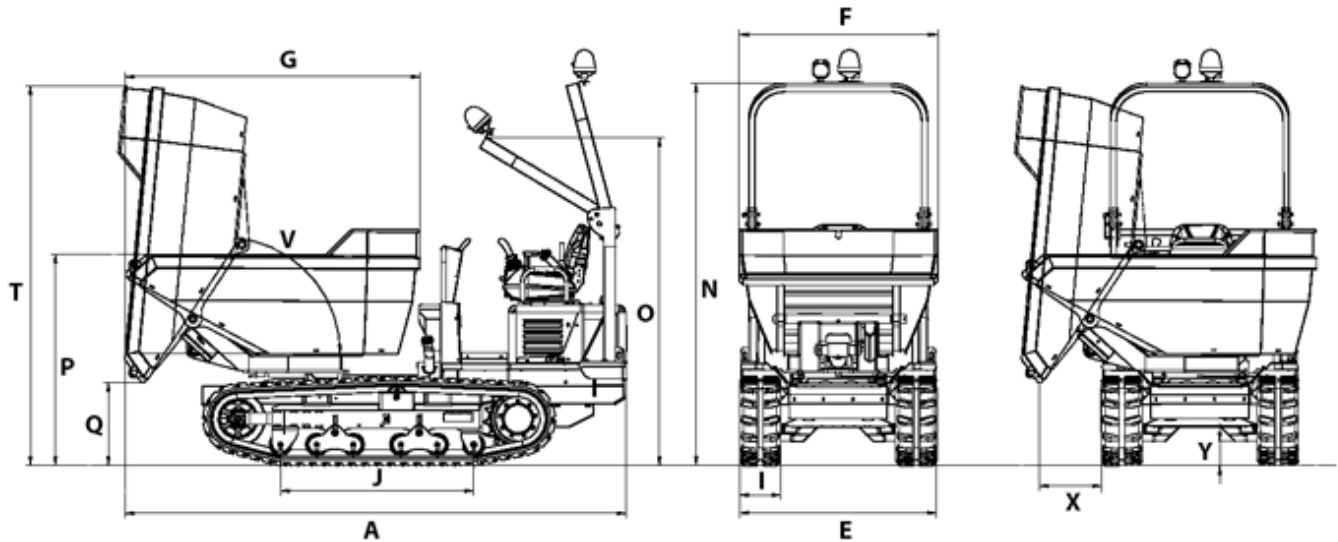
Betriebsdaten

Transportgewicht	2.285 kg
Nutzlast max.	2.300 kg
Muldeninhalt gestrichen	1.100 l
Muldeninhalt gehäuft	1.400 l
L x B x H	3.304 x 1.300 x 2.523 mm

Motordaten

Motorhersteller	Kubota
Motortyp	V-1505 Dieselmotor
Motorleistung	18,5 kW
bei Drehzahl	2.300 1/min
Fahrgeschwindigkeit 1	3,7 km/h
Fahrgeschwindigkeit 2	7,5 km/h
Arbeitspumpe	2 Verstellpumpen
Max. Förderleistung	41 + 41 l/min
Arbeitspumpe	1 Zahnradpumpe
Förderleistung	24 l/min
Steigfähigkeit	27 %
Kraftstofftankinhalt	26 l
Spannung	12 V
Batterie	60 Ah

DT23 Abmessungen



		Drehkipmulde
A	Länge	3.304 mm
E	Breite Unterwagen	1.300 mm
F	Muldenbreite	1.312 mm
G	Muldenlänge	1.945 mm
I	Kettenbreite	270 mm
J	Länge Kettenaufstand	1.275 mm
N	Höhe über ROPS Bügel	2.523 mm
O	Höhe ROPS gekippt	2.163 mm
P	Höhe Frontkante der Mulde	1.393 mm
Q	Ausschütthöhe max.	547 mm
T	Höhe Max., Mulde angehoben	2.505 mm
V	Auskipwinkel Mulde	85 °
X	Ausschüttweite seitlich	408 mm
Y	Bodenfreiheit	160 mm

Hinweis: Bitte beachten Sie, dass das Produktangebot landesspezifisch variieren kann. Unter Umständen sind die hier dargestellten Inhalte / Produkte in Ihrem Land nicht erhältlich. Genauere Informationen zur Motorleistung entnehmen Sie bitte der Betriebsanleitung; die tatsächlich abgegebene Leistung kann aufgrund spezifischer Betriebskonditionen variieren. Änderungen und Irrtümer vorbehalten. Abbildungen ähnlich.
Copyright © 2021 Wacker Neuson SE.