

ELEVAH MASTHOOGWERKERS



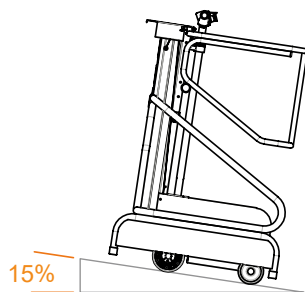
ELEVAH[®]



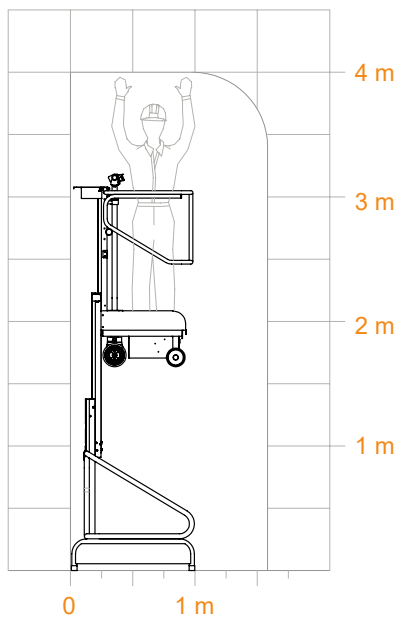
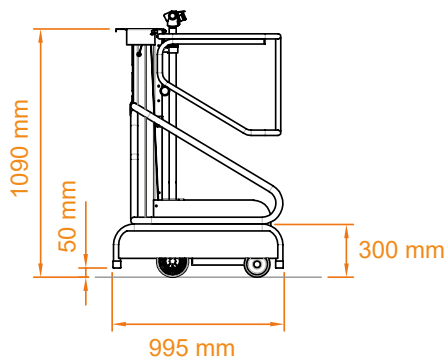
ELEVVAH®

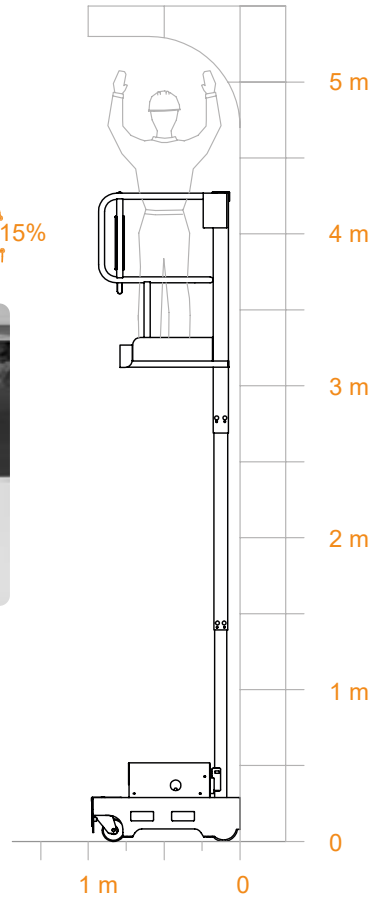
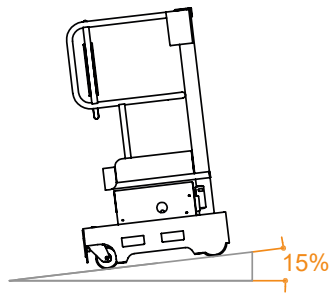
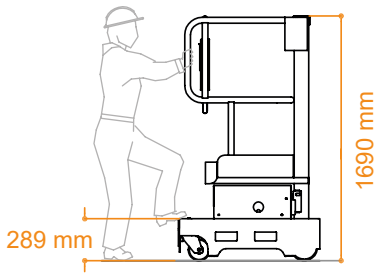
FARAONE ELEVVAH 40 MOVE

Werkhoogte	4,00 m
Aantal personen	1
Platform capaciteit	150 kg
Platform (L x B)	0,68 x 0,74 m
Gewicht	166 kg
Afmetingen (L x B x H)	1,00 x 0,74 x 1,10 m
Max. helling	15%
Aandrijving	Elektro
Snelheid	4,70 km/h
Snelheid (stijgen - dalen)	0,36 - 0,58 km/h



- ✔ Licht & compact
- ✔ Ergonomisch & comfortabel
- ✔ Lage instap
- ✔ Inzetbaar bij temperaturen tussen -15 °C en +40 °C





- ✓ Licht & compact
- ✓ Ergonomisch & comfortabel
- ✓ Lage instap
- ✓ Anti-kantel systeem
- ✓ Inzetbaar bij temperaturen tussen -15 °C en +40 °C



ELEVAH®

FARAONE ELEVAH E5 MOVE

Werkhoogte	5,15 m
Aantal personen	1
Platform capaciteit	200 kg
Platform (L x B)	0,68 x 0,60 m
Gewicht	570 kg
Afmetingen (L x B x H)	0,98 x 0,70 x 1,69 m
Max. helling	15%
Aandrijving	Elektro
Snelheid	2,50 km/h
Snelheid (stijgen - dalen)	2,52 - 0,90 km/h

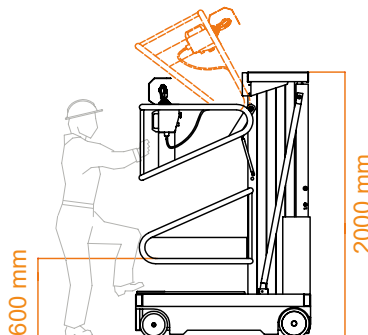
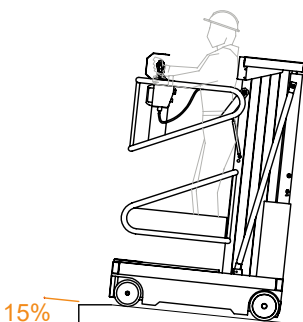
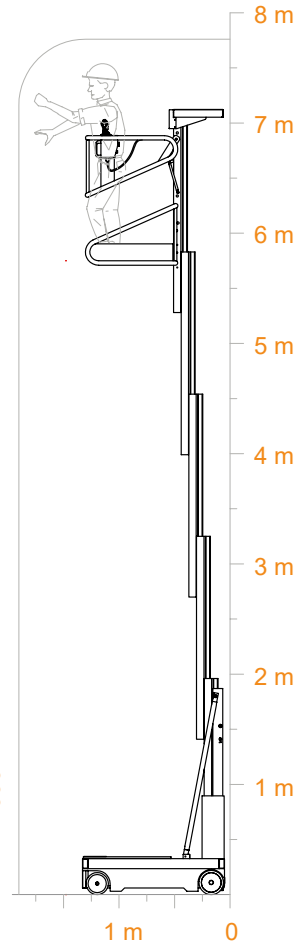


ELEVVAH®

FARAONE ELEVVAH 80 MOVE

Werkhoogte	7,75 m
Aantal personen	1
Platform capaciteit	200 kg
Platform (L x B)	0,77 x 0,79 m
Gewicht	750 kg
Afmetingen (L x B x H)	1,28 x 0,78 x 2,00 m
Max. helling	15%
Aandrijving	Elektro
Snelheid	2,50 km/h
Snelheid (stijgen - dalen)	0,72 km/h

- ✓ Licht & compact
- ✓ Ergonomisch & comfortabel
- ✓ Elektronisch remsysteem
- ✓ Anti-kantel systeem
- ✓ Inzetbaar bij temperaturen tussen -15 °C en +40 °C



15%

600 mm

2000 mm

1 m 0

ELEVAH[®] by *Taraome*[®]

Elevah: dé evolutie van de ladder. Bij de inzet van een Elevah zelfrijdende masthoogwerker verhoogt u de productiviteit en veiligheid tijdens de werkzaamheden.

De **Elevah masthoogwerkers** staan bekend om hun compactheid, lichte gewicht en wendbaarheid, hierdoor zijn ze perfect in te zetten in smalle ruimtes met beperkte toegang. Denk aan werkzaamheden in theaters, musea, conferentiezalen, sportarena's, magazijnen etc. De hoogwerkers, met een maximale werkhoogte van 7,50 m (Elevah 80 Move), zijn geschikt voor binnen en buiten werkzaamheden.

Collé Rental & Sales is importeur/dealer van Elevah in heel Nederland





Importeur/dealer
Collé Rental & Sales
Nusterweg 100-102
6136 KV Sittard
www.colle.eu

sales@colle.eu
+31 (0)46 4574 102
00800 - 3625 3625

Disclaimer

Aan teksten, specificaties, afbeeldingen of andere gegevens in deze brochure kunnen geen rechten worden ontleend. Wij behouden ons het recht voor tot wijzigingen. Foto's, teksten en specificaties gelden bij benadering en binden ons niet. Bij het ontwerpen en samenstellen van deze brochure zijn we zo zorgvuldig mogelijk te werk gegaan, echter kunnen wij geen garantie geven dat de informatie in deze brochure compleet, actueel en/of accuraat is.