

H.A.B Modell TR 16 J D - Das kompakte Raupenteleskop

Modellvorteile:

- Achteckiger Ausleger garantiert Sicherheit
- Sehr gute Traktion auf schwerem Gelände
- Große seitliche Reichweite
- In voller Höhe verfahrbar
- Bedien- & Wartungsfreundlichkeit

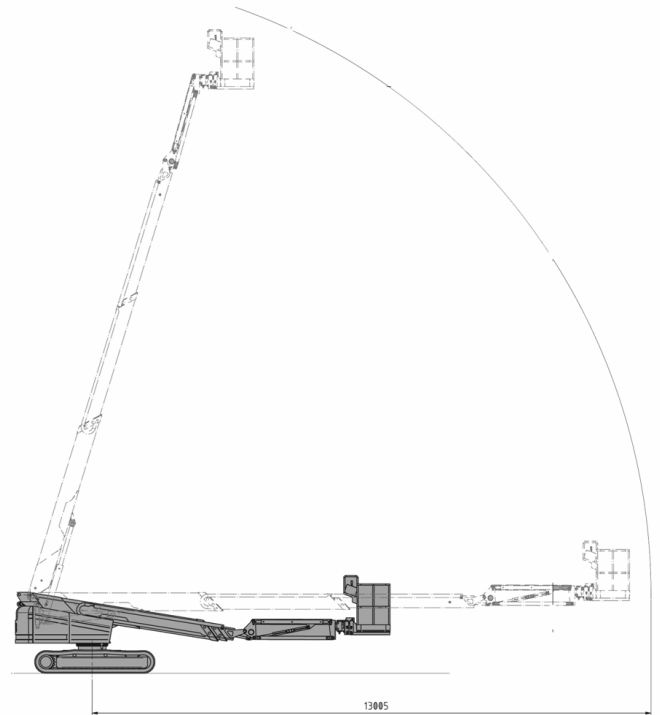
Technische Daten*

Arbeitshöhe	15,70 m	
Plattformhöhe	13,70 m	
Seitliche Reichweite	13,05 m	
Schwenken (endlos)	360°	
Arbeitskorb	2,00 m x 0,78 m	
Korbdrehen	+/- 80°	
Oberwagenüberhang	573 mm	
Korbarm- Bewegungsradius	140° (+73,5 / - 65,5)	
Nennlast (uneingeschränkt)	250 kg	
Äußerer Wendekreis	0	
Innerer Wendekreis	0	
Fahrgeschwindigkeit in km/h (e/a)	3,0	0,7
Fahrtrieb	Hydraulisch, geschl.	
Verbrennungsmotor	29,6 KW Deutz F3L2011	
Steuerung	Proportional	
Steigfähigkeit	60%	
Radstand	-	
Bodenfreiheit	300 mm	
Eigengewicht	8300 kg	
Allradantrieb	-	
Pendelachse	-	

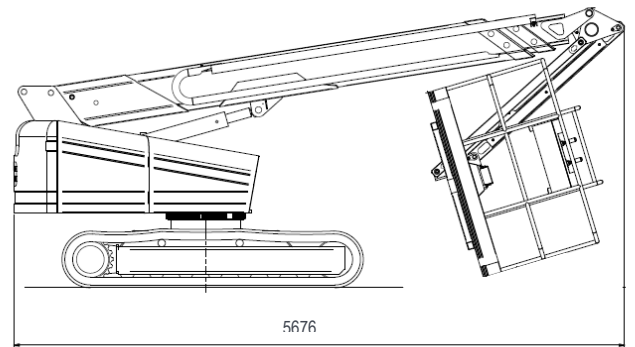
Transportdaten*

Höhe	1,9 m	
Länge	5,67 m	
Breite	2,40 m	

*Bei diesen Angaben handelt es sich um ca. Werte Änderungen vorbehalten
e=eingefahren; a = ausgefahren



Transportstellung



H.A.B.

H.A.B. Service Center GmbH
Heidigstrasse 17
76709 Kronau

Telefon: +49 (0) 7253 / 94 01 - 0
Telefax: +49 (0) 7253 / 94 01 - 26
service@hab-hubarbeitsbuehnen.de