

ET35

Rupsgraafmachines Met Conventionele Achterkant



**WACKER
NEUSON**
all it takes!



Overtuigende productiviteit

Deze rupsgraafmachine uit de 3,5-tons klasse overtuigt met veel uitgekiende details. Kenmerken zoals een goede stabiliteit of de nieuwe, ergonomisch ontworpen cabine zorgen voor efficiënt en moeiteloos werken. Dankzij de talrijke standaard geïnstalleerde opties kan de ET35 ook individueel worden aangepast aan de behoeften van de klant.

- Prestaties gaan hand in hand met maximale efficiëntie
- Intuïtief bedieningsconcept en comfortcabine
- VDS - Werken op hellingen - zonder wankelen
- Onbelemmerde onderhouds- en servicetoegang
- De compacte afmetingen in combinatie met intelligent ontwerp

ET35 Technische gegevens

	ET35 - level III/Tier IVi	ET35 - Tier IV final
Bedrijfsgegevens		
Transportgewicht min. kg	3.260	3.260
Bedrijfsgewicht kg	3.450 - 4.361	3.450 - 4.361
Scheurkracht max. kN	21,1	21,1
Uitbreekkracht max. kN	35	35
Graafdiepte max. (lange monogiek) mm	3.497	3.497
Uitkiephoogte mm	3.337 - 3.489	3.337 - 3.489
Graafstraal max. (lange monogiek) mm	5.507	5.507
Toerental bovenwagen 1/min	9,5	9,5
L x B x H mm	5.268 x 1.630 x 2.491	5.268 x 1.630 x 2.491
Motorgegevens		
Motorfabrikant	Yanmar-dieselmotor	Yanmar-dieselmotor
Motortype	3TNV88-BPWN	3TNV88F-EPWN
Motor	Watergekoelde 3-cilinder zuigermotor	Watergekoelde 3-cilinder zuigermotor
Cilinderinhoud cm ³	1.642	1.642
Toerental 1/min	2.500	2.400
Motorvermogen POWER-modus kW	22,2	18,2
Motorvermogen ECO-modus kW		17,8
Batterij Ah	71	71
Brandstoftankinhoud l	44	44
Spanning V	12	12
Ingangsstroom A	71	71
Hydraulische installatie onderdrukkende controle		
Pomp	2 axiale zuigerpompen/2 tandwielpompen	2 axiale zuigerpompen/2 tandwielpompen
Max. afgeleverd vermogen l/min	42,5 + 42,5	42,5 + 42,5
Max. afgeleverd vermogen l/min	23,8 + 11,3	23,8 + 11,3
Bedrijfsdruk voor werk- en tractiehydrauliek bar	240	240
Bedrijfsdruk Draaiwerk bar	195	195
Toerental bovenstructuur 1/min	9,5	9,5
Onderstel		
Rijsnelheid Max. km/h	4,7	4,7
Kettingbreedte mm	300	300
Bodemvrijheid mm	251	251
Blad		
Breedte mm	1.630	1.630
Hoogte mm	357	357
Slag schuifbord boven de ondergrond mm	392	392

ET35 - level III/Tier IVi

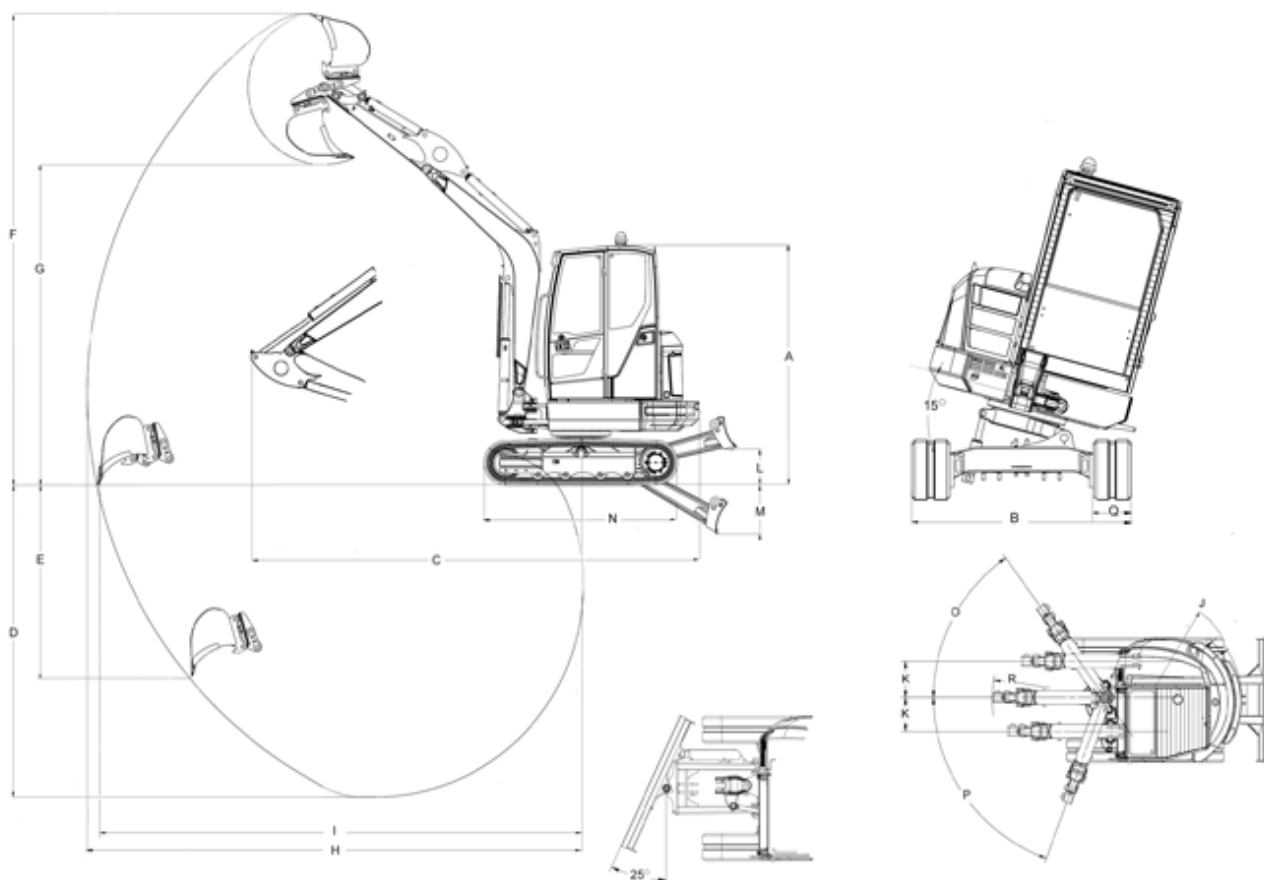
ET35 - Tier IV final

Slag schuifbord onder de ondergrond mm

505

505

ET35 Afmetingen



			met optie VDS
A	Hoogte	2.491 mm	2.573 mm
B	Breedte	1.630 mm	1.630 mm
Q	Breedte Onderstel	300 mm	300 mm
C	Transportlengte (korte DS)	5.268 mm	5.252 mm
D	Graafdiepte max. (korte DS)	3.245 mm	3.166 mm
D	Graafdiepte max. (lange DS)	3.497 mm	3.416 mm
E	Insteekdiepte max. verticaal, (korte DS)	2.120 mm	2.042 mm
E	Insteekdiepte max. verticaal (lange DS)	2.360 mm	2.279 mm
F	Insteekhoogte max. (korte DS)	4.929 mm	5.010 mm
F	Insteekhoogte max. (lange DS)	5.082 mm	5.163 mm
G	Uitkiephoogte max. (korte DS)	3.337 mm	3.417 mm
G	Uitkiephoogte max. (lange DS)	3.489 mm	3.570 mm
H	Graafstraal max. (korte DS)	5.270 mm	5.270 mm
H	Graafstraal max. (lange DS)	5.507 mm	5.507 mm
I	Reikwijdte boven de grond max. (korte DS)	5.158 mm	5.143 mm
I	Reikwijdte onder de grond max. (korte DS)	5.408 mm	5.393 mm
J	Draaistraal achtersteven Min.	1.168 mm	1.168 mm
K	Verplaatsing kraanarm max. tot het midden van de bak, rechts	476 mm	476 mm

K	Verplaatsing kraanarm max. tot het midden van de bak, rechts	447 mm	447 mm
L	Hijshoogte max. schuifbord boven de ondergrond	393 mm	393 mm
M	Graafdiepte max. schuifbord onder de ondergrond	505 mm	505 mm
N	Lengte Onderstel	2.062 mm	2.062 mm
O	Draaihoek max. monogiek naar rechts	55 °	55 °
P	Draaihoek monogiek naar links	70 °	70 °

DS = lange monogiek

Attentie: Houdt er alstublieft rekening mee dat het productgamma kan verschillen per land. Het is mogelijk dat bepaalde producten niet beschikbaar zijn in uw land. Informatie over geschikte toebehoren vindt u op onze website. Voor meer informatie over het motorvermogen, gelieve de handleiding te raadplegen. De werkelijke vermogensuitgang kan naargelang specifieke bedrijfsomstandigheden variëren. Wijzigingen en vergissingen onder voorbehoud. Afbeeldingen idem.
Copyright © 2019 Wacker Neuson SE.