



# 6.21



#### EINSATZBEREICHE



INDUSTRIE

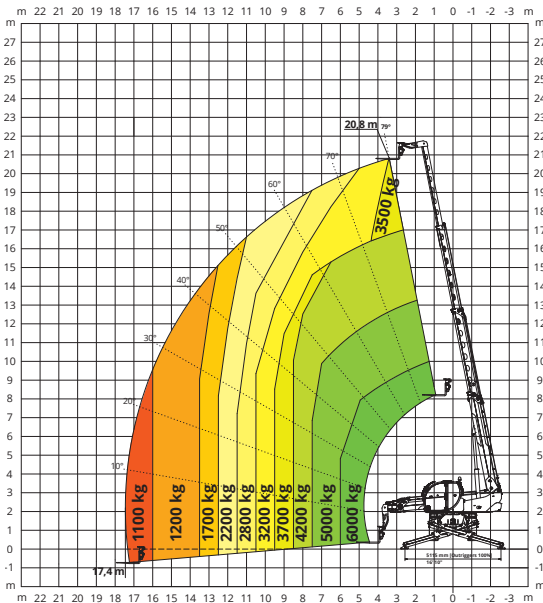


BAUWERBE

Maximale Hubhöhe: 20,80 m  
Maximale Ausladung: 17,40 m  
Elektronisch gesteuert,  
hydrostatischer Antrieb Automatischer  
Niveaueusgleich  
Scherenstützer

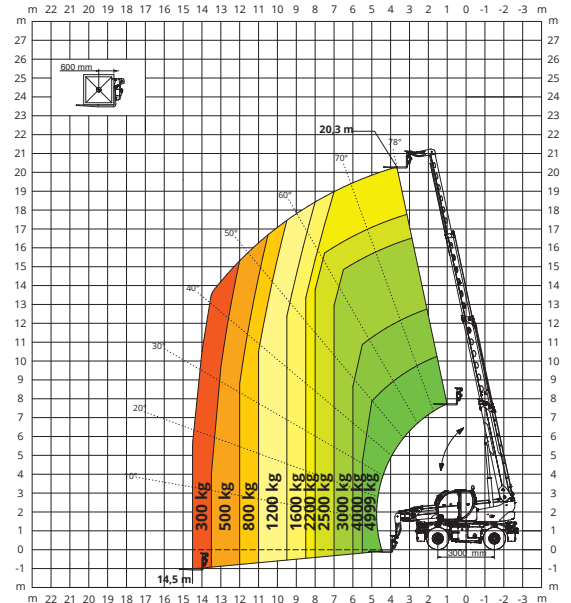
# AUF STÜTZEN

## LASTDIAGRAMM AUF AUSGEFAHRENEN STÜTZEN 360 GRAD



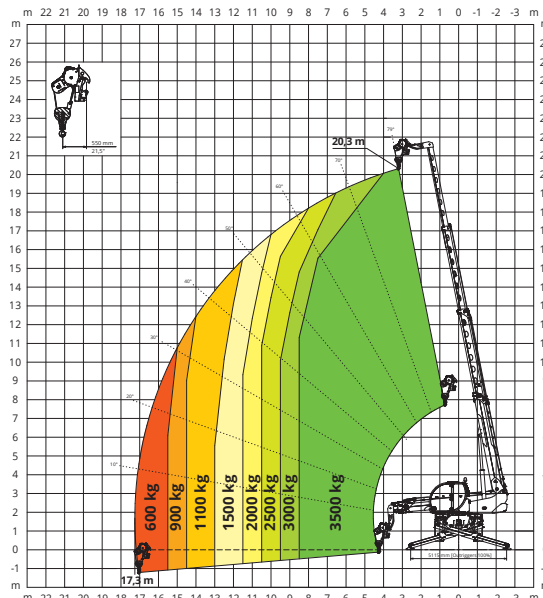
# AUF REIFEN

## LASTDIAGRAMM FRONTAL AUF REIFEN



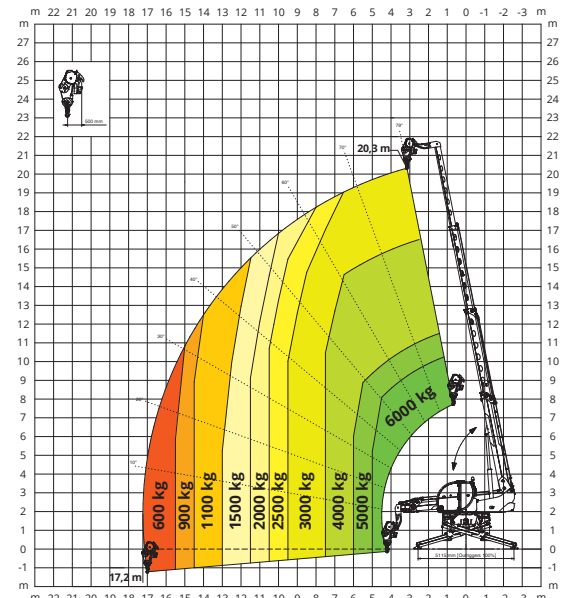
# W 3,5

## SEILWINDE 3.500 kg



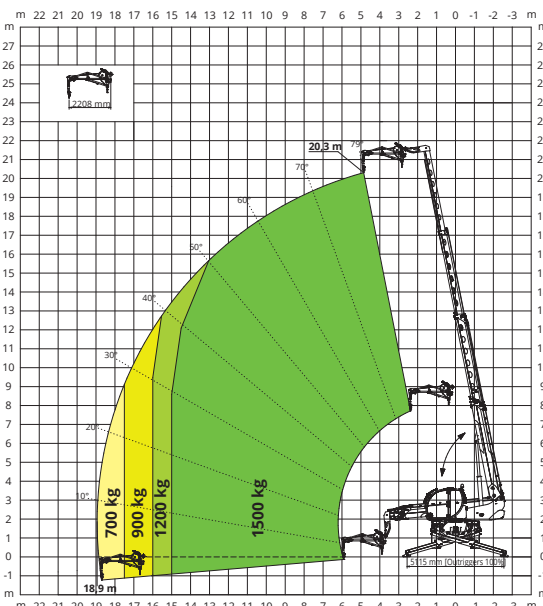
# W 6

## SEILWINDE 6.000 kg



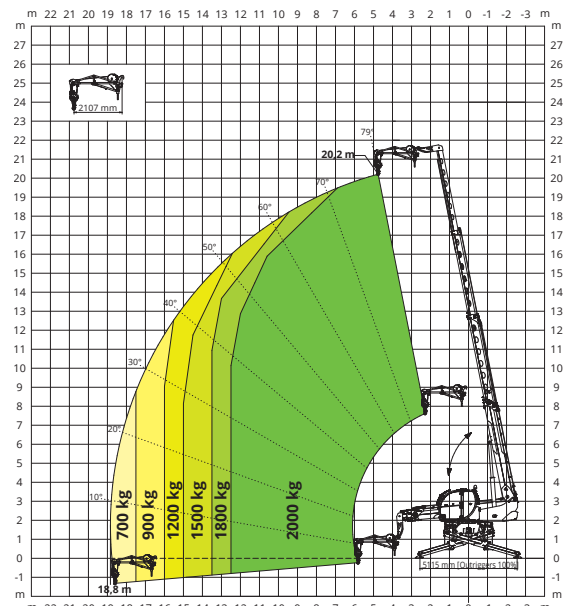
# JW 1500

## JIB MIT SEILWINDE 1.500 kg



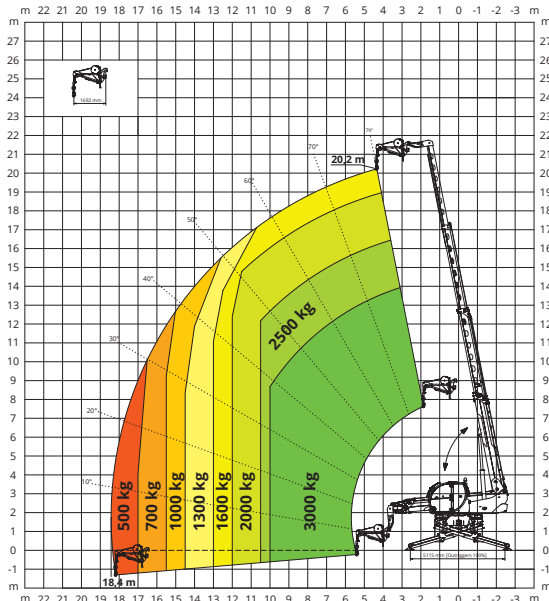
# JW 2000

## JIB MIT SEILWINDE 2.000 kg



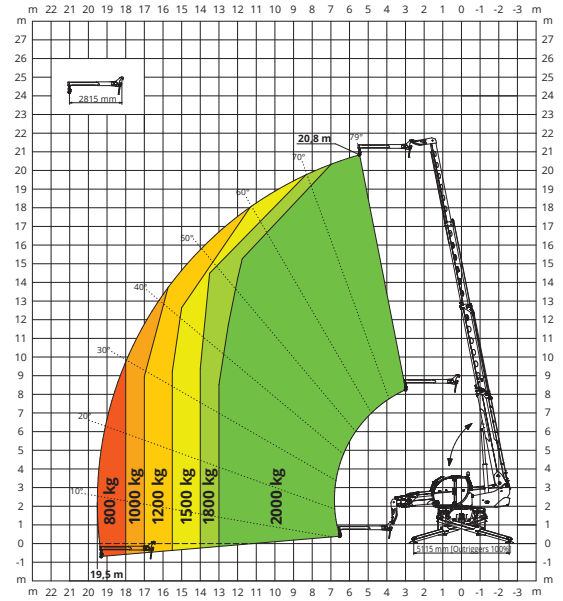
**JW 3000**

JIB MIT SEILWINDE **3.000 kg**



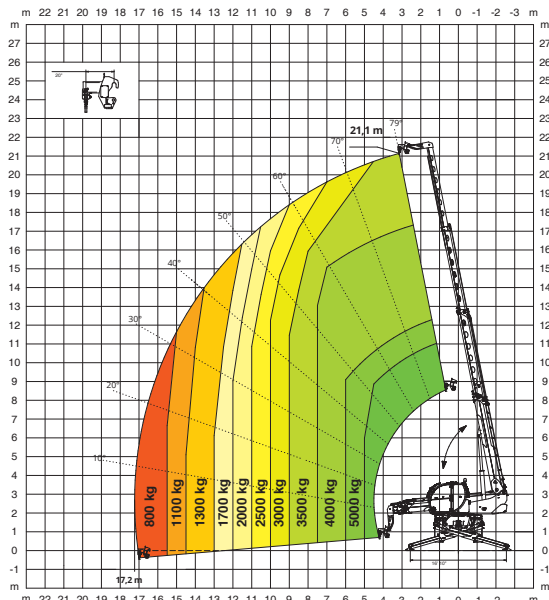
**J 2000**

JIB **2.000 kg**



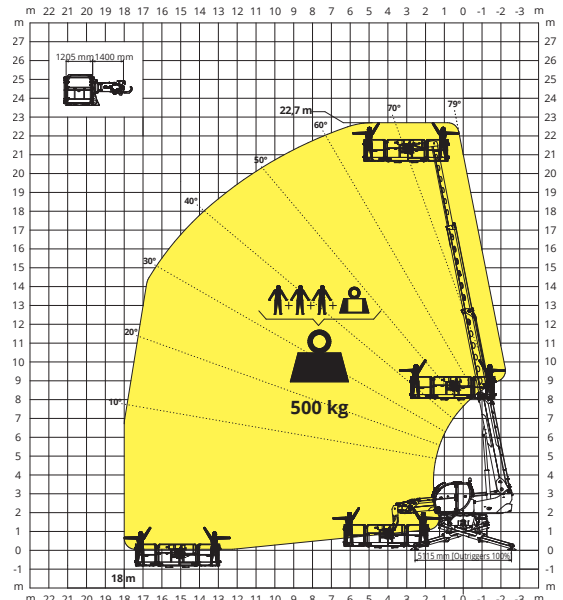
**H 6**

LASTHAKEN **6.000 kg**



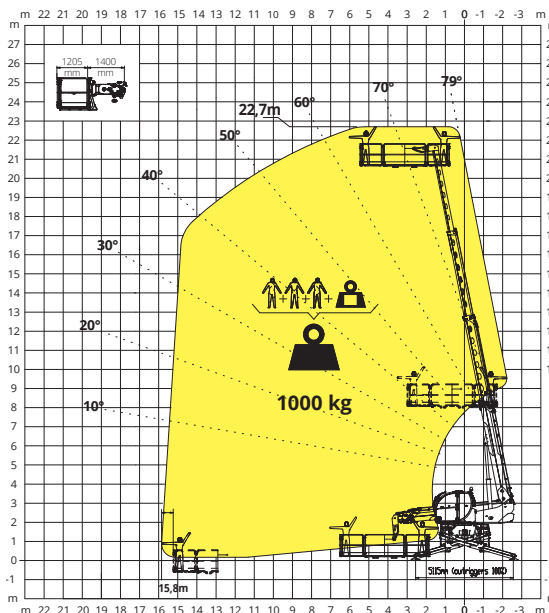
**REP 2-4,5**

DREHBARE, ERWEITERBARE ARBEITSBÜHNE **500 kg**



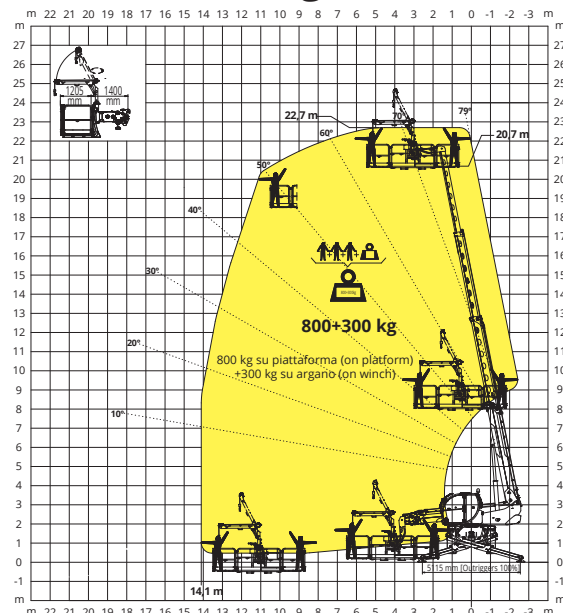
**REP 10.2-4,7**

DREHBARE, ERWEITERBARE ARBEITSBÜHNE **1.000 kg**



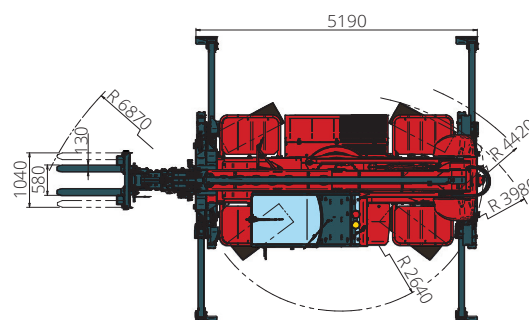
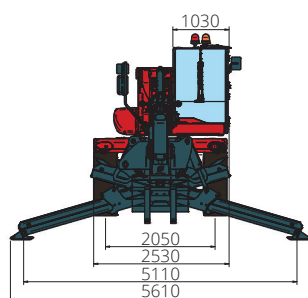
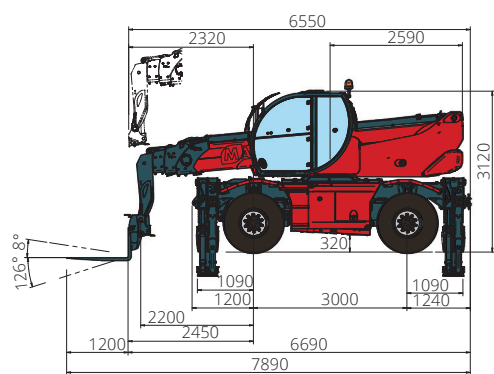
**REP 8.2-4,7 W0,3**

ARBEITSBÜHNE 4,7 m **800 kg**  
MIT SEILWINDE **300 kg**



MASCHINEN-BEZEICHNUNG	Drehbarer Teleskopstapler	RTH 6.21		
	Maximale Tragkraft	6.000 kg (Schwerpunkt 600 mm)		
	Maximale Hubhöhe	20,80 m		
	Drehung	360° (durchgehend)		
MOTOR	Typ	<b>Deutz TCD 3,6 L4 Stage V</b>	<b>Deutz TCD 3,6 L4 Stage IV</b>	<b>Deutz TCD 3,6 L4 Stage IIIA</b>
	Nennleistung	100 kW (136 PS) bei 2.200 U/min		
	Max. Drehmoment	500 Nm bei 1.600 U/min		
	Hubraum	3,6 l		
	Zylinderzahl	4 in Reihe		
	Motorkonfiguration	Dieselmotor mit Direkteinspritzung und Turboaufladung		
	Kühlanlage	Wassergekühlter Ladeluftkühler		
ANTRIEB	Typ	Hydrostatisch		
	Modell	Danfoss / Rexroth		
	Max. Druck	480 bar		
	Fördervolumina	Elektronisch geregelte Axialkolbenpumpe. Verstellmotor.		
	Getriebe	Dropbox-Getriebe mit 2 Fahrstufen für Vorwärts- und Rückwärtsfahrt		
ACHSEN UND BREMSEN	Typ	Achsen mit Planeten-Endantrieben		
	Hinterachse	Lenkende Pendelachse mit hydraulischer Sperre		
	Vorderachse	Pendellenkachse mit Niveauegleich +/- 8 Grad		
	Betriebsbremse	Ölbad-Lamellenbremse an jeder Achse, hydraulisch betätigt		
	Feststellbremse	Negativbremse, hydraulisch betätigt		
	Reifengröße	445/65 R22,5		
LEISTUNGEN	Max. Fahrgeschwindigkeit	40 km/h		
	Max. Zugkraft am Lasthaken	72 kN		
	Steigfähigkeit	41%		
	Wenderadius (mit Gabelzinken)	5.900 mm		
GEWICHT	Gesamtgewicht, unbeladen	17.600 kg		
	Auf Vorderachse, unbeladen (Ausleger eingefahren und abgesenkt)	8.000 kg		
	Auf Hinterachse, unbeladen (Ausleger eingefahren und abgesenkt)	9.600 kg		
FASSUNGS-VERMÖGEN DER BEHÄLTER UND ANLAGEN	Dieselmotorkraftstoff	175 l	175 l	175 l
	AdBlue	10 l	10 l	-
	Hydrauliköl	165 l	165 l	165 l
	Motoröl	9 l	9 l	9 l
	Kühlflüssigkeit	20 l	20 l	20 l
HYDRAULIKANLAGE FÜR BEWEGUNGEN	Max. Betriebsdruck	350 bar		
	Anlagentyp	Load sensing		
	Betriebspumpe	Danfoss / Casappa - Verstellpumpe		
	Verteiler für Ausleger- und Oberwagenbewegungen	Danfoss - Elektroproportionalventil SIL 2		
	Verteiler für Stützen	Bosch Rexroth - Elektrohydraulische Aktuatoren		
	Bewegungssteuerung	Zwei 2-Achsen-Joysticks Danfoss mit Totmanneinrichtung Steuerung mit CAN-Bus-Technologie		
NORMEN-KONFORMITÄT	EN 1459-2: Vorgaben für geländegängige Teleskopstapler EN 13000: Vorgaben für Rollkrane EN 280: Vorgaben für Hubarbeitsbühnen FOPS/ROPS EU 2016/1628: Emissionsgrenzwerte für Motoren			

Die in dieser Broschüre enthaltenen Daten dienen zur Information und können ohne Vorankündigung geändert werden.



[www.magnith.com](http://www.magnith.com)