

ELEVAH[®] 40 MOVE

**PRÄMIE
SICHERN**
BG BAU



Die Revolutionäre 40M ist leicht und wendig wie eine Leiter, sicher und effizient wie eine kleine Arbeitsbühne.

NEUES PATENTIERTES FESTES LADESYSTEM
(Siehe 40 CAR.1 und 40 CR s.51)



SICHER ARBEITEN
Kompakt, wendig und einfach zu bedienen, vor allem aber sicher.



IDEAL AUCH AUF ENGSTEM RAUM
Mit ihren kompakten Maßen (74x99,5cm) ist diese elektrische Leiter Optimal auch auf engstem Raum!



ELEVAH 40 MOVE

SELBSTFAHREND AM BODEN



ELEVAH[®] 40 MOVE

Technische Daten

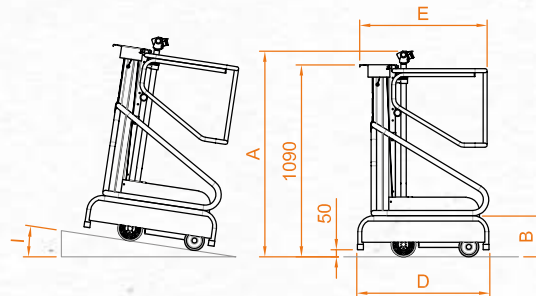
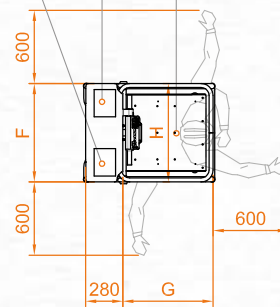
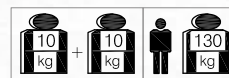
ELEVAH 40 MOVE

Maximale Arbeitshöhe		4,00 m
Maximale Tragfähigkeit		150 kg
Zulässige Personenhöchstzahl		1
Einsatzbereich		Innen
A	Höhe eingefahren	1550 mm
B	Plattform Höhe (eingefahren)	300 mm
C	Plattform Höhe (ausgefahren)	1930 mm
D/E/F	Maximale Abmessungen der Maschine	995 / 960 / 740 mm
G/H	Korbabmessungen	680 x 740 mm
Maschinengewicht		184 kg
Antriebsräder		Ø 190 x 60
Lenkrollen		Ø 150 x 45



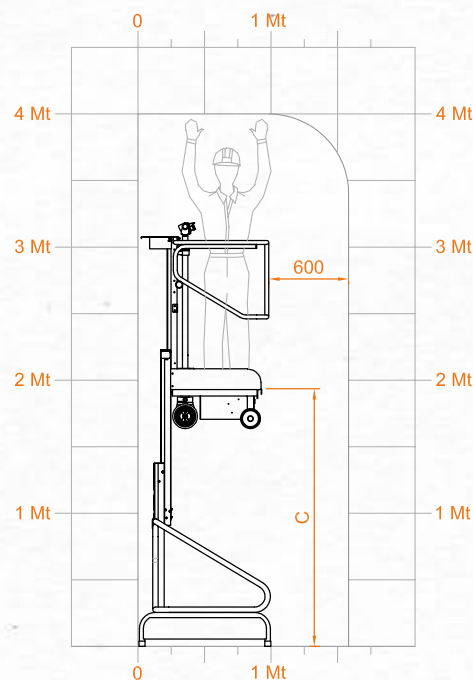
LEISTUNGEN

Antrieb		Elektro
Batterien		2 AGM 12V 35 Ah*
Batterie Ladegerät		110V - 220V
H	Max. Steigfähigkeit	15%
Wenderadius innen		0
Wenderadius aussen		800 mm
Max. Geschwindigkeit (Heben – Senken)		0,10 - 0,16 m/s
Max. Verfahrgeschwindigkeit		1,3 m/s
Arbeitszyklen ** (komplett aufgeladen)		100



* Als Zubehör: 45 BGM

** Als Arbeitszyklus gilt: 20M fahren, Heben bis zur höchste Plattformhöhe, komplett senken.



Die Maschine kann bei Temperatur zwischen -15°C und +40°C in Betrieb genommen werden

TECHNISCHE DATEN

