

Technische fiche :

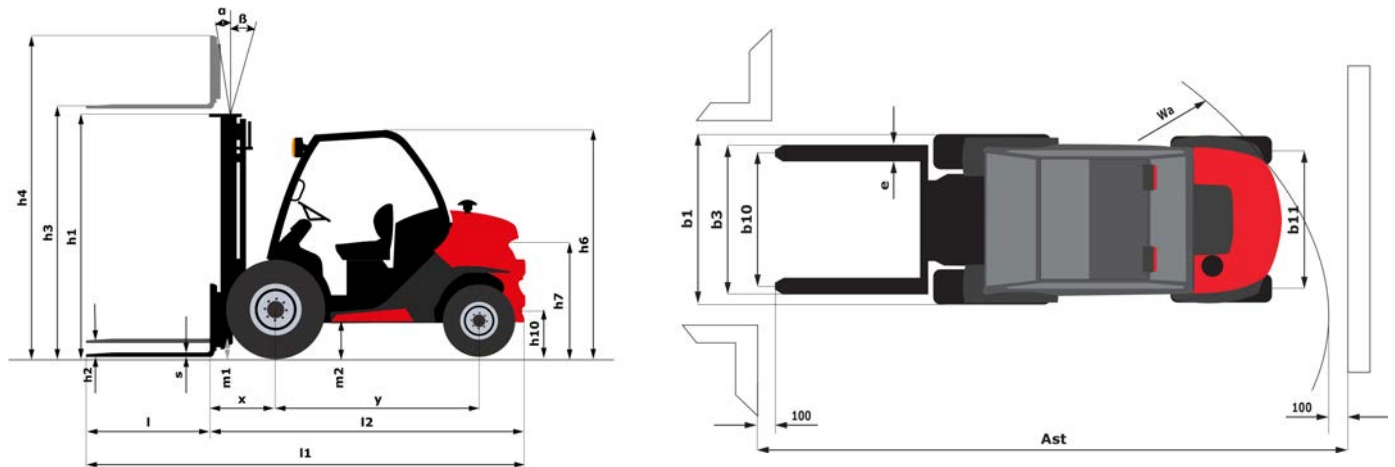
# **MC 18-2 ST5**

---



Technische kenmerken			Metrisch
1.1	Fabrikant		Manitou
1.2	Naam model		MC 18-2 ST5
1.3	Stroombron		Diesel
1.4	Type operator		Zittend
1.5	Max. capaciteit	Q	1800 kg
1.6	Lastzwaartepunt	c	500 mm
1.8	Laadafstand, midden van de aandrijfjas tot vork	x	616 mm
1.9	Wielbasis (y)	y	1900 mm
Weight			
2.1	Eigen gewicht		3477 kg
2.2	Voorasbelasting (belast) / Achterasbelasting (belast)		4465 kg / 810 kg
2.3	Gewicht vooras onbelast / achteras onbelast		1608 kg / 1869 kg
Banden			
3.1	Uitrusting banden		Pneumatisch
3.2	Afmetingen voorwielen		12.5/80 - 18/12 SL R4
3.3	Afmetingen achterwielen		7.00-12/12 ED PLUS
3.5	Aantal voorwielen / achterwielen		2 / 2
3.5.2	Aantal aandrijfwielen		2
3.6	Spoorbreedte vooraan	b10	1159 mm
3.7	Achterwielmeter	b11	1112 mm
Dimensions			
4.1	Tilgraad van mast vooruit (graden) / achteruit (graden)	$\alpha / \beta$	10 / 12
4.7	Totale hoogte van de standaard beschermkap	h6	2155 mm
4.7	Totale hoogte van de lage beschermkap (buggy-versie)	h6*	1990 mm
4.8	Hoogte van de stoel	h7	1034 mm
4.19	Totale lengte	l1	4100 mm
4.20	Lengte tot voorzijde van de vorken	l2	2950 mm
4.21	Totale breedte	b1	1450 mm
4.22	Vorkgedeelte / Breedte vorken / Lengte vorken	s / e / l	35 mm x 100 mm / 1150 mm
4.23	Vorkenbord volgens norm DIN 15173 A/B		FEM 2A
4.24	Breedte vorkenbord	b3	1260 mm
4.31	Bodemvrijheid onder de mast	m1	300 mm
4.32	Bodemvrijheid in het midden van de wielbasis	m2	320 mm
4.35	Draaicirkel	Wa	2585 mm
Prestatie			
5.1	Rijsnelheid (belast / onbelast)		12 km/h / 23.5 km/h
5.2	Hefsnelheid (belast / onbelast)		0.44 m/s / 0.44 m/s
5.3	Verlagingsnelheid belast / Verlagingsnelheid (onbelast)		0.4 m/s / 0.4 m/s
5.5	Trekkracht / Trekkracht van de trekstang (onbelast)		1050 daN / 1100 daN
5.7	Hellingvermogen - belast / onbelast		21 % / 34 %
5.10	Bedrijfsrem		Hydraulisch
Motor			
7.1	Merk / Motormodel / Motornorm		Kubota / D1803 CR E5B / Stage V
7.2	Motorvermogen volgens ISO 1585		27 kW
7.3	Nominaal toerental		2700 rpm
7.4	Aantal cilinders / Capaciteit van cilinders		3 - 1826 cm <sup>3</sup>
7.5	Fuel consumption according to VDI cycle		3.6 l/h
Diverse			
8.1	Type snelheidsregeling		Elektronisch
8.2	Hydraulische werkdruk voor hulpstukken		160 Bar
8.3	Oliedebiet voor toebehoren		29 l/min
8.4	Geluidsniveau ter hoogte van oor bestuurder gemeten/gegarandeerd		< 75 dB(A)

## Tekening met afmetingen



## Kenmerken van de masten en restcapaciteiten

Volledige zichtbaarheid duplex		FVD 33	FVD 37	FVD 40	FVD 45
h1 - Hoogte mast verlaagd *	mm	2348	2608	2798	3048
h2 - Freelift	mm	85	85	85	85
h3 - Hefhoogte	mm	3300	3700	4000	4500
h4 - Hoogte uitgeschoven mast *	mm	4018	4428	4768	5268
α / β - Masthelling (voorzijde / achterzijde)	°	12 / 10	12 / 10	12 / 10	12 / 10
Resterend vermogen bij maximale hoogte	kg				1000
Restcapaciteit met gekoppelde zijverschuiving (Industrieel laaddiagram)	kg				750
Hoogte bij max. capaciteit	mm	3300	3300		
Restcapaciteit zonder hulpstuk (Industrieel laaddiagram)	kg	1800			1000
Height at max capacity with hooked-on sideshift	mm	3300	3300		

Vrije heffing triplex		FLT 37	FLT 43	FLT 47	FLT 55
h1 - Hoogte mast verlaagd *	mm	1999	2190	2340	2600
h2 - Freelift	mm	1216	1416	1566	1826
h3 - Hefhoogte	mm	3700	4300	4700	5500
h4 - Hoogte uitgeschoven mast *	mm	4514	5114	5514	6314
α / β - Masthelling (voorzijde / achterzijde)	°	12 / 10	12 / 10	12 / 10	6 / 6
Resterend vermogen bij maximale hoogte	kg	1800			
Restcapaciteit met gekoppelde zijverschuiving (Industrieel laaddiagram)	kg	1800	750	750	500
Hoogte bij max. capaciteit	mm	3400	3500	3500	3500
Restcapaciteit zonder hulpstuk (Industrieel laaddiagram)	kg	1800	1000	1000	650
Height at max capacity with hooked-on sideshift	mm	3300			

Volledige zichtbaarheid triplex		FVT 33
h1 - Hoogte mast verlaagd *	mm	1800
h2 - Freelift	mm	0
h3 - Hefhoogte	mm	3300
h4 - Hoogte uitgeschoven mast *	mm	4115

Volledige zichtbaarheid triplex		FVT 33
$\alpha / \beta$ - Masthelling (voorzijde / achterzijde)	°	12 / 10
Resterend vermogen bij maximale hoogte	kg	1800
Restcapaciteit met gekoppelde zijverschuiving (Industrieel laaddiagram)	kg	1800
Hoogte bij max. capaciteit	mm	3300
Restcapaciteit zonder hulpstuk (Industrieel laaddiagram)	kg	1800
Height at max capacity with hooked-on sideshift	mm	1800



Siège Social  
430 rue de l'Aubinière - 44150 Ancenis Cedex - France  
Tel: +33(0)2 40 09 10 11 - Fax: +33 (0)2 40 09 10 97  
[www.manitou.com](http://www.manitou.com)



Deze publicatie geeft een beschrijving van de versies en configuratiemogelijkheden van de Manitou-producten, waarvan de uitrusting kan verschillen. De afgebeelde uitrustingen in deze brochure kunnen standaard, optioneel of niet leverbaar zijn, afhankelijk van de versies. Manitou behoudt zich het recht voor om op te allen tijde en zonder voorafgaande kennisgeving de vermelde specificaties te wijzigen. De weergegeven specificaties zijn niet bindend voor de fabrikant. Voor meer bijzonderheden kunt u uw Manitou dealer raadplegen. Dit document is niet contractueel. De presentatie van de producten is niet contractueel. Specificatielijst is niet uitputtend. De logo's, evenals de visuele identiteit van de onderneming zijn eigendom van Manitou en mogen niet zonder toestemming worden gebruikt. Alle rechten voorbehouden. De foto's en schema's in deze brochure zijn bedoeld als informatie en zijn indicatief.

MANITOU BF NV - Naamloze vennootschap met raad van bestuur - Kapitaal: 39 668 399 euro - 857 802 508  
RCS Nantes