

Technisches Datenblatt :

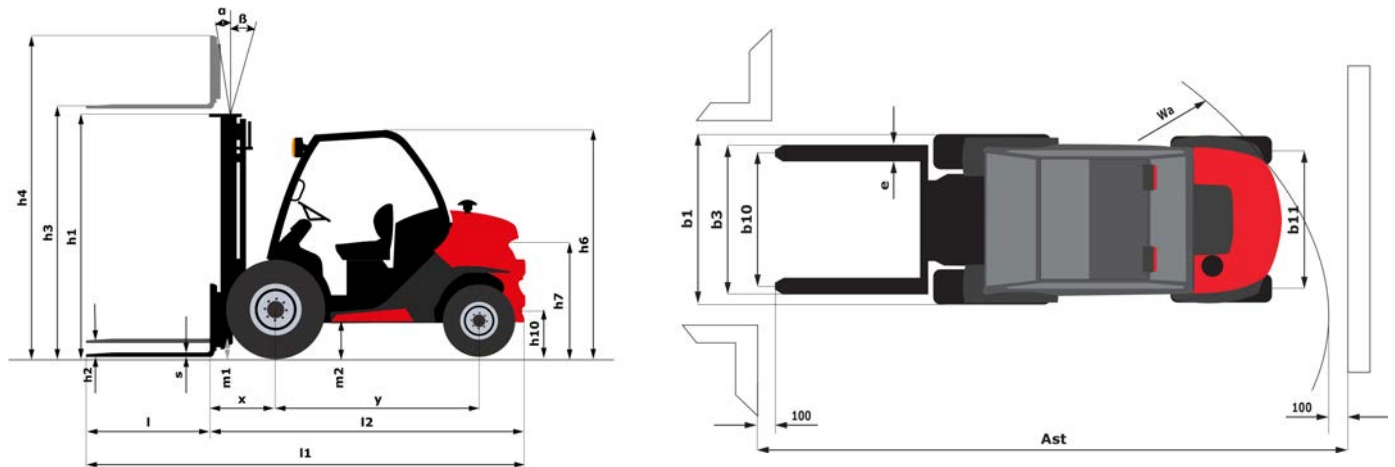
# **MC 25-2 ST5**

---



Technische Merkmale			Metrisch
1.1	Hersteller		Manitou
1.2	Modellname		MC 25-2 ST5
1.3	Antriebsart		Diesel
1.4	Bedienertyp		Sitzend
1.5	Max. Tragkraft	Q	2500 kg
1.6	Lastschwerpunkt	c	500 mm
1.8	Lastabstand, Mitte der Antriebsachse bis zur Gabel	x	621 mm
1.9	Radstand	y	1900 mm
Weight			
2.1	Betriebsgewicht		4003 kg
2.2	Vorderachslast (beladen) / Hinterachslast (beladen)		5729 kg / 894 kg
2.3	Vorderachslast ohne Last / Hinterachslast ohne Last		1606 kg / 2397 kg
Reifen			
3.1	Bereifung		Pneumatisch
3.2	Reifengröße, vorn		12,5/80-18/12 SL R4
3.3	Reifengröße, hinten		7.00-12/12 ED PLUS
3.5	Anzahl der Vorderräder / Hinterräder		2 / 2
3.5.2	Anzahl der Antriebsräder		2
3.6	Vorderspur	b10	1159 mm
3.7	Abstand zwischen den Hinterrädern	b11	1112 mm
Dimensions			
4.1	Neigung des Hubgerüsts nach vorne (Grad) / hinten (Grad)	$\alpha / \beta$	12 / 10
4.7	Gesamthöhe bei Standard Fahrerschutzdach	h6	2155 mm
4.7	Gesamthöhe mit niedrigem Fahrerschutzdach (Buggie-Ausführung)	h6*	1990 mm
4.8	Sitzhöhe	h7	1034 mm
4.19	Gesamtlänge	l1	4195 mm
4.20	Länge bis zur Vorderseite der Gabeln	l2	3045 mm
4.21	Gesamtbreite	b1	1450 mm
4.22	Gabelquerschnitt / Gabeln Breite / Gabeln Länge	s / e / l	40 mm x 100 mm / 1200 mm
4.23	Gabelträger DIN 15173 A/B		FEM 2A
4.24	Breite des Geräteträgers	b3	1260 mm
4.31	Bodenfreiheit unter Hubgerüst	m1	300 mm
4.32	Bodenfreiheit Mitte Radstand	m2	320 mm
4.33	Gangbreite für Palette 1000 x 1200 quer	Ast	4641 mm
4.35	Wenderadius	Wa	2620 mm
Leistung			
5.1	Fahrgeschwindigkeit (beladen / unbeladen)		12 km/h / 24,5 km/h
5.2	Hubgeschwindigkeit (beladen / unbeladen)		0.47 m/s / 0.46 m/s
5.3	Absenkgeschwindigkeit (beladen / unbeladen)		0.5 m/s / 0.3 m/s
5.5	Zugkraft / Zugkraft (unbeladen)		1800 daN / 910 daN
5.10	Feststellbremse		Hydraulik bremsst durch Druckverlust
Motor			
7.1	Hersteller / Motor Modell / Motornorm		Kubota / D1803 CRT E5B / Stage V
7.2	Motorleistung gemäß ISO 1585		37 kW
7.3	Nenn Drehzahl		2700 rpm
7.4	Anzahl der Zylinder / Tragfähigkeit der Zylinder		3 - 1826 cm <sup>3</sup>
7.5	Fuel consumption according to VDI cycle		5.2 l/h
Diverse			
8.1	Steuerung		Electronic
8.2	Arbeitsdruck Zusatzsteuerkreis für Anbaugeräte		230 Bar
8.3	Ölmenge für Anbaugerät		43 l/min
8.4	Schallpegel, am Fahrerohr gemessen		< 75 dB(A)

# Maßzeichnung



## Technische Daten und Resttragfähigkeiten der Hubgerüste

Volle-Sicht-Duplex		FVD 33	FVD 37	FVD 45
h1 - Höhe bei abgesenktem Hubgerüst *	mm	2338	2598	3038
h2 - Freihub	mm	112	112	112
h3 - Hubhöhe	mm	3300	3700	4500
h4 - Höhe Hubgerüst ausgefahren *	mm	4090	4490	5290
$\alpha / \beta$ - Neigungswinkel des Hubgerüsts (vorne / hinten)	°	12 / 10	12 / 10	12 / 10

Freihub-Triplex		FLT 34	FLT 37	FLT 40	FLT 43	FLT 47	FLT 55
h1 - Höhe bei abgesenktem Hubgerüst *	mm	1988	2088	2188	2338	2438	2788
h2 - Freihub	mm	1210	1310	1410	1510	1660	1920
h3 - Hubhöhe	mm	3300	3700	4000	4300	4700	5500
h4 - Höhe Hubgerüst ausgefahren *	mm	4236	4536	4836	5168	5536	6408
$\alpha / \beta$ - Neigungswinkel des Hubgerüsts (vorne / hinten)	°	12 / 10	12 / 10	12 / 10	12 / 10	12 / 10	6 / 6
Resttragfähigkeit bei max. Höhe	kg		1650				
Höhe bei max. Last	mm	3000					
Resttragfähigkeit ohne Anbaugerät (Lastdiagramm Industrie)	kg		1650				
Height at max capacity with hooked-on sideshift	mm	3000					

Volle-Sicht-Triplex		FVT 33
h1 - Höhe bei abgesenktem Hubgerüst *	mm	1878
h2 - Freihub	mm	124
h3 - Hubhöhe	mm	3300
h4 - Höhe Hubgerüst ausgefahren *	mm	4079
$\alpha / \beta$ - Neigungswinkel des Hubgerüsts (vorne / hinten)	°	12 / 10



Siège Social

430 rue de l'Aubinière - 44150 Ancenis Cedex - France

Tel: +33(0)2 40 09 10 11 - Fax: +33 (0)2 40 09 10 97

[www.manitou.com](http://www.manitou.com)



In vorliegender Broschüre sind die Versionen und Konfigurationsoptionen für Manitou-Produkte beschrieben, die mit unterschiedlicher Ausrüstung ausgestattet werden können. Bei der in der Broschüre beschriebenen Ausrüstung kann es sich um Standard- oder Sonderausrüstung handeln oder um Ausrüstung, die für bestimmte Versionen nicht erhältlich ist. Manitou behält sich das Recht vor, jederzeit unangekündigte Änderungen an den gezeigten und beschriebenen Spezifikationen vorzunehmen. Der Hersteller haftet nicht für die angegebenen Spezifikationen. Für weitere Informationen wenden Sie sich bitte an Ihren Manitou-Händler. Dokument ohne Gewähr. Die Produktbeschreibungen können vom eigentlichen Produkt abweichen. Die Auflistung der Spezifikationen erhebt keinen Anspruch auf Vollständigkeit. Logos und Corporate Identity des Unternehmens sind Eigentum von Manitou und dürfen nicht ohne Genehmigung verwendet werden. Alle Rechte vorbehalten. Die in dieser Broschüre enthaltenen Fotos und Abbildungen dienen lediglich Informationszwecken.

Manitou BF SA - Société anonyme à conseil d'administration - Unternehmenskapital: 39.668.399 Euro -  
Eingetragen im Handelsregister von Nantes unter der Nummer 857 802 508