

Fiche technique :

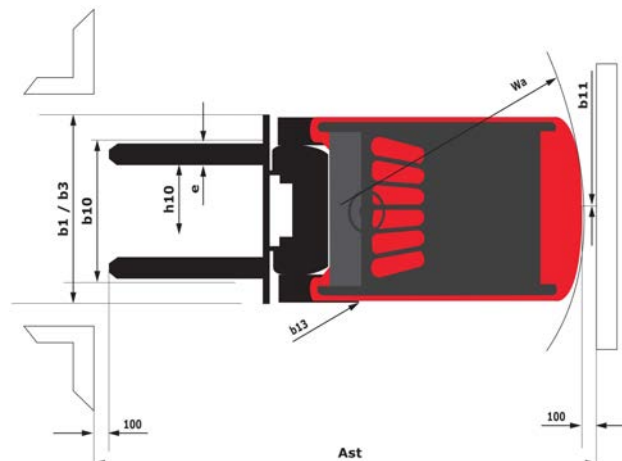
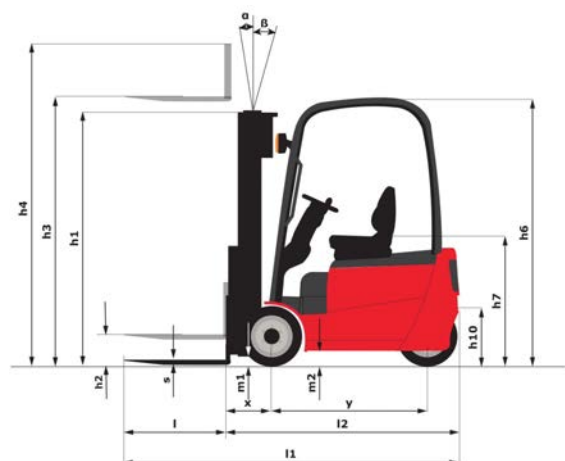
# **ME 425**

---



Caractéristiques techniques			Métrique
1.1	Fabricant		Manitou
1.2	Modèle		ME 425
1.3	Source de puissance		Électrique
1.4	Type de conduite		Assis
1.5	Capacité max.	Q	2500 kg
1.6	Centre de gravité de la charge	c	500 mm
1.8	Distance du centre de l'essieu avant aux fourches	x	425 mm
1.9	Empattement	y	1750 mm
Poids			
2.1	Poids de service		5100 kg
2.2	Poids sur essieu avant (en charge) / arrière (en charge)		6620 kg / 980 kg
2.3	Poids sur essieu avant (à vide) / arrière (à vide)		2500 kg / 2600 kg
Roues			
3.1	Type de roues		PPS
3.2	Dimensions roues avant		23 x 9-10
3.3	Dimensions roues arrière		18 x 7-8
3.5	Nombre de roues avant / arrières		2 / 2
3.5.2	Nombre de roues motrices		2
3.6	Voie avant	b10	1073 mm
3.7	Voie (milieu des roues) arrière	b11	960 mm
Dimensions			
4.1	Inclinaison avant du mât (deg) / arrière du mât (deg)	$\alpha / \beta$	5 / 8
4.7	Hauteur du protège conducteur (cabine)	h6	2240 mm
4.8	Hauteur du siège / hauteur debout	h7	1190 mm
4.12	Hauteur d'attelage	h10	625 mm
4.19	Longueur hors-tout	l1	3640 mm
4.20	Longueur au talon des fourches	l2	2490 mm
4.21	Largeur hors tout	b1	1275 mm
4.22	Section de fourches / Largeur de fourches / Longueur de fourches	s / e / l	122 mm x 1150 mm / 40 mm
4.23	Tablier porte-fourche suivant norme DIN 15173 A/B		2A
4.24	Largeur du tablier porte fourches (avec dossier de charge)	b3	1100 mm
4.31	Garde au sol sous le mât	m1	105 mm
4.32	Garde au sol au centre de l'empattement	m2	115 mm
4.33	Largeur d'allée pour palette 1000 x 1200 en travers	Ast	4025 mm
4.34	Largeur d'allée pour palette 800 x 1200 en longueur	Ast	4225 mm
4.35	Rayon de giration	Wa	2400 mm
4.36	Rayon de braquage intérieur (extérieur pneus)	b13	730 mm
Performances			
5.1	Vitesse de déplacement (en charge / à vide)		19 km/h / 20 km/h
5.2	Vitesse de levée (en charge / à vide)		0.46 m/s / 0.62 m/s
5.3	Vitesse de descente (en charge / à vide)		0.47 m/s / 0.42 m/s
5.5	Effort de traction en charge / Force de traction (à vide)		1740 daN / 1640 daN
5.7	Pente franchissable (en charge / à vide)		16 % / 21 %
5.10	Frein de service		Bain d'huile
Moteur			
6.1	Puissance moteur translation (S2 60 min)		18.5 kW
6.2	Puissance du moteur de levage à S3 15 %		25.4 kW
6.3	Batterie conformément à la norme DIN 43531/35/36 A, B, C		DIN43536 A
6.4	Batterie / Capacité de batterie		80 V / 700 Ah
6.6	Consommation d'énergie		10.5 kW/h
Divers			
8.1	Type d'unité motrice		Électronique
8.2	Pression hydraulique de travail pour les accessoires		210 Bar
8.3	Débit d'huile pour accessoire		65 l/min
8.4	Niveau sonore moyen à l'oreille du cariste mesuré/garanti		< 71 dB(A)

## Schémas d'encombrement



## Caractéristiques des mâts et capacités résiduelles

Duplex à visibilité totale		FVD 30	FVD 33	FVD 35	FVD 37	FVD 40	FVD 43	FVD 45	FVD 48	FVD 50
h1 - Hauteur du mât abaissé *	mm	2085	2235	2335	2485	2685	2835	2935	3085	3185
h2 - Levée libre	mm	140	140	140	140	140	140	140	140	140
h3 - Hauteur de Levage	mm	3000	3300	3500	3700	4000	4300	4500	4800	5000
h4 - Hauteur mât déployé *	mm	3643	3943	4143	4243	4643	4943	5143	5443	5643
$\alpha / \beta$ - Inclinasion du mât en avant / arrière	°	5 / 8	5 / 8	5 / 8	5 / 8	5 / 8	5 / 5	5 / 5	5 / 5	5 / 5
Capacité résiduelle avec TDL rapporté (Abaque Industriel)	kg	2500	2500	2500	2500	2500	2500	2500	2500	2500
Hauteur à la capacité maximale	mm	3000	3300	3500	3700	4000	4300	4500	4800	5000
Hauteur à capacité maximale avec tablier à déplacement latéral intégré	mm	3000	3300	3500	3700	4000	4300	4500	4800	5000
Capacité résiduelle sans accessoire (Abaque Industriel)	kg	2500	2500	2500	2500	2500	2500	2500	2500	2500
Capacité résiduelle avec TDL intégré (abaque industriel)	kg	2500	2500	2500	2500	2500	2500	2500	2500	2500

Duplex à levée libre		FLD 30	FLD 33	FLD 37	FLD 40
h1 - Hauteur du mât abaissé *	mm	2035	2185	2385	2585
h2 - Levée libre	mm	1370	1520	1720	1920
h3 - Hauteur de Levage	mm	3000	3300	3700	4000
h4 - Hauteur mât déployé *	mm	3665	3965	4365	4665
$\alpha / \beta$ - Inclinasion du mât en avant / arrière	°	5 / 8	5 / 8	5 / 8	5 / 8
Capacité résiduelle avec TDL rapporté (Abaque Industriel)	kg	2500	2500	2500	2500
Hauteur à la capacité maximale	mm	3000	3300	3700	4000
Hauteur à capacité maximale avec tablier à déplacement latéral intégré	mm	3000	3300	3700	4000
Capacité résiduelle sans accessoire (Abaque Industriel)	kg	2500	2500	2500	2500
Capacité résiduelle avec TDL intégré (abaque industriel)	kg	2500	2500	2500	2500

Triplex à levée libre		FLT 40	FLT 43	FLT 48	FLT 50	FLT 55	FLT 60
h1 - Hauteur du mât abaissé *	mm	2035	2135	2285	2385	2585	2835
h2 - Levée libre	mm	1370	1470	1620	1720	1920	2170
h3 - Hauteur de Levage	mm	4000	4300	4800	5000	5500	6000
h4 - Hauteur mât déployé *	mm	4665	4965	5465	5665	6165	6665





Siège Social  
430 rue de l'Aubinière - 44150 Ancenis Cedex - France  
Tel: +33(0)2 40 09 10 11 - Fax: +33 (0)2 40 09 10 97  
[www.manitou.com](http://www.manitou.com)



Cette publication présente le descriptif des versions et possibilités de configuration des produits Manitou qui peuvent différer en équipement. Les équipements présentés dans cette brochure peuvent être de série, en option, ou non disponibles suivant les versions. Manitou se réserve le droit, à tout moment et sans préavis, de modifier les spécifications décrites et représentées. Les spécifications portées n'engagent pas le constructeur. Pour plus de détails, contactez votre concessionnaire Manitou. Document non contractuel. Présentation des produits non contractuelle. List des spécifications non exhaustive. Les logos ainsi que l'identité visuelle de l'entreprise sont la propriété de Manitou et ne peuvent être utilisés sans autorisation. Tous droits réservés. Les photos et schémas contenus dans la présente brochure ne sont fournis qu'à des fins de consultation et à titre indicatif.

MANITOU BF SA - Société anonyme à conseil d'administration - Capital social : 39 668 399 euros - 857 802 508 RCS Nantes