

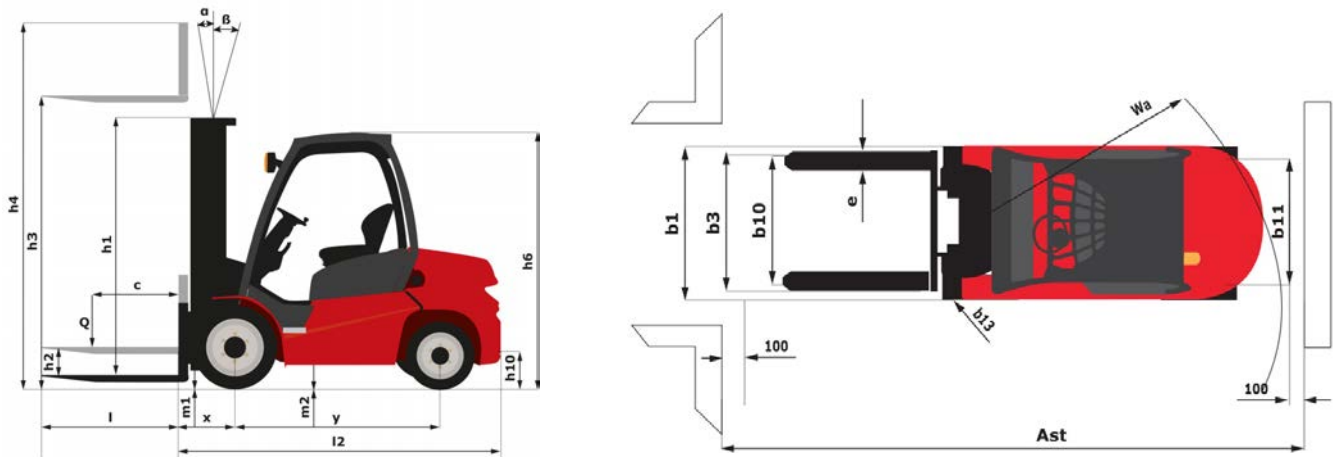
Technisches Datenblatt :

MI 100 D



Technische Merkmale			Metrisch
1.1	Hersteller		Manitou
1.2	Modellname		MI 100 D
1.3	Antriebsart		Diesel
1.4	Bedienertyp		Sitzend
1.5	Max. Tragkraft	Q	10000 kg
1.6	Lastschwerpunkt	c	600 mm
1.8	Lastabstand, Mitte der Antriebsachse bis zur Gabel	x	713 mm
1.9	Radstand	y	2800 mm
Weight			
2.1	Betriebsgewicht		14340 kg
2.2	Vorderachslast (beladen) / Hinterachslast (beladen)		21885 kg / 2455 kg
2.3	Vorderachslast ohne Last / Hinterachslast ohne Last		6790 kg / 7550 kg
Reifen			
3.1	Bereifung		Pneumatisch
3.2	Reifengröße, vorn		9.00-20-14PR
3.3	Reifengröße, hinten		9.00-20-14PR
3.5	Anzahl der Vorderräder / Hinterräder		4 / 2
3.5.2	Anzahl der Antriebsräder		4
3.6	Vorderspur	b10	1628 mm
3.7	Abstand zwischen den Hinterrädern	b11	1700 mm
Dimensions			
4.1	Neigung des Hubgerüsts nach vorne (Grad) / hinten (Grad)	α / β	6 / 12
4.7	Höhe Schutzdach (Kabine)	h6	2580 mm
4.8	Sitzhöhe	h7	1505 mm
4.12	Kupplungshöhe	h10	840 mm
4.19	Gesamtlänge	l1	5802 mm
4.20	Länge bis zur Vorderseite der Gabeln	l2	4282 mm
4.21	Gesamtbreite	b1	2165 mm
4.22	Gabelquerschnitt / Gabeln Breite / Gabeln Länge	s / e / l	80 mm x 160 mm / 1520 mm
4.23	Gabelträger DIN 15173 A/B		5A
4.24	Breite des Geräteträgers	b3	2100 mm
4.31	Bodenfreiheit unter Hubgerüst	m1	190 mm
4.32	Bodenfreiheit Mitte Radstand	m2	339 mm
4.33	Gangbreite für Palette 1000 x 1200 quer	Ast	5995 mm
4.34	Gangbreite für Palette 800 x 1200 längs	Ast	6134 mm
4.35	Wenderadius	Wa	3980 mm
4.36	Innerer Wenderadius	b13	1396 mm
Leistung			
5.1	Fahrgeschwindigkeit (beladen / unbeladen)		24 km/h / 24.5 km/h
5.2	Hubgeschwindigkeit (beladen / unbeladen)		0.31 m/s / 0.33 m/s
5.3	Absenkgeschwindigkeit (beladen / unbeladen)		0.45 m/s / 0.36 m/s
5.5	Zugkraft / Zugkraft (unbeladen)		9430 daN / 3960 daN
5.7	Steigfähigkeit - beladen		28 %
5.10	Feststellbremse		Hydraulik
Motor			
7.1	Hersteller / Motor Modell		Deutz / TCD 3.6
7.2	Motorleistung gemäß ISO 1585		85 kW
7.3	Nenndrehzahl		2200 rpm
7.4	Anzahl der Zylinder / Tragfähigkeit der Zylinder		4 - 3600 cm ³
7.5	Fuel consumption according to VDI cycle		12.8 l/h
Diverse			
8.2	Arbeitsdruck Zusatzsteuerkreis für Anbaugeräte		195 Bar
8.3	Ölmenge für Anbaugerät		64 l/min
8.4	Schallpegel, am Fahrerohr gemessen		< 84 dB(A)

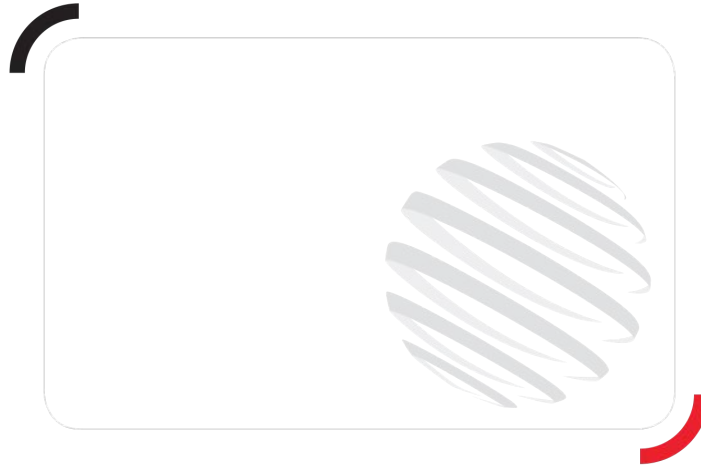
Maßzeichnung



Technische Daten und Resttragfähigkeiten der Hubgerüste

Volle-Sicht-Duplex		FVD 30	FVD 33	FVD 36	FVD 40	FVD 45	FVD 50
h1 - Höhe bei abgesenktem Hubgerüst *	mm	2850	3000	3150	3350	3650	3900
h2 - Freihub	mm	200	200	200	200	200	200
h3 - Hubhöhe	mm	3000	3300	3600	4000	4500	5000
h4 - Höhe Hubgerüst ausgefahren *	mm	4555	4855	5155	5555	6055	6555
α / β - Neigungswinkel des Hubgerüsts (vorne / hinten)	°	6 / 12	6 / 12	6 / 12	6 / 12	6 / 6	6 / 6
Höhe bei max. Last	mm	3000	3300	3600	4000	4500	5000
Resttragfähigkeit mit Integ. Seitenschieber (bei max. Hubhöhe und bei LSP 600mm)	kg	9600	9600	9600	9600	9600	9600
Resttragfähigkeit ohne Anbaugerät (Lastdiagramm Industrie)	kg	10000	10000	10000	10000	10000	10000
Höhe bei max. Tragfähigkeit Zinkenverstellgerät + DL	mm	3000	3300	3600	4000	4500	5000

Freihub-Triplex		FLT 45	FLT 48	FLT 50	FLT 55	FLT 60
h1 - Höhe bei abgesenktem Hubgerüst *	mm	2850	2950	3050	3200	3350
h2 - Freihub	mm	1305	1405	1505	1655	1805
h3 - Hubhöhe	mm	4500	4800	5000	5500	6000
h4 - Höhe Hubgerüst ausgefahren *	mm	6055	6355	6555	7055	7555
α / β - Neigungswinkel des Hubgerüsts (vorne / hinten)	°	6 / 6	6 / 6	6 / 6	3 / 6	3 / 6
Höhe bei max. Last	mm	4500	4800	5000	5500	6000
Resttragfähigkeit mit Integ. Seitenschieber (bei max. Hubhöhe und bei LSP 600mm)	kg	8100	8100	7800	7300	6600
Resttragfähigkeit ohne Anbaugerät (Lastdiagramm Industrie)	kg	8500	8500	8200	7700	7000
Höhe bei max. Tragfähigkeit Zinkenverstellgerät + DL	mm	4500	4800	5000	5500	6000



Siège Social

430 rue de l'Aubinière - 44150 Ancenis Cedex - France

Tel: +33(0)2 40 09 10 11 - Fax: +33 (0)2 40 09 10 97

www.manitou.com



In vorliegender Broschüre sind die Versionen und Konfigurationsoptionen für Manitou-Produkte beschrieben, die mit unterschiedlicher Ausrüstung ausgestattet werden können. Bei der in der Broschüre beschriebenen Ausrüstung kann es sich um Standard- oder Sonderausrüstung handeln oder um Ausrüstung, die für bestimmte Versionen nicht erhältlich ist. Manitou behält sich das Recht vor, jederzeit unangekündigte Änderungen an den gezeigten und beschriebenen Spezifikationen vorzunehmen. Der Hersteller haftet nicht für die angegebenen Spezifikationen. Für weitere Informationen wenden Sie sich bitte an Ihren Manitou-Händler. Dokument ohne Gewähr. Die Produktbeschreibungen können vom eigentlichen Produkt abweichen. Die Auflistung der Spezifikationen erhebt keinen Anspruch auf Vollständigkeit. Logos und Corporate Identity des Unternehmens sind Eigentum von Manitou und dürfen nicht ohne Genehmigung verwendet werden. Alle Rechte vorbehalten. Die in dieser Broschüre enthaltenen Fotos und Abbildungen dienen lediglich Informationszwecken.

Manitou BF SA - Société anonyme à conseil d'administration - Unternehmenskapital: 39.668.399 Euro -
Eingetragen im Handelsregister von Nantes unter der Nummer 857 802 508