

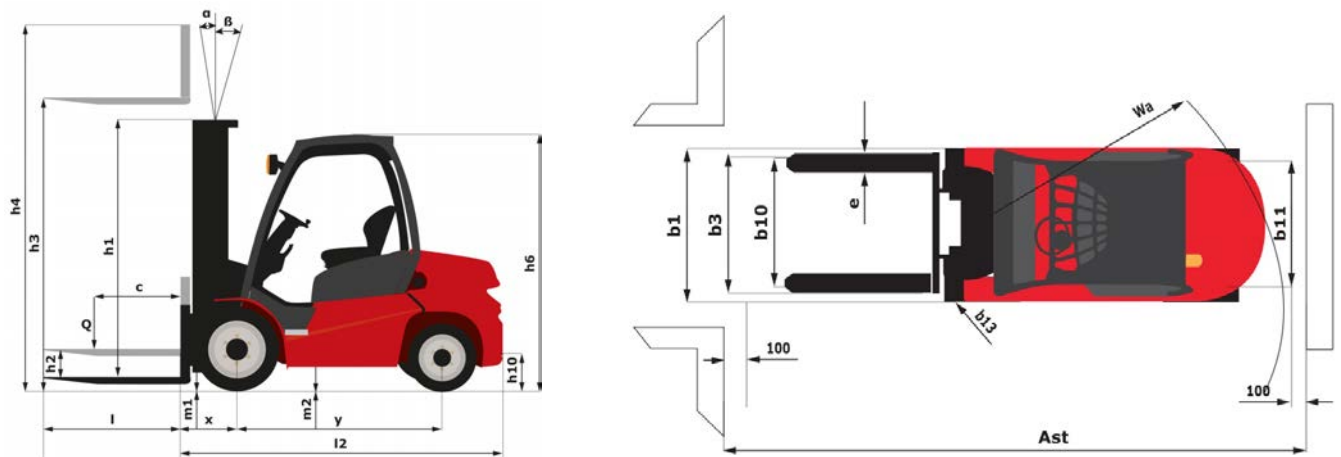
Technisches Datenblatt :

MI 40 D



Technische Merkmale			Metrisch
1.1	Hersteller		Manitou
1.2	Modellname		MI 40 D
1.3	Antriebsart		Diesel
1.4	Bedienertyp		Sitzend
1.5	Max. Tragkraft	Q	4000 kg
1.6	Lastschwerpunkt	c	500 mm
1.8	Lastabstand, Mitte der Antriebsachse bis zur Gabel	x	550 mm
1.9	Radstand	y	2000 mm
Weight			
2.1	Betriebsgewicht		6300 kg
2.2	Vorderachslast (beladen) / Hinterachslast (beladen)		9000 kg / 1300 kg
2.3	Vorderachslast ohne Last / Hinterachslast ohne Last		2800 kg / 3500 kg
Reifen			
3.1	Bereifung		Pneumatisch
3.2	Reifengröße, vorn		300-15 18PR
3.3	Reifengröße, hinten		7.00-12-12PR
3.5	Anzahl der Vorderräder / Hinterräder		2 / 2
3.5.2	Anzahl der Antriebsräder		2
3.6	Vorderspur	b10	1160 mm
3.7	Abstand zwischen den Hinterrädern	b11	1130 mm
Dimensions			
4.1	Neigung des Hubgerüsts nach vorne (Grad) / hinten (Grad)	α / β	6 / 12
4.7	Höhe Schutzdach (Kabine)	h6	2390 mm
4.8	Sitzhöhe	h7	1370 mm
4.12	Kupplungshöhe	h10	445 mm
4.19	Gesamtlänge	l1	4290 mm
4.20	Länge bis zur Vorderseite der Gabeln	l2	3070 mm
4.21	Gesamtbreite	b1	1490 mm
4.22	Gabelquerschnitt / Gabeln Breite / Gabeln Länge	s / e / l	50 mm x 122 mm / 1220 mm
4.23	Gabelträger DIN 15173 A/B		3A
4.24	Breite des Geräteträgers	b3	1250 mm
4.31	Bodenfreiheit unter Hubgerüst	m1	170 mm
4.32	Bodenfreiheit Mitte Radstand	m2	230 mm
4.33	Gangbreite für Palette 1000 x 1200 quer	Ast	4642 mm
4.34	Gangbreite für Palette 800 x 1200 längs	Ast	4775 mm
4.35	Wenderadius	Wa	2780 mm
4.36	Innerer Wenderadius	b13	135 mm
Leistung			
5.1	Fahrgeschwindigkeit (beladen / unbeladen)		22 km/h / 24 km/h
5.2	Hubgeschwindigkeit (beladen / unbeladen)		0.46 m/s / 0.48 m/s
5.3	Absenkgeschwindigkeit (beladen / unbeladen)		0.5 m/s / 0.5 m/s
5.5	Zugkraft / Zugkraft (unbeladen)		4000 daN / 200 daN
5.7	Steigfähigkeit - beladen / unbeladen		31 % / 39 %
5.10	Feststellbremse		Hydraulik
Motor			
7.1	Hersteller / Motor Modell		Cummins / QSF2.8T4F
7.2	Motorleistung gemäß ISO 1585		55 kW
7.3	Nenndrehzahl		2600 rpm
7.4	Anzahl der Zylinder / Tragfähigkeit der Zylinder		4 - 2800 cm ³
7.5	Fuel consumption according to VDI cycle		6.8 l/h
Diverse			
8.2	Arbeitsdruck Zusatzsteuerkreis für Anbaugeräte		160 Bar
8.3	Ölmenge für Anbaugerät		90 l/min
8.4	Schallpegel, am Fahrerohr gemessen		< 84 dB(A)

Maßzeichnung



Technische Daten und Resttragfähigkeiten der Hubgerüste

Volle-Sicht-Duplex		FVD 30	FVD 33	FVD 35	FVD 37	FVD 40	FVD 45	FVD 50
h1 - Höhe bei abgesenktem Hubgerüst *	mm	2245	2395	2495	2595	2795	3070	3345
h2 - Freihub	mm	160	160	160	160	160	160	160
h3 - Hubhöhe	mm	3000	3300	3500	3700	4000	4500	5000
h4 - Höhe Hubgerüst ausgefahren *	mm	4170	4470	4670	4870	5170	5670	6170
α / β - Neigungswinkel des Hubgerüsts (vorne / hinten)	°	6 / 12	6 / 12	6 / 12	6 / 12	6 / 12	6 / 12	6 / 12
Höhe bei max. Last	mm	3000	3300	3500	3700	4000	4000	4000
Höhe bei max. Tragfähigkeit mit integriertem Seitenschieber	mm	3000	3300	3500	3700	4000	4000	4000
Resttragfähigkeit ohne Anbaugerät (Lastdiagramm Industrie)	kg	4000	4000	4000	4000	4000	3700	3200
Resttragfähigkeit mit integriertem Seitenschub (Lastdiagramm - Industrie)	kg	4000	4000	4000	4000	4000	3600	3100

Freihub-Duplex		DLL 30	DLL 33	DLL 35	DLL 37
h1 - Höhe bei abgesenktem Hubgerüst *	mm	2226	2376	2476	2576
h2 - Freihub	mm	1364	1514	1614	1714
h3 - Hubhöhe	mm	3000	3300	3500	3700
h4 - Höhe Hubgerüst ausgefahren *	mm	4170	4470	4670	4870
α / β - Neigungswinkel des Hubgerüsts (vorne / hinten)	°	6 / 12	6 / 12	6 / 12	6 / 12
Höhe bei max. Last	mm	3000	3300	3500	3700
Höhe bei max. Tragfähigkeit mit integriertem Seitenschieber	mm	3000	3300	3500	3700
Resttragfähigkeit ohne Anbaugerät (Lastdiagramm Industrie)	kg	4000	4000	4000	4000
Resttragfähigkeit mit integriertem Seitenschub (Lastdiagramm - Industrie)	kg	4000	4000	4000	4000

Freihub-Triplex		FLT 40	FLT 43	FLT 45	FLT 47	FLT 50	FLT 55	FLT 60
h1 - Höhe bei abgesenktem Hubgerüst *	mm	2080	2180	2248	2310	2410	2575	2790
h2 - Freihub	mm	1229	1329	1395	1459	1559	1724	1939
h3 - Hubhöhe	mm	4000	4300	4500	4700	5000	5500	6000
h4 - Höhe Hubgerüst ausgefahren *	mm	5170	5470	5685	5870	6170	6670	7180
α / β - Neigungswinkel des Hubgerüsts (vorne / hinten)	°	6 / 12	6 / 6	6 / 6	6 / 6	6 / 6	3 / 6	3 / 6
Höhe bei max. Last	mm	4000		4000	4000	4000		

Freihub-Triplex		FLT 40	FLT 43	FLT 45	FLT 47	FLT 50	FLT 55	FLT 60
Resttragfähigkeit ohne Anbaugerät (Lastdiagramm Industrie)	kg	4000	3900	3500	3300	3100	2800	2300
Resttragfähigkeit mit integriertem Seitenschub (Lastdiagramm - Industrie)	kg	3900	3800	3400	3200	3000	2700	2200



Siège Social
430 rue de l'Aubinière - 44150 Ancenis Cedex - France
Tel: +33(0)2 40 09 10 11 - Fax: +33 (0)2 40 09 10 97
www.manitou.com



In vorliegender Broschüre sind die Versionen und Konfigurationsoptionen für Manitou-Produkte beschrieben, die mit unterschiedlicher Ausrüstung ausgestattet werden können. Bei der in der Broschüre beschriebenen Ausrüstung kann es sich um Standard- oder Sonderausrüstung handeln oder um Ausrüstung, die für bestimmte Versionen nicht erhältlich ist. Manitou behält sich das Recht vor, jederzeit unangekündigte Änderungen an den gezeigten und beschriebenen Spezifikationen vorzunehmen. Der Hersteller haftet nicht für die angegebenen Spezifikationen. Für weitere Informationen wenden Sie sich bitte an Ihren Manitou-Händler. Dokument ohne Gewähr. Die Produktbeschreibungen können vom eigentlichen Produkt abweichen. Die Auflistung der Spezifikationen erhebt keinen Anspruch auf Vollständigkeit. Logos und Corporate Identity des Unternehmens sind Eigentum von Manitou und dürfen nicht ohne Genehmigung verwendet werden. Alle Rechte vorbehalten. Die in dieser Broschüre enthaltenen Fotos und Abbildungen dienen lediglich Informationszwecken. Manitou BF SA - Société anonyme à conseil d'administration - Unternehmenskapital: 39.668.399 Euro - Eingetragen im Handelsregister von Nantes unter der Nummer 857 802 508