

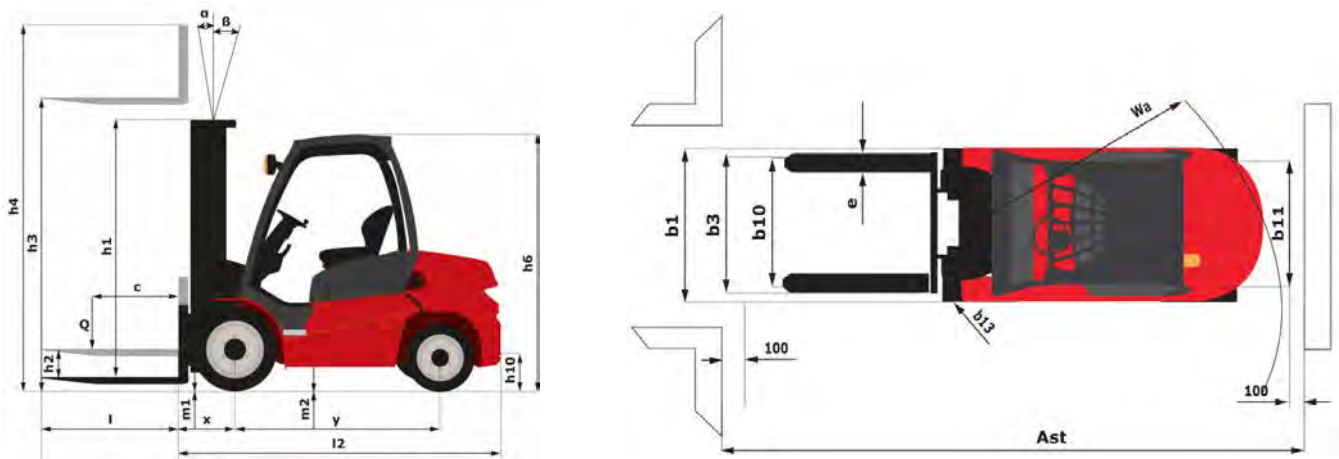
Technisches Datenblatt :

MI 50 LD ST5



Technische Merkmale			Metrisch
1.1	Hersteller		MANITOU
1.2	Modellname		MI 50 LD
1.3	Antriebsart		Diesel
1.4	Bedienertyp		Sitzend
1.5	Max. Tragkraft	Q	5000 kg
1.6	Lastschwerpunkt	c	600 mm
1.8	Lastabstand, Mitte der Antriebsachse bis zur Gabel	x	598 mm
1.9	Radstand	y	2300 mm
Weight			
2.1	Betriebsgewicht		8810 kg
2.2	Vorderachslast (beladen) / Hinterachslast (beladen)		12250 kg / 1560 kg
2.3	Vorderachslast ohne Last / Hinterachslast ohne Last		4330 kg / 4480 kg
Reifen			
3.1	Bereifung		Super-elastisch
3.2	Reifengröße, vorn		8.25-15 14PR
3.3	Reifengröße, hinten		8.25-15 14PR
3.5	Anzahl der Vorderräder / Hinterräder		4 / 2
3.5.2	Anzahl der Antriebsräder		4
3.6	Vorderspur	b10	1489 mm
3.7	Abstand zwischen den Hinterrädern	b11	1700 mm
Dimensions			
4.1	Neigung des Hubgerüsts nach vorne (Grad) / hinten (Grad)	α / β	6 / 12
4.7	Höhe Schutzdach (Kabine)	h6	2430 mm
4.8	Sitzhöhe	h7	1350 mm
4.12	Kupplungshöhe	h10	710 mm
4.19	Gesamtlänge	l1	4719 mm
4.20	Länge bis zur Vorderseite der Gabeln	l2	3499 mm
4.21	Gesamtbreite	b1	1990 mm
4.22	Gabelquerschnitt / Gabeln Breite / Gabeln Länge	s / e / l	60 mm x 150 mm / 1220 mm
4.23	Gabelträger DIN 15173 A/B		FEM 4A
4.24	Breite des Geräteträgers	b3	1700 mm
4.31	Bodenfreiheit unter Hubgerüst	m1	190 mm
4.32	Bodenfreiheit Mitte Radstand	m2	270 mm
4.33	Gangbreite für Palette 1000 x 1200 quer	Ast	5030 mm
4.34	Gangbreite für Palette 800 x 1200 längs	Ast	5230 mm
4.35	Wenderadius	Wa	3230 mm
4.36	Innerer Wenderadius	b13	110 mm
Leistung			
5.1	Fahrgeschwindigkeit (beladen / unbeladen)		23 km/h / 24 km/h
5.2	Hubgeschwindigkeit (beladen / unbeladen)		0.38 m/s / 0.46 m/s
5.3	Absenkgeschwindigkeit (beladen / unbeladen)		0.48 m/s / 0.42 m/s
5.5	Zugkraft / Zugkraft (unbeladen)		6400 daN / 2540 daN
5.7	Steigfähigkeit - beladen / unbeladen		20 % / 20 %
5.10	Feststellbremse		Hydraulik
Motor			
7.1	Hersteller / Motor Modell / Motornorm		Deutz / TCD 3.6 L4 / Stage V
7.2	Motorleistung gemäß ISO 1585		55.4 kW
7.3	Nenndrehzahl		2300 rpm
7.4	Anzahl der Zylinder / Tragfähigkeit der Zylinder		4 - 3621 cm ³
7.5	Fuel consumption according to VDI cycle		12 l/h
Diverse			
8.2	Arbeitsdruck Zusatzsteuerkreis für Anbaugeräte		190 Bar
8.3	Ölmenge für Anbaugerät		165 l/min
8.4	Schallpegel, am Fahrerohr gemessen		< 84 dB(A)

Maßzeichnung



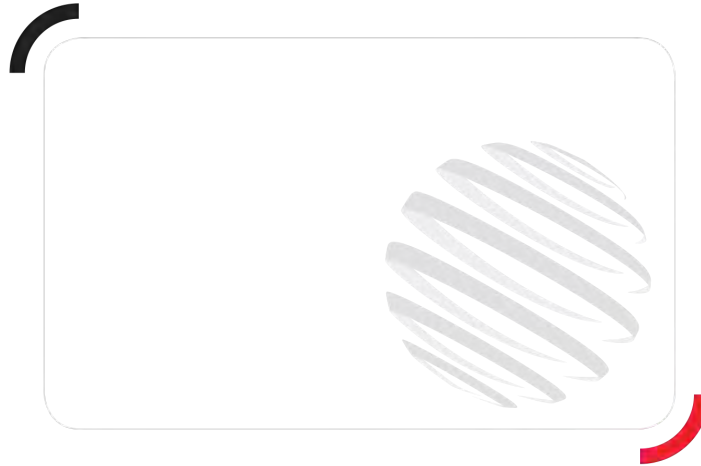
Technische Daten und Resttragfähigkeiten der Hubgerüste

Volle-Sicht-Duplex		FVD 30	FVD 33	FVD 36	FVD 40	FVD 45	FVD 50
h1 - Höhe bei abgesenktem Hubgerüst *	mm	2500	2650	2800	3000	3300	3550
h2 - Freihub	mm	160	160	160	160	160	160
h3 - Hubhöhe	mm	3000	3300	3600	4000	4500	5000
h4 - Höhe Hubgerüst ausgefahren *	mm	3995	4295	4595	4995	5500	6000
α / β - Neigungswinkel des Hubgerüsts (vorne / hinten)	°	6 / 12	6 / 12	6 / 12	6 / 12	5 / 5	6 / 6
Resttragfähigkeit mit externem Seitenschieber (Lastdiagramm Industrie)	kg	4500	4500	4500	4500	4500	4500
Höhe bei max. Last	mm	3000	3300	3600	4000	4500	5000
Resttragfähigkeit ohne Anbaugerät (Lastdiagramm Industrie)	kg	5000	5000	5000	5000	5000	5000
Height at max capacity with hooked-on sideshift	mm	3000	3300	3600	4000	4500	5000

Freihub-Duplex		DLL 30	DLL 33	DLL 36	DLL 40
h1 - Höhe bei abgesenktem Hubgerüst *	mm	2450	2600	2750	2950
h2 - Freihub	mm	1495	1645	1795	1995
h3 - Hubhöhe	mm	3000	3300	3600	4000
h4 - Höhe Hubgerüst ausgefahren *	mm	3955	4255	4555	4955
α / β - Neigungswinkel des Hubgerüsts (vorne / hinten)	°	6 / 12	6 / 12	6 / 12	6 / 12
Resttragfähigkeit mit externem Seitenschieber (Lastdiagramm Industrie)	kg	4500	4500	4500	4500
Höhe bei max. Last	mm	3000	3300	3600	4000
Resttragfähigkeit ohne Anbaugerät (Lastdiagramm Industrie)	kg	5000	5000	5000	5000
Height at max capacity with hooked-on sideshift	mm	3000	3300	3600	4000

Freihub-Triplex		FLT 45	FLT 48	FLT 50	FLT 55	FLT 60
h1 - Höhe bei abgesenktem Hubgerüst *	mm	2725	2825	2875	3075	3225
h2 - Freihub	mm	1500	1600	1672	1800	2000
h3 - Hubhöhe	mm	4500	4800	5000	5500	6000
h4 - Höhe Hubgerüst ausgefahren *	mm	5735	6035	6213	6785	7235

Freihub-Triplex		FLT 45	FLT 48	FLT 50	FLT 55	FLT 60
α / β - Neigungswinkel des Hubgerüsts (vorne / hinten)	°	6 / 6	6 / 6	6 / 6	3 / 6	3 / 6
Resttragfähigkeit mit externem Seitenschieber (Lastdiagramm Industrie)	kg	4000	4000	4000	3700	3500
Höhe bei max. Last	mm	4500	4800	5000	5500	6000
Resttragfähigkeit ohne Anbaugerät (Lastdiagramm Industrie)	kg	4500	4500	4500	4200	4000
Height at max capacity with hooked-on sideshift	mm	4500	4800	5000	5500	6000



Siège Social

430 rue de l'Aubinière - 44150 Ancenis Cedex - France

Tel: +33(0)2 40 09 10 11 - Fax: +33 (0)2 40 09 10 97

www.manitou.com



In vorliegender Broschüre sind die Versionen und Konfigurationsoptionen für Manitou-Produkte beschrieben, die mit unterschiedlicher Ausrüstung ausgestattet werden können. Bei der in der Broschüre beschriebenen Ausrüstung kann es sich um Standard- oder Sonderausrüstung handeln oder um Ausrüstung, die für bestimmte Versionen nicht erhältlich ist. Manitou behält sich das Recht vor, jederzeit unangekündigte Änderungen an den gezeigten und beschriebenen Spezifikationen vorzunehmen. Der Hersteller haftet nicht für die angegebenen Spezifikationen. Für weitere Informationen wenden Sie sich bitte an Ihren Manitou-Händler. Dokument ohne Gewähr. Die Produktbeschreibungen können vom eigentlichen Produkt abweichen. Die Auflistung der Spezifikationen erhebt keinen Anspruch auf Vollständigkeit. Logos und Corporate Identity des Unternehmens sind Eigentum von Manitou und dürfen nicht ohne Genehmigung verwendet werden. Alle Rechte vorbehalten. Die in dieser Broschüre enthaltenen Fotos und Abbildungen dienen lediglich Informationszwecken.

Manitou BF SA - Société anonyme à conseil d'administration - Unternehmenskapital: 39.668.399 Euro -
Eingetragen im Handelsregister von Nantes unter der Nummer 857 802 508