

Fiche technique :

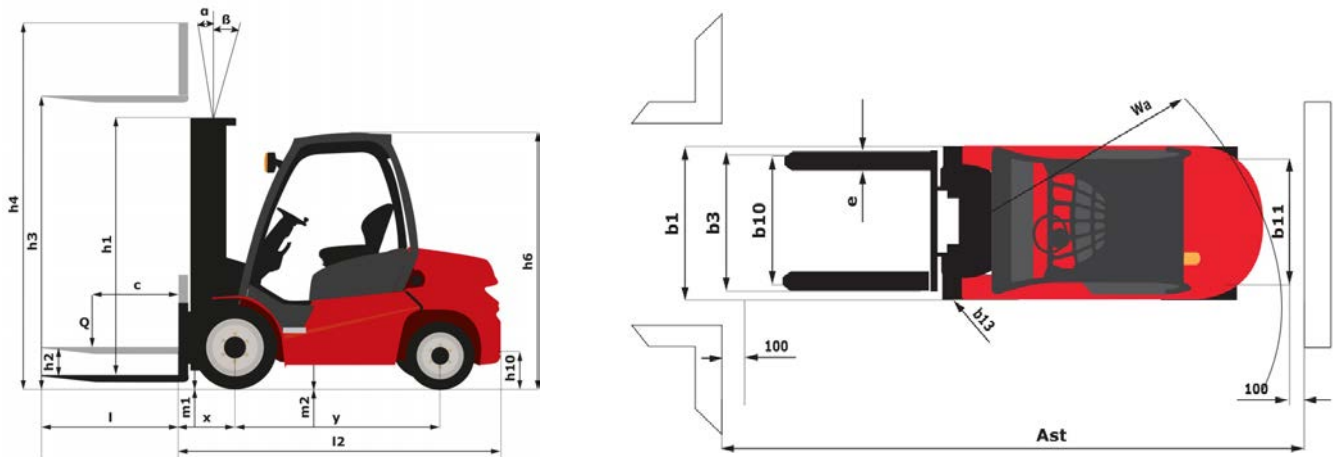
# **MI 80 D**

---



Caractéristiques techniques			Métrique
1.1	Fabricant		Manitou
1.2	Modèle		MI 80 D
1.3	Source de puissance		Diesel
1.4	Type de conduite		Assis
1.5	Capacité max.	Q	8000 kg
1.6	Centre de gravité de la charge	c	600 mm
1.8	Distance du centre de l'essieu avant aux fourches	x	686 mm
1.9	Empattement	y	2600 mm
Poids			
2.1	Poids de service		12540 kg
2.2	Poids sur essieu avant (en charge) / arrière (en charge)		18340 kg / 2200 kg
2.3	Poids sur essieu avant (à vide) / arrière (à vide)		5180 kg / 7360 kg
Roues			
3.1	Type de roues		Pneumatique
3.2	Dimensions roues avant		9.00-20-14PR
3.3	Dimensions roues arrière		9.00-20-14PR
3.5	Nombre de roues avant / arrières		4 / 2
3.5.2	Nombre de roues motrices		4
3.6	Voie avant	b10	1628 mm
3.7	Voie (milieu des roues) arrière	b11	1700 mm
Dimensions			
4.1	Inclinaison avant du mât (deg) / arrière du mât (deg)	$\alpha / \beta$	6 / 12
4.7	Hauteur du protège conducteur (cabine)	h6	2580 mm
4.8	Hauteur du siège / hauteur debout	h7	1505 mm
4.12	Hauteur d'attelage	h10	840 mm
4.19	Longueur hors-tout	l1	5535 mm
4.20	Longueur au talon des fourches	l2	4015 mm
4.21	Largeur hors tout	b1	2165 mm
4.22	Section de fourches / Largeur de fourches / Longueur de fourches	s / e / l	75 mm x 160 mm / 1520 mm
4.23	Tablier porte-fourche suivant norme DIN 15173 A/B		4A
4.24	Largeur du tablier porte fourches (avec dossier de charge)	b3	1700 mm
4.31	Garde au sol sous le mât	m1	185 mm
4.32	Garde au sol au centre de l'empattement	m2	339 mm
4.33	Largeur d'allée pour palette 1000 x 1200 en travers	Ast	5665 mm
4.34	Largeur d'allée pour palette 800 x 1200 en longueur	Ast	5803 mm
4.35	Rayon de giration	Wa	3675 mm
4.36	Rayon de braquage intérieur (extérieur pneu)	b13	1327 mm
Performances			
5.1	Vitesse de déplacement (en charge / à vide)		24.9 km/h / 25.5 km/h
5.2	Vitesse de levée (en charge / à vide)		0.37 m/s / 0.39 m/s
5.3	Vitesse de descente (en charge / à vide)		0.45 m/s / 0.36 m/s
5.5	Effort de traction en charge / Force de traction (à vide)		8600 daN / 5070 daN
5.7	Pente franchissable (en charge / à vide)		35 % / 35 %
5.10	Frein de service		Hydraulique
Moteur			
7.1	Marque du moteur / Modèle du moteur		Deutz / TCD 3.6
7.2	Puissance du moteur conforme à la norme ISO 1585		85 kW
7.3	Régime nominal		2200 tr/min
7.4	Nombre de cylindres / Cylindrée		4 - 3600 cm <sup>3</sup>
7.5	Fuel consumption according to VDI cycle		11.5 l/h
Divers			
8.2	Pression hydraulique de travail pour les accessoires		195 Bar
8.3	Débit d'huile pour accessoire		64 l/min
8.4	Niveau sonore moyen à l'oreille du cariste mesuré/garanti		< 84 dB(A)

## Schémas d'encombrement



## Caractéristiques des mâts et capacités résiduelles

Duplex à visibilité totale		FVD 30	FVD 33	FVD 36	FVD 40	FVD 45	FVD 50
h1 - Hauteur du mât abaissé *	mm	2700	2850	3000	3200	3500	3750
h2 - Levée libre	mm	200	200	200	200	200	200
h3 - Hauteur de Levage	mm	3000	3300	3600	4000	4500	5000
h4 - Hauteur mât déployé *	mm	4210	4510	4810	5210	5710	6210
$\alpha / \beta$ - Inclinaison du mât en avant / arrière	°	6 / 12	6 / 12	6 / 12	6 / 12	6 / 6	6 / 6
Hauteur à la capacité maximale	mm	3000	3300	3600	4000	4500	5000
Capacité Résiduelle avec TDL intégré (Hauteur maxi & CDG 600 mm)	kg	7600	7600	7600	7600	7600	7600
Capacité résiduelle sans accessoire (Abaque Industriel)	kg	8000	8000	8000	8000	8000	8000
Hauteur à la capacité maximale avec positionneur de fourches + DL	mm	3000	3300	3600	4000	4500	5000

Triplex à levée libre		FLT 45	FLT 48	FLT 50	FLT 55	FLT 60
h1 - Hauteur du mât abaissé *	mm	2750	2850	2950	3100	3250
h2 - Levée libre	mm	1485	1585	1600	1800	1985
h3 - Hauteur de Levage	mm	4500	4800	5000	5500	6000
h4 - Hauteur mât déployé *	mm	5775	6075	6360	6810	7275
$\alpha / \beta$ - Inclinaison du mât en avant / arrière	°	6 / 6	6 / 6	6 / 6	3 / 6	3 / 6
Hauteur à la capacité maximale	mm	4500	4800	5000	5500	6000
Capacité Résiduelle avec TDL intégré (Hauteur maxi & CDG 600 mm)	kg	6600	6600	6100	5700	5200
Capacité résiduelle sans accessoire (Abaque Industriel)	kg	7000	7000	6500	6100	5600
Hauteur à la capacité maximale avec positionneur de fourches + DL	mm	4500	4800	5000	5500	6000



Siège Social  
430 rue de l'Aubinière - 44150 Ancenis Cedex - France  
Tel: +33(0)2 40 09 10 11 - Fax: +33 (0)2 40 09 10 97  
[www.manitou.com](http://www.manitou.com)



Cette publication présente le descriptif des versions et possibilités de configuration des produits Manitou qui peuvent différer en équipement. Les équipements présentés dans cette brochure peuvent être de série, en option, ou non disponibles suivant les versions. Manitou se réserve le droit, à tout moment et sans préavis, de modifier les spécifications décrites et représentées. Les spécifications portées n'engagent pas le constructeur. Pour plus de détails, contactez votre concessionnaire Manitou. Document non contractuel. Présentation des produits non contractuelle. List des spécifications non exhaustive. Les logos ainsi que l'identité visuelle de l'entreprise sont la propriété de Manitou et ne peuvent être utilisés sans autorisation. Tous droits réservés. Les photos et schémas contenus dans la présente brochure ne sont fournis qu'à des fins de consultation et à titre indicatif.

MANITOU BF SA - Société anonyme à conseil d'administration - Capital social : 39 668 399 euros - 857 802 508 RCS Nantes