

M26/M30/M40/M50

FICHE TECHNIQUE

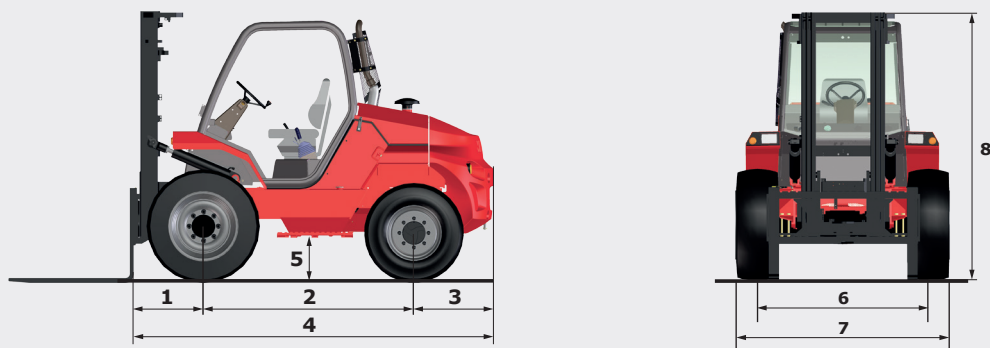


 **MANITOU**

www.manitou.com

M30-2 M30-4

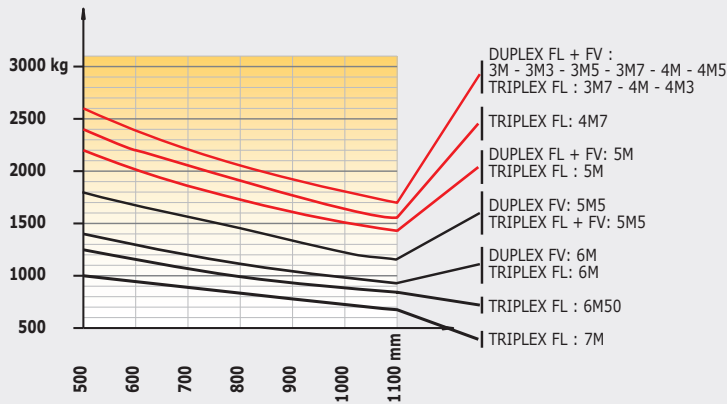
	M30-2 / M30-2H	M30-4
Levage		
Capacité max.	3 000 kg à CDG 500 mm	
Hauteur de levage (mât standard)	3.70 m	
Hauteur de levage max.	7.00 m	
Temps à vide		
Levée	0.5 m/s	
Descente	0.5 m/s	
Pneumatiques		
Avant	14.5 R20 18PR MPT80 TL	400/70-20 150B T37 STAB TL
Arrière	10R 17.5 134/132 M G291	10.5/80-18 10PR TG42 TL
Freinage		
Frein de service	Hydraulique multidisques à bain d'huile sur le pont avant	
Frein de parking	Mécanique multidisques à bain d'huile	
Moteur		
	PERKINS - STAGE 3B	
Type	PERKINS 854F-E34T 54009.1.1	
Cylindrée	3400 cm ³	
Puissance	75 cv / 55.5 kW	
Couple max.	318 Nm à 1400 tr/min	
Injection	Directe électronique	
Refroidissement	Par eau	
Effort de traction en charge	4 670 daN	6290 daN
Transmission		
	Convertisseur de couple	Hydrostatique
Boîte	Mécanique	Convertisseur de couple
		Mécanique
Inverseur de marche	Electrohydraulique	Electromagnétique
		Electrohydraulique
Nombre de rapports (avant/arrière)	4/4	4/4
Vitesse de déplacement max. (peut varier selon la réglementation applicable)	22.1 km/h	21.6 km/h
Blocage de différentiel pont avant	oui	non
Commande 2/4 roues motrices	non	oui
Commandes		
	Leviers hydro-proportionnels pour tous les mouvements	
Hydraulique		
Pompe	Pompe à engrenages 97 l/min - 245 bar	
Réservoirs		
Huile hydraulique	80 l	
Carburant	85 l	
Poids à vide (avec mât standard et fourches)	5 290 kg	5 485 kg
Dimensions		
1. Porte-à-faux AV au tablier	0.75 m	
2. Empattement	1.99 m	
3. Porte-à-faux AR	0.76 m	
4. Longueur hors tout au tablier	3.49 m	
5. Garde au sol	0.37 m	0.38 m
6. Voie AV	1.55 m	1.52 m
7. Largeur hors tout	1.90 m	1.92 m
8. Hauteur hors tout	2.72 m	
Fourches standard (longueur x largeur x épaisseur)	1200 x 125 x 40 mm	
Rayon de braquage	3.49 m	4.27 m
Inclinaison du mât (avant/arrière)	6° / 12°	
Bruits et vibrations		
Bruit au poste de conduite (LpA)	76 dB	
Bruit à l'environnement (LwA)	104 dB	
Vibration sur l'ensemble mains/bras	<2.5 m/s ²	
Vibration sur le corps du conducteur	0.97 m/s ²	



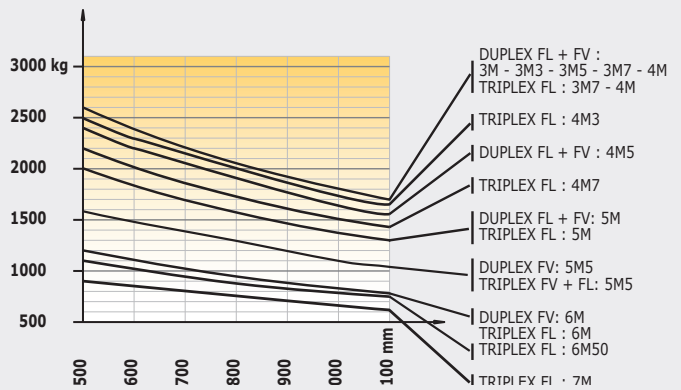
Abaques

M 26

Sans TDL

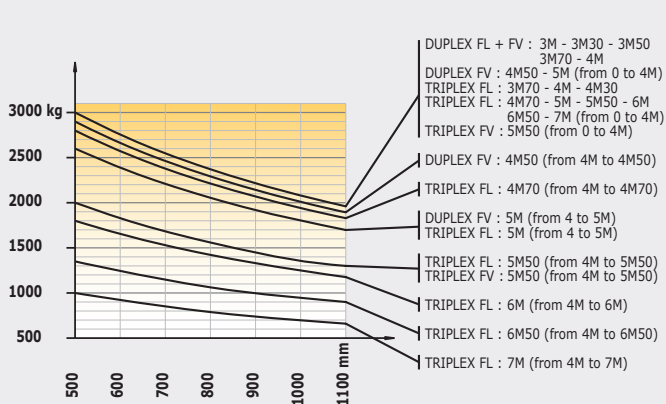


Avec TDL

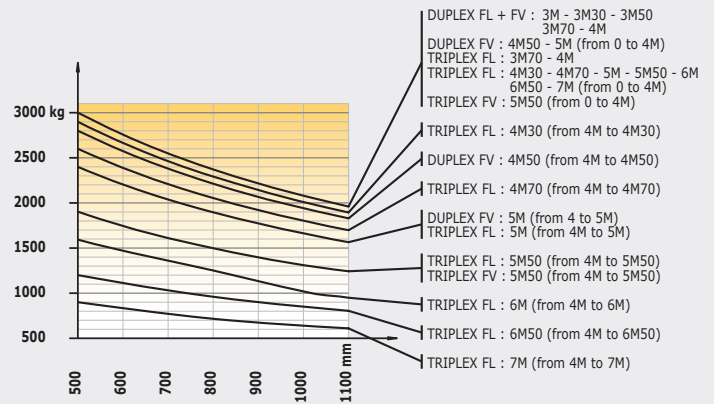


M 30

Sans TDL



Avec TDL



FV = Full Visibility (visibilité totale)
 FL = Free Lift (levée libre)
 TDL = Tablier à déplacement latéral

Votre concessionnaire **MANITOU** :



Siège social :
B.P. 249 - 430 rue de l'Aubinière - 44158 Ancenis Cedex - France
Tél. : 00 33 (0)2 40 09 10 11 - Fax : 00 33 (0)2 40 83 36 88
www.manitou.com