

Technische fiche :

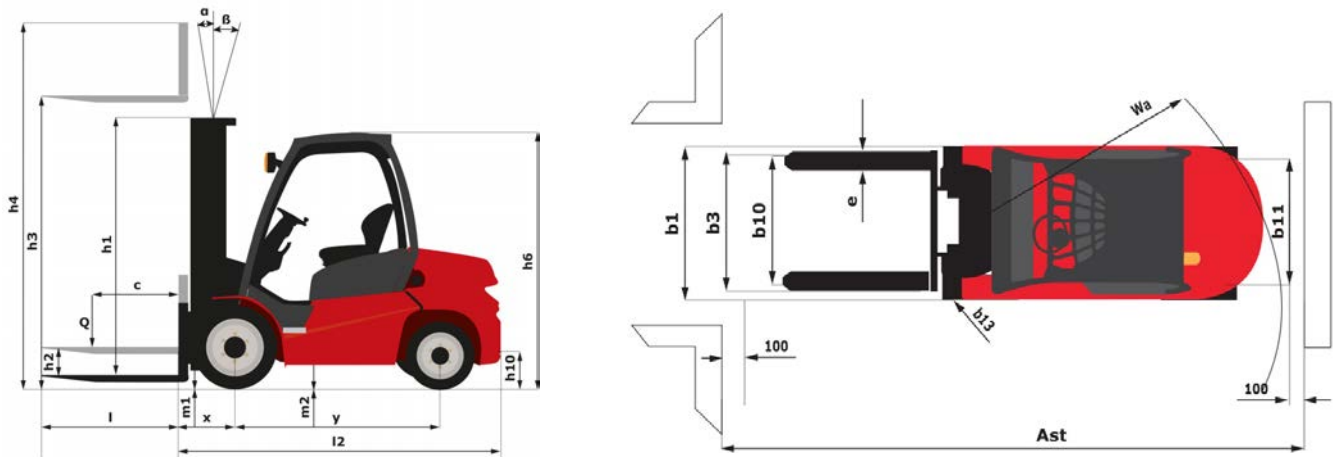
# **MI 50 D**

---



	Technische kenmerken		Metrisch	Imperiaal
1.1	Fabrikant		Manitou	Manitou
1.2	Naam model		MI 50 D	MI 50 D
1.3	Stroombron		Diesel	Diesel
1.4	Type operator		Zittend	Zittend
1.5	Max. capaciteit	Q	5000 kg	11023 lbs
1.6	Lastzwaartepunt	c	500 mm	19.685 in
1.8	Laadafstand, midden van de aandrijfas tot vork	x	560 mm	22.047 in
1.9	Wielbasis (y)	y	2150 mm	84.646 in
	<b>Weight</b>			
2.1	Eigen gewicht		6800 kg	14991 lbs
2.2	Voorasbelasting (belast) / Achterasbelasting (belast)		10450 kg / 1350 kg	23038 lbs / 2976 lbs
2.3	Gewicht vooras onbelast / achteras onbelast		3000 kg / 3800 kg	6614 lbs / 8378 lbs
	<b>Banden</b>			
3.1	Uitrusting banden		Pneumatisch	Pneumatisch
3.2	Afmetingen voorwielen		300-15-18PR	300-15-18PR
3.3	Afmetingen achterwielen		7.00-12-12PR	7.00-12-12PR
3.5	Aantal voorwielen / achterwielen		2 / 2	2 / 2
3.5.2	Aantal aandrijfwielen		2	2
3.6	Spoorbreedte vooraan	b10	1190 mm	46.85 in
3.7	Achterwielmeter	b11	1130 mm	44.488 in
	<b>Dimensions</b>			
4.1	Tilgraad van mast vooruit (graden) / achteruit (graden)	$\alpha / \beta$	6 / 12	6 / 12
4.7	Hoogte van de beschermkooi (cabine)	h6	2390 mm	94.094 in
4.8	Hoogte van de stoel	h7	1370 mm	53.937 in
4.12	Hoogte van de trekhaak	h10	445 mm	1460 ft
4.19	Totale lengte	l1	4475 mm	14681 ft 9 in
4.20	Lengte tot voorzijde van de vorken	l2	3255 mm	128.15 in
4.21	Totale breedte	b1	1490 mm	58.661 in
4.22	Vorkgedeelte / Breedte vorken / Lengte vorken	s / e / l	50 mm x 150 mm / 1220 mm	1.969 in x 5.906 in / 48.031 in
4.23	Vorkenbord volgens norm DIN 15173 A/B		3A	3A
4.24	Breedte vorkenbord	b3	1250 mm	49.213 in
4.31	Bodemvrijheid onder de mast	m1	170 mm	6.693 in
4.32	Bodemvrijheid in het midden van de wielbasis	m2	230 mm	9.055 in
4.33	Gangpadbreedte voor pallet 1000 x 1200 dwars	Ast	4791 mm	188.622 in
4.34	Gangpadbreedte voor pallet 800 x 1200 in lengte	Ast	4925 mm	193.898 in
4.35	Draaicirkel	Wa	2920 mm	114.961 in
4.36	Draaistraal binnenkant	b13	130 mm	5.118 in
	<b>Prestatie</b>			
5.1	Rijsnelheid (belast / onbelast)		22 km/h / 24 km/h	13.7 mph / 14.9 mph
5.2	Hefsnelheid (belast / onbelast)		0.4 m/s / 0.43 m/s	1.31 ft/s / 1.41 ft/s
5.3	Verlagingsnelheid belast / Verlagingsnelheid (onbelast)		0.5 m/s / 0.5 m/s	1.64 ft/s / 1.64 ft/s
5.5	Trekkraft / Trekkraft van de trekstang (onbelast)		4000 daN / 2100 daN	4000 daN / 2100 daN
5.7	Hellingvermogen - belast / onbelast		31 % / 34 %	31 % / 34 %
5.10	Bedrijfsrem		Hydraulisch	Hydraulisch
	<b>Motor</b>			
7.1	Merk / Motormodel		Cummins / QSF2.8T4F	Cummins / QSF2.8T4F
7.2	Motorvermogen volgens ISO 1585		55 kW	55 kW
7.3	Nominaal toerental		2600 rpm	2600 rpm
7.4	Aantal cilinders / Capaciteit van cilinders		4 - 2800 cm <sup>3</sup>	4 - 170.87 in <sup>3</sup>
7.5	Fuel consumption according to VDI cycle		6.8 l/h	6.8 l/h
	<b>Diverse</b>			
8.2	Hydraulische werkdruk voor hulpstukken		160 Bar	11 PSI
8.3	Oliedebit voor toebehoren		90 l/min	90 l/min
8.4	Geluidsniveau ter hoogte van oor bestuurder gemeten/gegarandeerd		< 84 dB(A)	< 84 dB(A)

## Tekening met afmetingen



## Kenmerken van de masten en restcapaciteiten

Volledige zichtbaarheid duplex		FVD 30	FVD 33	FVD 35	FVD 37	FVD 40	FVD 45	FVD 50
h1 - Hoogte mast verlaagd *	mm	2245	2395	2495	2595	2795	3070	3345
h2 - Freelift	mm	160	160	160	160	160	160	160
h3 - Hefhoogte	mm	3000	3300	3500	3700	4000	4500	5000
h4 - Hoogte uitgeschoven mast *	mm	4365	4665	4865	5065	5365	5865	6365
$\alpha / \beta$ - Masthelling (voorzijde / achterzijde)	°	6 / 12	6 / 12	6 / 12	6 / 12	6 / 12	6 / 12	6 / 12
Hoogte bij max. capaciteit	mm	3000	3300	3500	3700	4000	4000	4000
Hoogte bij maximale capaciteit met geïntegreerde zijverschuiving	mm	3000	3300	3500	3700	4000	4000	4000
Restcapaciteit zonder hulpstuk (Industrieel laaddiagram)	kg	5000	5000	5000	5000	5000	4700	4100
Restcapaciteit met geïntegreerde zijverschuiving (Industrieel laaddiagram)	kg	5000	5000	5000	5000	5000	4600	4000

Vrije heffing duplex		FLD 30	FLD 33	FLD 35	FLD 37
h1 - Hoogte mast verlaagd *	mm	2226	2376	2476	2576
h2 - Freelift	mm	1364	1514	1614	1714
h3 - Hefhoogte	mm	3000	3300	3500	3700
h4 - Hoogte uitgeschoven mast *	mm	4365	4665	4865	5065
$\alpha / \beta$ - Masthelling (voorzijde / achterzijde)	°	6 / 12	6 / 12	6 / 12	6 / 12
Hoogte bij max. capaciteit	mm	3000	3300	3500	3700
Hoogte bij maximale capaciteit met geïntegreerde zijverschuiving	mm	3000	3300	3500	3700
Restcapaciteit zonder hulpstuk (Industrieel laaddiagram)	kg	5000	5000	5000	5000
Restcapaciteit met geïntegreerde zijverschuiving (Industrieel laaddiagram)	kg	5000	5000	5000	5000

Vrije heffing triplex		FLT 40	FLT 43	FLT 45	FLT 47	FLT 50	FLT 55	FLT 60
h1 - Hoogte mast verlaagd *	mm	2080	2180	2248	2310	2410	2575	2790
h2 - Freelift	mm	1222	1322	1390	1452	1552	1718	1932
h3 - Hefhoogte	mm	4000	4300	4500	4700	5000	5500	6000
h4 - Hoogte uitgeschoven mast *	mm	5365	5665	5880	6070	6370	6870	7380
$\alpha / \beta$ - Masthelling (voorzijde / achterzijde)	°	6 / 12	6 / 6	6 / 6	6 / 6	6 / 6	3 / 6	3 / 6
Restcapaciteit zonder hulpstuk (Industrieel laaddiagram)	kg	4850	4700	4600	4300	3900	3400	2700

Vrije heffing triplex	FLT 40	FLT 43	FLT 45	FLT 47	FLT 50	FLT 55	FLT 60
Restcapaciteit met geïntegreerde zijverschuiving (Industrieel laaddiagram) kg	4750	4600	4500	4200	3800	3300	2600



Siège Social  
430 rue de l'Aubinière - 44150 Ancenis Cedex - France  
Tel: +33(0)2 40 09 10 11 - Fax: +33 (0)2 40 09 10 97  
[www.manitou.com](http://www.manitou.com)



Deze publicatie geeft een beschrijving van de versies en configuratiemogelijkheden van de Manitou-producten, waarvan de uitrusting kan verschillen. De afgebeelde uitrustingen in deze brochure kunnen standaard, optioneel of niet leverbaar zijn, afhankelijk van de versies. Manitou behoudt zich het recht voor om op te allen tijde en zonder voorafgaande kennisgeving de vermelde specificaties te wijzigen. De weergegeven specificaties zijn niet bindend voor de fabrikant. Voor meer bijzonderheden kunt u uw Manitou dealer raadplegen. Dit document is niet contractueel. De presentatie van de producten is niet contractueel. Specificatielijst is niet uitputtend. De logo's, evenals de visuele identiteit van de onderneming zijn eigendom van Manitou en mogen niet zonder toestemming worden gebruikt. Alle rechten voorbehouden. De foto's en schema's in deze brochure zijn bedoeld als informatie en zijn indicatief.

MANITOU BF NV - Naamloze vennootschap met raad van bestuur - Kapitaal: 39 668 399 euro - 857 802 508  
RCS Nantes