

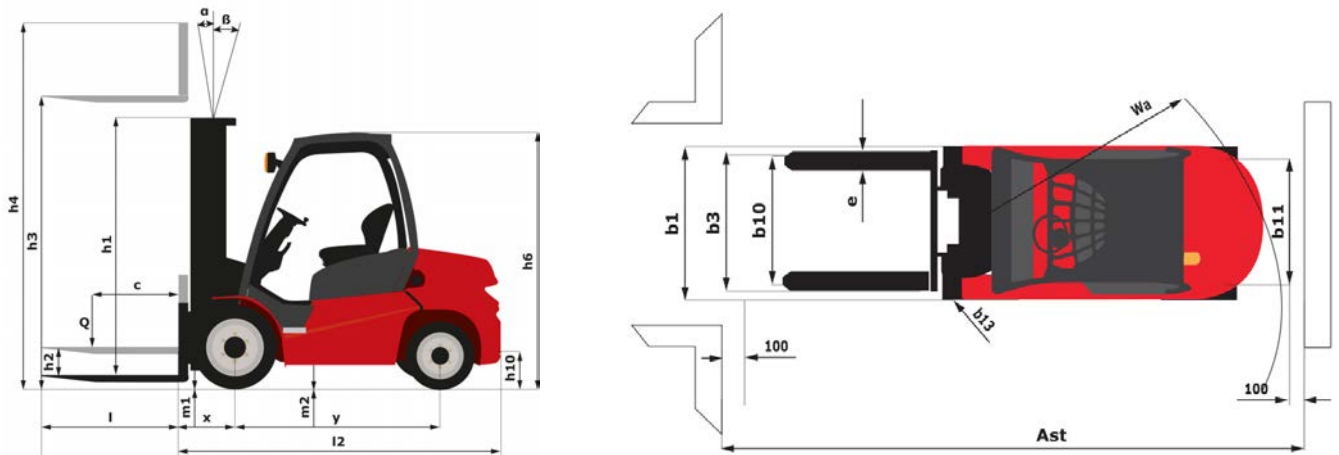
Technische fiche :

MI 50 LD ST5



	Technische kenmerken		Metrisch	Imperiaal
1.1	Fabrikant		MANITOU	MANITOU
1.2	Naam model		MI 50 LD	MI 50 LD
1.3	Stroombron		Diesel	Diesel
1.4	Type operator		Zittend	Zittend
1.5	Max. capaciteit	Q	5000 kg	11023 lbs
1.6	Lastzwaartepunt	c	600 mm	23.622 in
1.8	Laadafstand, midden van de aandrijfas tot vork	x	598 mm	23.543 in
1.9	Wielbasis (y)	y	2300 mm	90.551 in
	Weight			
2.1	Eigen gewicht		8810 kg	19423 lbs
2.2	Voorasbelasting (belast) / Achterasbelasting (belast)		12250 kg / 1560 kg	27007 lbs / 3439 lbs
2.3	Gewicht vooras onbelast / achteras onbelast		4330 kg / 4480 kg	9546 lbs / 9877 lbs
	Banden			
3.1	Uitrusting banden		Superelastisch	Superelastisch
3.2	Afmetingen voorwielen		8.25-15 14PR	8.25-15 14PR
3.3	Afmetingen achterwielen		8.25-15 14PR	8.25-15 14PR
3.5	Aantal voorwielen / achterwielen		4 / 2	4 / 2
3.5.2	Aantal aandrijfwielen		4	4
3.6	Spoorbreedte vooraan	b10	1489 mm	58.622 in
3.7	Achterwielmeter	b11	1700 mm	66.929 in
	Dimensions			
4.1	Tilgraad van mast vooruit (graden) / achteruit (graden)	α / β	6 / 12	6 / 12
4.7	Hoogte van de beschermkooi (cabine)	h6	2430 mm	95.669 in
4.8	Hoogte van de stoel	h7	1350 mm	53.15 in
4.12	Hoogte van de trekhaak	h10	710 mm	27.953 in
4.19	Totale lengte	l1	4719 mm	185.787 in
4.20	Lengte tot voorzijde van de vorken	l2	3499 mm	137.756 in
4.21	Totale breedte	b1	1990 mm	78.346 in
4.22	Vorkgedeelte / Breedte vorken / Lengte vorken	s / e / l	60 mm x 150 mm / 1220 mm	2.362 in x 5.906 in / 48.031 in
4.23	Vorkenbord volgens norm DIN 15173 A/B		FEM 4A	FEM 4A
4.24	Breedte vorkenbord	b3	1700 mm	66.929 in
4.31	Bodemvrijheid onder de mast	m1	190 mm	7.48 in
4.32	Bodemvrijheid in het midden van de wielbasis	m2	270 mm	10.63 in
4.33	Gangpadbreedte voor pallet 1000 x 1200 dwars	Ast	5030 mm	198.031 in
4.34	Gangpadbreedte voor pallet 800 x 1200 in lengte	Ast	5230 mm	205.906 in
4.35	Draaicirkel	Wa	3230 mm	127.165 in
4.36	Draaistraal binnenkant	b13	110 mm	4.331 in
	Prestatie			
5.1	Rijsnelheid (belast / onbelast)		23 km/h / 24 km/h	14.3 mph / 14.9 mph
5.2	Hefsnelheid (belast / onbelast)		0.38 m/s / 0.46 m/s	1.25 ft/s / 1.51 ft/s
5.3	Verlagingsnelheid belast / Verlagingsnelheid (onbelast)		0.48 m/s / 0.42 m/s	1.57 ft/s / 1.38 ft/s
5.5	Trekkraft / Trekkraft van de trekstang (onbelast)		6400 daN / 2540 daN	6400 daN / 2540 daN
5.7	Hellingvermogen - belast / onbelast		20 % / 20 %	20 % / 20 %
5.10	Bedrijfsrem		Hydraulisch	Hydraulisch
	Motor			
7.1	Merk / Motormodel / Motornorm		Deutz / TCD 3.6 L4 / Stage V	Deutz / TCD 3.6 L4 / Stage V
7.2	Motorvermogen volgens ISO 1585		55.4 kW	55.4 kW
7.3	Nominaal toerental		2300 rpm	2300 rpm
7.4	Aantal cilinders / Capaciteit van cilinders		4 - 3621 cm ³	4 - 220.97 in ³
7.5	Fuel consumption according to VDI cycle		12 l/h	12 l/h
	Diverse			
8.2	Hydraulische werkdruk voor hulpstukken		190 Bar	13 PSI
8.3	Oliedebiet voor toebehoren		165 l/min	165 l/min
8.4	Geluidsniveau ter hoogte van oor bestuurder gemeten/gegarandeerd		< 84 dB(A)	< 84 dB(A)

Tekening met afmetingen



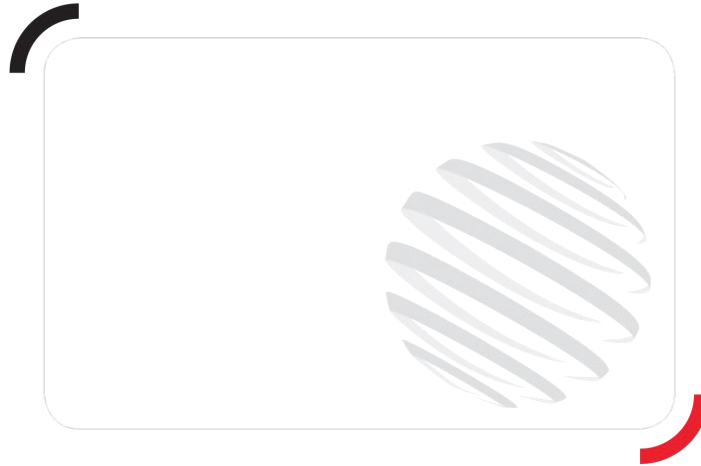
Kenmerken van de masten en restcapaciteiten

Volledige zichtbaarheid duplex		FVD 30	FVD 33	FVD 36	FVD 40	FVD 45	FVD 50
h1 - Hoogte mast verlaagd *	mm	2500	2650	2800	3000	3300	3550
h2 - Freelift	mm	160	160	160	160	160	160
h3 - Hefhoogte	mm	3000	3300	3600	4000	4500	5000
h4 - Hoogte uitgeschoven mast *	mm	3995	4295	4595	4995	5500	6000
α / β - Masthelling (voorzijde / achterzijde)	°	6 / 12	6 / 12	6 / 12	6 / 12	5 / 5	6 / 6
Restcapaciteit met gekoppelde zijverschuiving (Industrieel laaddiagram)	kg	4500	4500	4500	4500	4500	4500
Hoogte bij max. capaciteit	mm	3000	3300	3600	4000	4500	5000
Restcapaciteit zonder hulpstuk (Industrieel laaddiagram)	kg	5000	5000	5000	5000	5000	5000
Height at max capacity with hooked-on sideshift	mm	3000	3300	3600	4000	4500	5000

Vrije heffing duplex		FLD 30	FLD 33	FLD 36	FLD 40
h1 - Hoogte mast verlaagd *	mm	2450	2600	2750	2950
h2 - Freelift	mm	1495	1645	1795	1995
h3 - Hefhoogte	mm	3000	3300	3600	4000
h4 - Hoogte uitgeschoven mast *	mm	3955	4255	4555	4955
α / β - Masthelling (voorzijde / achterzijde)	°	6 / 12	6 / 12	6 / 12	6 / 12
Restcapaciteit met gekoppelde zijverschuiving (Industrieel laaddiagram)	kg	4500	4500	4500	4500
Hoogte bij max. capaciteit	mm	3000	3300	3600	4000
Restcapaciteit zonder hulpstuk (Industrieel laaddiagram)	kg	5000	5000	5000	5000
Height at max capacity with hooked-on sideshift	mm	3000	3300	3600	4000

Vrije heffing triplex		FLT 45	FLT 48	FLT 50	FLT 55	FLT 60
h1 - Hoogte mast verlaagd *	mm	2725	2825	2875	3075	3225
h2 - Freelift	mm	1500	1600	1672	1800	2000
h3 - Hefhoogte	mm	4500	4800	5000	5500	6000
h4 - Hoogte uitgeschoven mast *	mm	5735	6035	6213	6785	7235
α / β - Masthelling (voorzijde / achterzijde)	°	6 / 6	6 / 6	6 / 6	3 / 6	3 / 6

Vrije heffing triplex		FLT 45	FLT 48	FLT 50	FLT 55	FLT 60
Restcapaciteit met gekoppelde zijverschuiving (Industrieel laaddiagram)	kg	4000	4000	4000	3700	3500
Hoogte bij max. capaciteit	mm	4500	4800	5000	5500	6000
Restcapaciteit zonder hulpstuk (Industrieel laaddiagram)	kg	4500	4500	4500	4200	4000
Height at max capacity with hooked-on sideshift	mm	4500	4800	5000	5500	6000



Siège Social
430 rue de l'Aubinière - 44150 Ancenis Cedex - France
Tel: +33(0)2 40 09 10 11 - Fax: +33 (0)2 40 09 10 97
www.manitou.com



Deze publicatie geeft een beschrijving van de versies en configuratiemogelijkheden van de Manitou-producten, waarvan de uitrusting kan verschillen. De afgebeelde uitrustingen in deze brochure kunnen standaard, optioneel of niet leverbaar zijn, afhankelijk van de versies. Manitou behoudt zich het recht voor om op te allen tijde en zonder voorafgaande kennisgeving de vermelde specificaties te wijzigen. De weergegeven specificaties zijn niet bindend voor de fabrikant. Voor meer bijzonderheden kunt u uw Manitou dealer raadplegen. Dit document is niet contractueel. De presentatie van de producten is niet contractueel. Specificatielijst is niet uitputtend. De logo's, evenals de visuele identiteit van de onderneming zijn eigendom van Manitou en mogen niet zonder toestemming worden gebruikt. Alle rechten voorbehouden. De foto's en schema's in deze brochure zijn bedoeld als informatie en zijn indicatief.

MANITOU BF NV - Naamloze vennootschap met raad van bestuur - Kapitaal: 39 668 399 euro - 857 802 508
RCS Nantes