

Technische fiche :

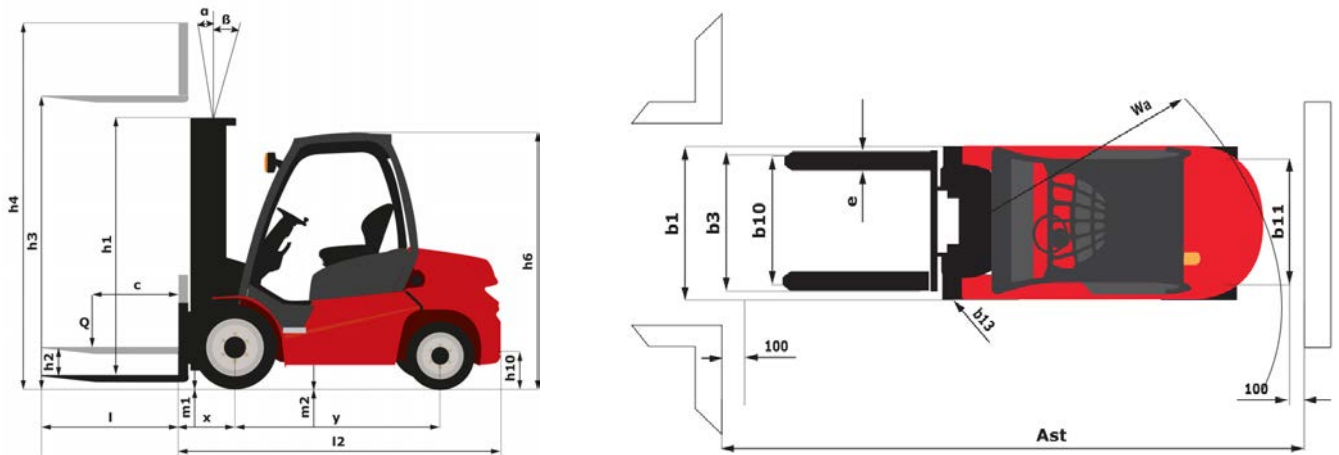
# **MI 18 D**

---



	Technische kenmerken		Metrisch	Imperiaal
1.1	Fabrikant		Manitou	Manitou
1.2	Naam model		MI 18 D	MI 18 D
1.3	Stroombron		Diesel	Diesel
1.4	Type operator		Zittend	Zittend
1.5	Max. capaciteit	Q	1800 kg	3968 lbs
1.6	Lastzwaartepunt	c	500 mm	19.685 in
1.8	Laadafstand, midden van de aandrijfas tot vork	x	405 mm	15.945 in
1.9	Wielbasis (y)	y	1420 mm	55.906 in
	<b>Weight</b>			
2.1	Eigen gewicht		3100 kg	6834 lbs
2.2	Voorasbelasting (belast) / Achterasbelasting (belast)		4260 kg / 640 kg	9392 lbs / 1411 lbs
2.3	Gewicht vooras onbelast / achteras onbelast		1315 kg / 1785 kg	2899 lbs / 3935 lbs
	<b>Banden</b>			
3.1	Uitrusting banden		PPS	PPS
3.2	Afmetingen voorwielen		6.50-10 10	6.50-10 10
3.3	Afmetingen achterwielen		5.00-8 8	5.00-8 8
3.5	Aantal voorwielen / achterwielen		2 / 2	2 / 2
3.5.2	Aantal aandrijfwielen		2	2
3.6	Spoorbreedte vooraan	b10	900 mm	35.433 in
3.7	Achterwielmeter	b11	920 mm	36.22 in
	<b>Dimensions</b>			
4.1	Tilgraad van mast vooruit (graden) / achteruit (graden)	$\alpha / \beta$	6 / 12	6 / 12
4.7	Hoogte van de beschermkooi (cabine)	h6	2090 mm	82.283 in
4.8	Hoogte van de stoel	h7	1160 mm	45.669 in
4.12	Hoogte van de trekhaak	h10	315 mm	12.402 in
4.19	Totale lengte	l1	3350 mm	131.89 in
4.20	Lengte tot voorzijde van de vorken	l2	2280 mm	89.764 in
4.21	Totale breedte	b1	1080 mm	42.52 in
4.22	Vorkgedeelte / Breedte vorken / Lengte vorken	s / e / l	35 mm x 100 mm / 11150 mm	1.378 in x 3.937 in / 438.976 in
4.23	Vorkenbord volgens norm DIN 15173 A/B		FEM 2A	FEM 2A
4.24	Breedte vorkenbord	b3	1000 mm	39.37 in
4.31	Bodemvrijheid onder de mast	m1	115 mm	4.528 in
4.32	Bodemvrijheid in het midden van de wielbasis	m2	150 mm	5.906 in
4.33	Gangpadbreedte voor pallet 1000 x 1200 dwars	Ast	3615 mm	142.323 in
4.34	Gangpadbreedte voor pallet 800 x 1200 in lengte	Ast	3815 mm	150.197 in
4.35	Draaicirkel	Wa	2010 mm	79.134 in
4.36	Draaistraal binnenkant	b13	55 mm	2.165 in
	<b>Prestatie</b>			
5.1	Rijsnelheid (belast / onbelast)		18.6 km/h / 19.3 km/h	11.6 mph / 12 mph
5.2	Hefsnelheid (belast / onbelast)		0.5 m/s / 0.55 m/s	1.64 ft/s / 1.8 ft/s
5.3	Verlagingsnelheid belast / Verlagingsnelheid (onbelast)		0.5 m/s / 0.55 m/s	1.64 ft/s / 1.8 ft/s
5.5	Trekkraft / Trekkraft van de trekstang (onbelast)		1440 daN / 795 daN	1440 daN / 795 daN
5.7	Hellingsvermogen - belast / onbelast		20 % / 20 %	20 % / 20 %
5.10	Bedrijfsrem		Hydraulisch	Hydraulisch
	<b>Motor</b>			
7.1	Merk / Motormodel / Motornorm		Yanmar / 4TNE92-HRJ / Stage III A	Yanmar / 4TNE92-HRJ / Stage III A
7.2	Motorvermogen volgens ISO 1585		32.8 kW	32.8 kW
7.3	Nominaal toerental		2450 rpm	2450 rpm
7.4	Aantal cilinders / Capaciteit van cilinders		4 - 2659 cm <sup>3</sup>	4 - 162.26 in <sup>3</sup>
7.5	Fuel consumption according to VDI cycle		3.26 l/h	3.26 l/h
	<b>Diverse</b>			
8.2	Hydraulische werkdruk voor hulpstukken		160 Bar	11 PSI
8.3	Oliedebiet voor toebehoren		56 l/min	56 l/min
8.4	Geluidsniveau ter hoogte van oor bestuurder gemeten/gegarandeerd		< 86 dB(A)	< 86 dB(A)

## Tekening met afmetingen



## Kenmerken van de masten en restcapaciteiten

Volledige zichtbaarheid duplex		FVD 33	FVD 37	FVD 40
h1 - Hoogte mast verlaagd *	mm	2145	2395	2595
h2 - Freelift	mm	155	155	155
h3 - Hefhoogte	mm	3300	3700	4000
h4 - Hoogte uitgeschoven mast *	mm	3865	4265	4600
α / β - Masthelling (voorzijde / achterzijde)	°	6 / 12	6 / 12	6 / 12
Resterend vermogen bij maximale hoogte	kg	0		1800
Hoogte bij max. capaciteit	mm	3300	3700	
Restcapaciteit zonder hulpstuk (Industrieel laaddiagram)	kg	1800	1500	1800
Restcapaciteit met geïntegreerde zijverschuiving (Industrieel laaddiagram)	kg	1750	1500	1750

Vrije heffing duplex		FLD 33	FLD 37	FLD 40
h1 - Hoogte mast verlaagd *	mm	2160	2360	2560
h2 - Freelift	mm	1575	1775	1975
h3 - Hefhoogte	mm	3300	3700	4000
h4 - Hoogte uitgeschoven mast *	mm	3885	4285	4585
α / β - Masthelling (voorzijde / achterzijde)	°	6 / 12	6 / 12	6 / 12
Resterend vermogen bij maximale hoogte	kg	1800	1800	1700
Hoogte bij max. capaciteit	mm	3300	3700	
Restcapaciteit zonder hulpstuk (Industrieel laaddiagram)	kg	1800	1800	1700
Restcapaciteit met geïntegreerde zijverschuiving (Industrieel laaddiagram)	kg	1750	1750	1650

Vrije heffing triplex		FLT 43	FLT 45	FLT 47	FLT 48	FLT 50	FLT 55	FLT 60	FLT 65
h1 - Hoogte mast verlaagd *	mm	2070	2120	2170	2220	2270	2470	2720	2870
h2 - Freelift	mm	1400	1500	1585	1600	1685	1885	2100	2200
h3 - Hefhoogte	mm	4300	4500	4700	4800	5000	5500	6000	6500
h4 - Hoogte uitgeschoven mast *	mm	4980	5130	5380	5430	5595	6095	6730	7180
α / β - Masthelling (voorzijde / achterzijde)	°	6 / 6	6 / 6	6 / 6	6 / 6	6 / 6	3 / 6	3 / 6	3 / 6
Resterend vermogen bij maximale hoogte	kg	1700	1700	1650	1650	1350	1050	750	

Vrije heffing triplex		FLT 43	FLT 45	FLT 47	FLT 48	FLT 50	FLT 55	FLT 60	FLT 65
Restcapaciteit zonder hulpstuk (Industrieel laaddiagram)	kg	1700	1700	1650	1650	1350	1050	750	
Restcapaciteit met geïntegreerde zijverschuiwing (Industrieel laaddiagram)	kg	1600	1600	1550	1550	1250	950	650	



Siège Social  
430 rue de l'Aubinière - 44150 Ancenis Cedex - France  
Tel: +33(0)2 40 09 10 11 - Fax: +33 (0)2 40 09 10 97  
[www.manitou.com](http://www.manitou.com)



Deze publicatie geeft een beschrijving van de versies en configuratiemogelijkheden van de Manitou-producten, waarvan de uitrusting kan verschillen. De afgebeelde uitrustingen in deze brochure kunnen standaard, optioneel of niet leverbaar zijn, afhankelijk van de versies. Manitou behoudt zich het recht voor om op te allen tijde en zonder voorafgaande kennisgeving de vermelde specificaties te wijzigen. De weergegeven specificaties zijn niet bindend voor de fabrikant. Voor meer bijzonderheden kunt u uw Manitou dealer raadplegen. Dit document is niet contractueel. De presentatie van de producten is niet contractueel. Specificatielijst is niet uitputtend. De logo's, evenals de visuele identiteit van de onderneming zijn eigendom van Manitou en mogen niet zonder toestemming worden gebruikt. Alle rechten voorbehouden. De foto's en schema's in deze brochure zijn bedoeld als informatie en zijn indicatief.

MANITOU BF NV - Naamloze vennootschap met raad van bestuur - Kapitaal: 39 668 399 euro - 857 802 508  
RCS Nantes