

Technische fiche :

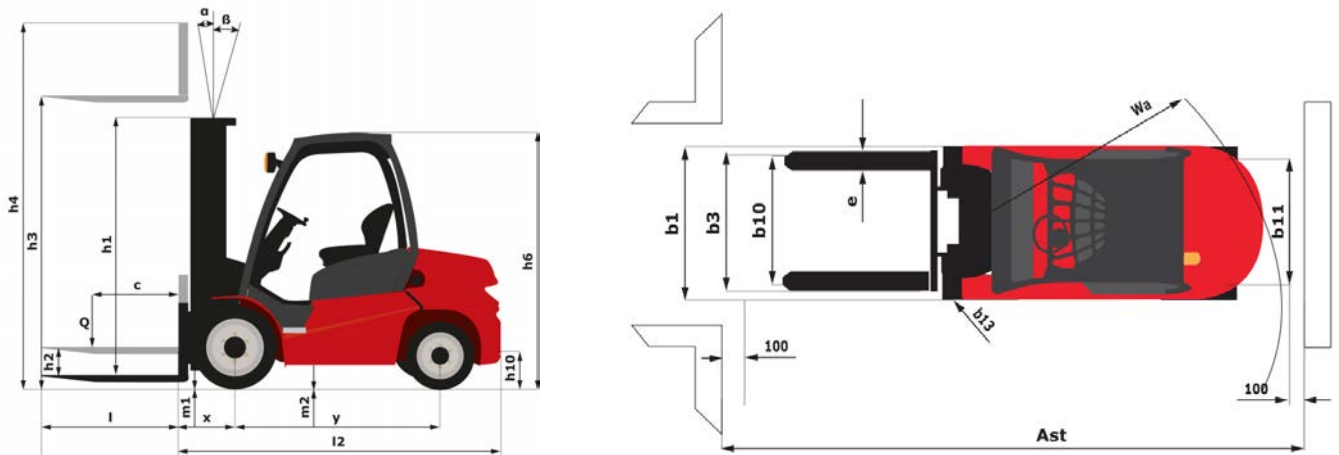
# **MI 20 D**

---



	Technische kenmerken		Metrisch	Imperiaal
1.1	Fabrikant		Manitou	Manitou
1.2	Naam model		MI 20 D	MI 20 D
1.3	Stroombron		Diesel	Diesel
1.4	Type operator		Zittend	Zittend
1.5	Max. capaciteit	Q	2000 kg	4409 lbs
1.6	Lastzwaartepunt	c	500 mm	19.685 in
1.8	Laadafstand, midden van de aandrijfas tot vork	x	465 mm	18.307 in
1.9	Wielbasis (y)	y	1600 mm	62.992 in
	<b>Weight</b>			
2.1	Eigen gewicht		3725 kg	8212 lbs
2.2	Voorasbelasting (belast) / Achterasbelasting (belast)		5005 kg / 720 kg	11034 lbs / 1587 lbs
2.3	Gewicht vooras onbelast / achteras onbelast		1765 kg / 1960 kg	3891 lbs / 4321 lbs
	<b>Banden</b>			
3.1	Uitrusting banden		PPS	PPS
3.2	Afmetingen voorwielen		7.00-12 12	7.00-12 12
3.3	Afmetingen achterwielen		6.00-9 10	6.00-9 10
3.5	Aantal voorwielen / achterwielen		2 / 2	2 / 2
3.5.2	Aantal aandrijfwielen		2	2
3.6	Spoorbreedte vooraan	b10	965 mm	37.992 in
3.7	Achterwielmeter	b11	973 mm	38.307 in
	<b>Dimensions</b>			
4.1	Tilgraad van mast vooruit (graden) / achteruit (graden)	$\alpha / \beta$	6 / 12	6 / 12
4.7	Hoogte van de beschermkooi (cabine)	h6	2115 mm	83.268 in
4.8	Hoogte van de stoel	h7	1190 mm	46.85 in
4.12	Hoogte van de trekhaak	h10	355 mm	13.976 in
4.19	Totale lengte	l1	3615 mm	142.323 in
4.20	Lengte tot voorzijde van de vorken	l2	2465 mm	97.047 in
4.21	Totale breedte	b1	1155 mm	45.472 in
4.22	Vorkgedeelte / Breedte vorken / Lengte vorken	s / e / l	40 mm x 122 mm / 1150 mm	1.575 in x 4.803 in / 45.276 in
4.23	Vorkenbord volgens norm DIN 15173 A/B		FEM 2A	FEM 2A
4.24	Breedte vorkenbord	b3	1038 mm	40.866 in
4.31	Bodemvrijheid onder de mast	m1	115 mm	4.528 in
4.32	Bodemvrijheid in het midden van de wielbasis	m2	175 mm	6.89 in
4.33	Gangpadbreedte voor pallet 1000 x 1200 dwars	Ast	3865 mm	152.165 in
4.34	Gangpadbreedte voor pallet 800 x 1200 in lengte	Ast	4065 mm	160.039 in
4.35	Draaicirkel	Wa	2200 mm	86.614 in
4.36	Draaistraal binnenkant	b13	145 mm	5.709 in
	<b>Prestatie</b>			
5.1	Rijsnelheid (belast / onbelast)		18 km/h / 18.5 km/h	11.2 mph / 11.5 mph
5.2	Hefsnelheid (belast / onbelast)		0.47 m/s / 0.55 m/s	1.54 ft/s / 1.8 ft/s
5.3	Verlagingsnelheid belast / Verlagingsnelheid (onbelast)		0.48 m/s / 0.55 m/s	1.57 ft/s / 1.8 ft/s
5.5	Trekkraft / Trekkraft van de trekstang (onbelast)		1690 daN / 1230 daN	1690 daN / 1230 daN
5.7	Hellingvermogen - belast / onbelast		20 % / 20 %	20 % / 20 %
5.10	Bedrijfsrem		Hydraulisch	Hydraulisch
	<b>Motor</b>			
6.4	Batterij		0 V	0 V
7.1	Merk / Motormodel / Motornorm		Yanmar / 4TNV94L-BXPHZ / Stage III A	Yanmar / 4TNV94L-BXPHZ / Stage III A
7.2	Motorvermogen volgens ISO 1585		35 kW	35 kW
7.3	Nominaal toerental		2400 rpm	2400 rpm
7.4	Aantal cilinders / Capaciteit van cilinders		4 - 3054 cm <sup>3</sup>	4 - 186.37 in <sup>3</sup>
7.5	Fuel consumption according to VDI cycle		3.56 l/h	3.56 l/h
	<b>Diverse</b>			
8.2	Hydraulische werkdruk voor hulpstukken		160 Bar	11 PSI
8.3	Oliedebiet voor toebehoren		69 l/min	69 l/min
8.4	Geluidsniveau ter hoogte van oor bestuurder gemeten/gegarandeerd		< 84 dB(A)	< 84 dB(A)

## Tekening met afmetingen



## Kenmerken van de masten en restcapaciteiten

Volledige zichtbaarheid duplex		FVD 33	FVD 37	FVD 40
h1 - Hoogte mast verlaagd *	mm	2185	2435	2635
h2 - Freelift	mm	140	140	140
h3 - Hefhoogte	mm	3300	3700	4000
h4 - Hoogte uitgeschoven mast *	mm	3960	4360	4660
α / β - Masthelling (voorzijde / achterzijde)	°	6 / 12	6 / 12	6 / 12
Hoogte bij max. capaciteit	mm	3700	4000	3300
Hoogte bij maximale capaciteit met geïntegreerde zijverschuiving	mm	3700	4000	3300
Restcapaciteit zonder hulpstuk (Industrieel laaddiagram)	kg	2000	2000	2000
Restcapaciteit met geïntegreerde zijverschuiving (Industrieel laaddiagram)	kg	2000	2000	2000
Hoogte bij maximale capaciteit vorkversteller + DL	mm	3700	4000	3300

Vrije heffing duplex		FLD 33	FLD 37	FLD 40
h1 - Hoogte mast verlaagd *	mm	2160	2360	2560
h2 - Freelift	mm	1480	1680	1880
h3 - Hefhoogte	mm	3300	3700	4000
h4 - Hoogte uitgeschoven mast *	mm	3980	4330	4680
α / β - Masthelling (voorzijde / achterzijde)	°	6 / 12	6 / 12	6 / 12
Hoogte bij max. capaciteit	mm	3700	4000	
Hoogte bij maximale capaciteit met geïntegreerde zijverschuiving	mm	3700	4000	
Restcapaciteit zonder hulpstuk (Industrieel laaddiagram)	kg	2000	2000	2000
Restcapaciteit met geïntegreerde zijverschuiving (Industrieel laaddiagram)	kg	2000	2000	2000
Hoogte bij maximale capaciteit vorkversteller + DL	mm	3700	4000	

Vrije heffing triplex		FLT 43	FLT 45	FLT 47	FLT 48	FLT 50	FLT 55	FLT 60	FLT 65
h1 - Hoogte mast verlaagd *	mm	2100	2150	2200	2250	2300	2500	2750	2900
h2 - Freelift	mm	1400	1470	1520	1570	1620	1820	2070	2200
h3 - Hefhoogte	mm	4300	4500	4700	4800	5000	5500	6000	6500
h4 - Hoogte uitgeschoven mast *	mm	5000	5230	5380	5480	5680	6180	6730	7200

Vrije heffing triplex		FLT 43	FLT 45	FLT 47	FLT 48	FLT 50	FLT 55	FLT 60	FLT 65
α / β - Masthelling (voorzijde / achterzijde)	°	6 / 6	6 / 6	6 / 6	6 / 6	6 / 6	3 / 6	3 / 6	3 / 6
Restcapaciteit zonder hulpstuk (Industrieel laaddiagram)	kg	1850	1800	1750	1750	1700	1300	900	800
Restcapaciteit met geïntegreerde zijverschuiving (Industrieel laaddiagram)	kg	1750	1700	1650	1650	1600	1200	800	700



Siège Social  
430 rue de l'Aubinière - 44150 Ancenis Cedex - France  
Tel: +33(0)2 40 09 10 11 - Fax: +33 (0)2 40 09 10 97  
[www.manitou.com](http://www.manitou.com)



Deze publicatie geeft een beschrijving van de versies en configuratiemogelijkheden van de Manitou-producten, waarvan de uitrusting kan verschillen. De afgebeelde uitrustingen in deze brochure kunnen standaard, optioneel of niet leverbaar zijn, afhankelijk van de versies. Manitou behoudt zich het recht voor om op te allen tijde en zonder voorafgaande kennisgeving de vermelde specificaties te wijzigen. De weergegeven specificaties zijn niet bindend voor de fabrikant. Voor meer bijzonderheden kunt u uw Manitou dealer raadplegen. Dit document is niet contractueel. De presentatie van de producten is niet contractueel. Specificatielijst is niet uitputtend. De logo's, evenals de visuele identiteit van de onderneming zijn eigendom van Manitou en mogen niet zonder toestemming worden gebruikt. Alle rechten voorbehouden. De foto's en schema's in deze brochure zijn bedoeld als informatie en zijn indicatief.

MANITOU BF NV - Naamloze vennootschap met raad van bestuur - Kapitaal: 39 668 399 euro - 857 802 508  
RCS Nantes