

Technisches Datenblatt :

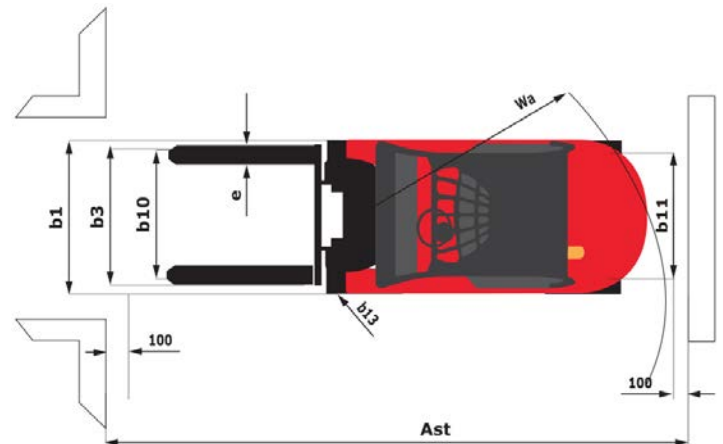
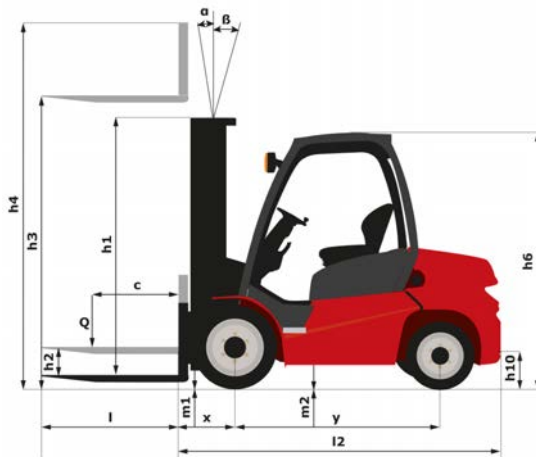
# **MI 25 G**

---



Technische Merkmale			Metrisch
1.1	Hersteller		Manitou
1.2	Modellname		MI 25 G
1.3	Antriebsart		Lpg
1.4	Bedienertyp		Sitzend
1.5	Max. Tragkraft	Q	2500 kg
1.6	Lastschwerpunkt	c	500 mm
1.8	Lastabstand, Mitte der Antriebsachse bis zur Gabel	x	465 mm
1.9	Radstand	y	1600 mm
Weight			
2.1	Betriebsgewicht		3895 kg
2.2	Vorderachslast (beladen) / Hinterachslast (beladen)		5665 kg / 730 kg
2.3	Vorderachslast ohne Last / Hinterachslast ohne Last		1665 kg / 2230 kg
Reifen			
3.1	Bereifung		PPS
3.2	Reifengröße, vorn		7.00-12 12
3.3	Reifengröße, hinten		6.00-9 10
3.5	Anzahl der Vorderräder / Hinterräder		2 / 2
3.5.2	Anzahl der Antriebsräder		2
3.6	Vorderspur	b10	965 mm
3.7	Abstand zwischen den Hinterrädern	b11	973 mm
Dimensions			
4.1	Neigung des Hubgerüsts nach vorne (Grad) / hinten (Grad)	α / β	6 / 12
4.7	Höhe Schutzdach (Kabine)	h6	2115 mm
4.8	Sitzhöhe	h7	1190 mm
4.12	Kupplungshöhe	h10	360 mm
4.19	Gesamtlänge	l1	3685 mm
4.20	Länge bis zur Vorderseite der Gabeln	l2	2535 mm
4.21	Gesamtbreite	b1	1155 mm
4.22	Gabelquerschnitt / Gabeln Breite / Gabeln Länge	s / e / l	40 mm x 122 mm / 1150 mm
4.23	Gabelträger DIN 15173 A/B		FEM 2A
4.24	Breite des Geräteträgers	b3	1038 mm
4.31	Bodenfreiheit unter Hubgerüst	m1	115 mm
4.32	Bodenfreiheit Mitte Radstand	m2	175 mm
4.33	Gangbreite für Palette 1000 x 1200 quer	Ast	3930 m
4.34	Gangbreite für Palette 800 x 1200 längs	Ast	4130 m
4.35	Wenderadius	Wa	2265 mm
4.36	Innerer Wenderadius	b13	145 mm
Leistung			
5.1	Fahrgeschwindigkeit (beladen / unbeladen)		19.4 km/h / 19.7 km/h
5.2	Hubgeschwindigkeit (beladen / unbeladen)		0.47 m/s / 0.55 m/s
5.3	Absenkgeschwindigkeit (beladen / unbeladen)		0.5 m/s / 0.5 m/s
5.5	Zugkraft / Zugkraft (unbeladen)		1700 daN / 1040 daN
5.7	Steigfähigkeit - beladen / unbeladen		20 % / 20 %
5.10	Feststellbremse		Hydraulik
Motor			
7.1	Hersteller / Motor Modell		GCT (ex-Nissan) / K25
7.2	Motorleistung gemäß ISO 1585		35 kW
7.3	Nenndrehzahl		2400 rpm
7.4	Anzahl der Zylinder / Tragfähigkeit der Zylinder		4 - 2488 cm <sup>3</sup>
7.5	Fuel consumption according to VDI cycle		6.3 l/h
Diverse			
8.2	Arbeitsdruck Zusatzsteuerkreis für Anbaugeräte		160 Bar
8.3	Ölmenge für Anbaugerät		72 l/min
8.4	Schallpegel, am Fahrerohr gemessen		< 80 dB(A)

# Maßzeichnung



## Technische Daten und Resttragfähigkeiten der Hubgerüste

Duplex Freisicht Mast		FVD 33	FVD 37	FVD 40
h1 - Höhe bei abgesenktem Hubgerüst *	mm	2185	2435	2635
h2 - Freihub	mm	140	140	140
h3 - Hubhöhe	mm	3300	3700	4000
h4 - Höhe Hubgerüst ausgefahren *	mm	3960	4360	4660
h4 - Height mast extended with load backrest	mm	3960		
$\alpha / \beta$ - Neigungswinkel des Hubgerüsts (vorne / hinten)	°	6 / 12	6 / 12	6 / 12
Resttragfähigkeit bei max. Höhe	kg	2500	2500	2500
Resttragfähigkeit mit externem Seitenschieber (Lastdiagramm Industrie)	kg	2500		
Höhe bei max. Last	mm	3300	3700	4000
Höhe bei max. Tragfähigkeit mit integriertem Seitenschieber	mm	3300	3700	4000
Resttragfähigkeit ohne Anbaugerät (Lastdiagramm Industrie)	kg	2500	2500	2500
Resttragfähigkeit mit integriertem Seitenschub (Lastdiagramm - Industrie)	kg	2500	2500	2500
Höhe bei max. Tragfähigkeit Zinkenverstellgerät + DL	mm	3300	3700	4000

Freihub-Duplex		DLL 33	DLL 37	DLL 40
h1 - Höhe bei abgesenktem Hubgerüst *	mm	2160	2360	2560
h2 - Freihub	mm	1480	1680	1880
h3 - Hubhöhe	mm	3300	3700	4000
h4 - Höhe Hubgerüst ausgefahren *	mm	3980	4330	4680
$\alpha / \beta$ - Neigungswinkel des Hubgerüsts (vorne / hinten)	°	6 / 12	6 / 12	6 / 12
Resttragfähigkeit bei max. Höhe	kg	2500	2500	2500
Höhe bei max. Last	mm	3300	3700	4000
Höhe bei max. Tragfähigkeit mit integriertem Seitenschieber	mm	3300	3700	4000
Resttragfähigkeit ohne Anbaugerät (Lastdiagramm Industrie)	kg	2500	2500	2500
Resttragfähigkeit mit integriertem Seitenschub (Lastdiagramm - Industrie)	kg	2500	2500	2500
Höhe bei max. Tragfähigkeit Zinkenverstellgerät + DL	mm	3300	3700	4000

Freihub-Triplex		FLT 43	FLT 45	FLT 47	FLT 48	FLT 50	FLT 55	FLT 60	FLT 65
h1 - Höhe bei abgesenktem Hubgerüst *	mm	2100	2150	2200	2250	2300	2500	2750	2900
h2 - Freihub	mm	1400	1470	1520	1570	1620	1820	2070	2200
h3 - Hubhöhe	mm	4300	4500	4700	4800	5000	5500	6000	6500
h4 - Höhe Hubgerüst ausgefahren *	mm	5000	5230	5380	5480	5680	6180	6730	7200
$\alpha / \beta$ - Neigungswinkel des Hubgerüsts (vorne / hinten)	°	6 / 6	6 / 6	6 / 6	6 / 6	6 / 6	3 / 6	3 / 6	3 / 6
Resttragfähigkeit bei max. Höhe	kg	2400	2350	2200	2200	1950	1650	1050	1000
Höhe bei max. Last	mm	4000	4000	4000	4000	4000	4000	4000	
Höhe bei max. Tragfähigkeit mit integriertem Seitenschieber	mm	4000	4000	4000	4000	4000	4000	4000	
Resttragfähigkeit ohne Anbaugerät (Lastdiagramm Industrie)	kg	2400	2350	2200	2200	1950	1650	1050	1000
Resttragfähigkeit mit integriertem Seitenschub (Lastdiagramm - Industrie)	kg	2350	2300	2150	2150	1900	1600	1000	950



Siège Social

430 rue de l'Aubinière - 44150 Ancenis Cedex - France

Tel: +33(0)2 40 09 10 11 - Fax: +33 (0)2 40 09 10 97

[www.manitou.com](http://www.manitou.com)



In vorliegender Broschüre sind die Versionen und Konfigurationsoptionen für Manitou-Produkte beschrieben, die mit unterschiedlicher Ausrüstung ausgestattet werden können. Bei der in der Broschüre beschriebenen Ausrüstung kann es sich um Standard- oder Sonderausrüstung handeln oder um Ausrüstung, die für bestimmte Versionen nicht erhältlich ist. Manitou behält sich das Recht vor, jederzeit unangekündigte Änderungen an den gezeigten und beschriebenen Spezifikationen vorzunehmen. Der Hersteller haftet nicht für die angegebenen Spezifikationen. Für weitere Informationen wenden Sie sich bitte an Ihren Manitou-Händler. Dokument ohne Gewähr. Die Produktbeschreibungen können vom eigentlichen Produkt abweichen. Die Auflistung der Spezifikationen erhebt keinen Anspruch auf Vollständigkeit. Logos und Corporate Identity des Unternehmens sind Eigentum von Manitou und dürfen nicht ohne Genehmigung verwendet werden. Alle Rechte vorbehalten. Die in dieser Broschüre enthaltenen Fotos und Abbildungen dienen lediglich Informationszwecken.

Manitou BF SA - Société anonyme à conseil d'administration - Unternehmenskapital: 39.668.399 Euro -  
Eingetragen im Handelsregister von Nantes unter der Nummer 857 802 508