

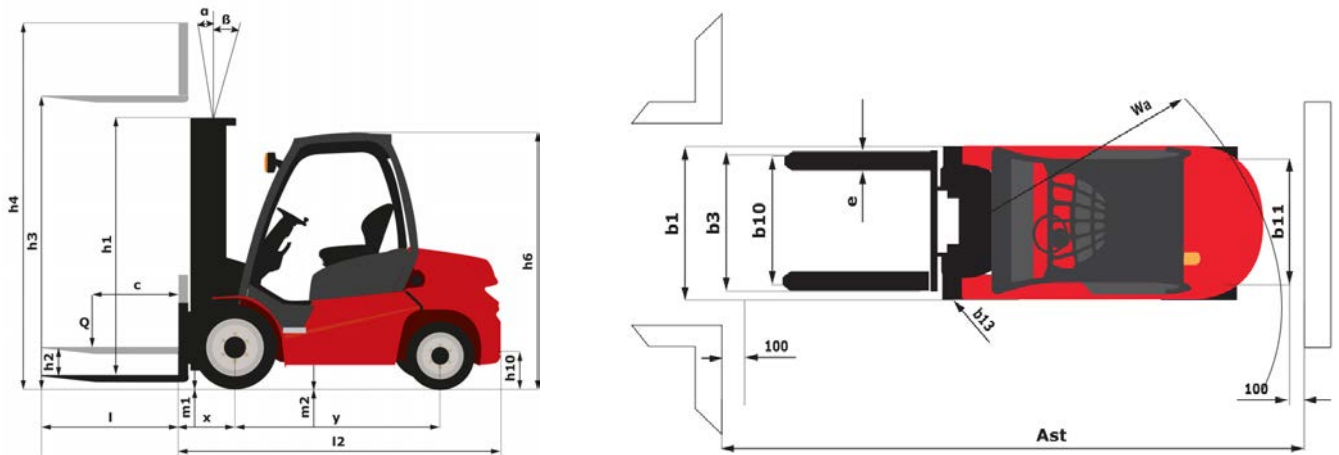
Technische fiche :

MI 25 G



	Technische kenmerken		Metrisch	Imperiaal
1.1	Fabrikant		Manitou	Manitou
1.2	Naam model		MI 25 G	MI 25 G
1.3	Stroombron		Lpg	Lpg
1.4	Type operator		Zittend	Zittend
1.5	Max. capaciteit	Q	2500 kg	5512 lbs
1.6	Lastzwaartepunt	c	500 mm	19.685 in
1.8	Laadafstand, midden van de aandrijfas tot vork	x	465 mm	18.307 in
1.9	Wielbasis (y)	y	1600 mm	62.992 in
	Weight			
2.1	Eigen gewicht		3895 kg	8587 lbs
2.2	Voorasbelasting (belast) / Achterasbelasting (belast)		5665 kg / 730 kg	12489 lbs / 1609 lbs
2.3	Gewicht vooras onbelast / achteras onbelast		1665 kg / 2230 kg	3671 lbs / 4916 lbs
	Banden			
3.1	Uitrusting banden		PPS	PPS
3.2	Afmetingen voorwielen		7.00-12 12	7.00-12 12
3.3	Afmetingen achterwielen		6.00-9 10	6.00-9 10
3.5	Aantal voorwielen / achterwielen		2 / 2	2 / 2
3.5.2	Aantal aandrijfwielen		2	2
3.6	Spoorbreedte vooraan	b10	965 mm	37.992 in
3.7	Achterwielmeter	b11	973 mm	38.307 in
	Dimensions			
4.1	Tilgraad van mast vooruit (graden) / achteruit (graden)	α / β	6 / 12	6 / 12
4.7	Hoogte van de beschermkooi (cabine)	h6	2115 mm	83.268 in
4.8	Hoogte van de stoel	h7	1190 mm	46.85 in
4.12	Hoogte van de trekhaak	h10	360 mm	14.173 in
4.19	Totale lengte	l1	3685 mm	145.079 in
4.20	Lengte tot voorzijde van de vorken	l2	2535 mm	99.803 in
4.21	Totale breedte	b1	1155 mm	45.472 in
4.22	Vorkgedeelte / Breedte vorken / Lengte vorken	s / e / l	40 mm x 122 mm / 1150 mm	1.575 in x 4.803 in / 45.276 in
4.23	Vorkenbord volgens norm DIN 15173 A/B		FEM 2A	FEM 2A
4.24	Breedte vorkenbord	b3	1038 mm	40.866 in
4.31	Bodemvrijheid onder de mast	m1	115 mm	4.528 in
4.32	Bodemvrijheid in het midden van de wielbasis	m2	175 mm	6.89 in
4.33	Gangpadbreedte voor pallet 1000 x 1200 dwars	Ast	3930 m	12893 ft 8 in
4.34	Gangpadbreedte voor pallet 800 x 1200 in lengte	Ast	4130 m	13549 ft 10 in
4.35	Draaicirkel	Wa	2265 mm	89.173 in
4.36	Draaistraal binnenkant	b13	145 mm	5.709 in
	Prestatie			
5.1	Rijsnelheid (belast / onbelast)		19.4 km/h / 19.7 km/h	12.1 mph / 12.2 mph
5.2	Hefsnelheid (belast / onbelast)		0.47 m/s / 0.55 m/s	1.54 ft/s / 1.8 ft/s
5.3	Verlagingsnelheid belast / Verlagingsnelheid (onbelast)		0.5 m/s / 0.5 m/s	1.64 ft/s / 1.64 ft/s
5.5	Trekkraft / Trekkraft van de trekstang (onbelast)		1700 daN / 1040 daN	1700 daN / 1040 daN
5.7	Hellingsvermogen - belast / onbelast		20 % / 20 %	20 % / 20 %
5.10	Bedrijfsrem		Hydraulisch	Hydraulisch
	Motor			
7.1	Merk / Motormodel		GCT (ex-Nissan) / K25	GCT (ex-Nissan) / K25
7.2	Motorvermogen volgens ISO 1585		35 kW	35 kW
7.3	Nominaal toerental		2400 rpm	2400 rpm
7.4	Aantal cilinders / Capaciteit van cilinders		4 - 2488 cm ³	4 - 151.83 in ³
7.5	Fuel consumption according to VDI cycle		6.3 l/h	6.3 l/h
	Diverse			
8.2	Hydraulische werkdruk voor hulpstukken		160 Bar	11 PSI
8.3	Oliedebiet voor toebehoren		72 l/min	72 l/min
8.4	Geluidsniveau ter hoogte van oor bestuurder gemeten/gegarandeerd		< 80 dB(A)	< 80 dB(A)

Tekening met afmetingen



Kenmerken van de masten en restcapaciteiten

Volledige zichtbaarheid duplex		FVD 33	FVD 37	FVD 40
h1 - Hoogte mast verlaagd *	mm	2185	2435	2635
h2 - Freelift	mm	140	140	140
h3 - Hefhoogte	mm	3300	3700	4000
h4 - Hoogte uitgeschoven mast *	mm	3960	4360	4660
h4 - Height mast extended with load backrest	mm	3960		
α / β - Masthelling (voorzijde / achterzijde)	°	6 / 12	6 / 12	6 / 12
Resterend vermogen bij maximale hoogte	kg	2500	2500	2500
Restcapaciteit met gekoppelde zijverschuiving (Industrieel laaddiagram)	kg	2500		
Hoogte bij max. capaciteit	mm	3300	3700	4000
Hoogte bij maximale capaciteit met geïntegreerde zijverschuiving	mm	3300	3700	4000
Restcapaciteit zonder hulpstuk (Industrieel laaddiagram)	kg	2500	2500	2500
Restcapaciteit met geïntegreerde zijverschuiving (Industrieel laaddiagram)	kg	2500	2500	2500
Hoogte bij maximale capaciteit vorkversteller + DL	mm	3300	3700	4000

Vrije heffing duplex		FLD 33	FLD 37	FLD 40
h1 - Hoogte mast verlaagd *	mm	2160	2360	2560
h2 - Freelift	mm	1480	1680	1880
h3 - Hefhoogte	mm	3300	3700	4000
h4 - Hoogte uitgeschoven mast *	mm	3980	4330	4680
α / β - Masthelling (voorzijde / achterzijde)	°	6 / 12	6 / 12	6 / 12
Resterend vermogen bij maximale hoogte	kg	2500	2500	2500
Hoogte bij max. capaciteit	mm	3300	3700	4000
Hoogte bij maximale capaciteit met geïntegreerde zijverschuiving	mm	3300	3700	4000
Restcapaciteit zonder hulpstuk (Industrieel laaddiagram)	kg	2500	2500	2500
Restcapaciteit met geïntegreerde zijverschuiving (Industrieel laaddiagram)	kg	2500	2500	2500

Vrije heffing duplex		FLD 33	FLD 37	FLD 40
Hoogte bij maximale capaciteit vorkversteller + DL	mm	3300	3700	4000

Vrije heffing triplex		FLT 43	FLT 45	FLT 47	FLT 48	FLT 50	FLT 55	FLT 60	FLT 65
h1 - Hoogte mast verlaagd *	mm	2100	2150	2200	2250	2300	2500	2750	2900
h2 - Freelift	mm	1400	1470	1520	1570	1620	1820	2070	2200
h3 - Hefhoogte	mm	4300	4500	4700	4800	5000	5500	6000	6500
h4 - Hoogte uitgeschoven mast *	mm	5000	5230	5380	5480	5680	6180	6730	7200
α / β - Masthelling (voorzijde / achterzijde)	°	6 / 6	6 / 6	6 / 6	6 / 6	6 / 6	3 / 6	3 / 6	3 / 6
Resterend vermogen bij maximale hoogte	kg	2400	2350	2200	2200	1950	1650	1050	1000
Hoogte bij max. capaciteit	mm	4000	4000	4000	4000	4000	4000	4000	
Hoogte bij maximale capaciteit met geïntegreerde zijverschuiving	mm	4000	4000	4000	4000	4000	4000	4000	
Restcapaciteit zonder hulpstuk (Industrieel laaddiagram)	kg	2400	2350	2200	2200	1950	1650	1050	1000
Restcapaciteit met geïntegreerde zijverschuiving (Industrieel laaddiagram)	kg	2350	2300	2150	2150	1900	1600	1000	950



Siège Social
430 rue de l'Aubinière - 44150 Ancenis Cedex - France
Tel: +33(0)2 40 09 10 11 - Fax: +33 (0)2 40 09 10 97
www.manitou.com



Deze publicatie geeft een beschrijving van de versies en configuratiemogelijkheden van de Manitou-producten, waarvan de uitrusting kan verschillen. De afgebeelde uitrustingen in deze brochure kunnen standaard, optioneel of niet leverbaar zijn, afhankelijk van de versies. Manitou behoudt zich het recht voor om op te allen tijde en zonder voorafgaande kennisgeving de vermelde specificaties te wijzigen. De weergegeven specificaties zijn niet bindend voor de fabrikant. Voor meer bijzonderheden kunt u uw Manitou dealer raadplegen. Dit document is niet contractueel. De presentatie van de producten is niet contractueel. Specificatielijst is niet uitputtend. De logo's, evenals de visuele identiteit van de onderneming zijn eigendom van Manitou en mogen niet zonder toestemming worden gebruikt. Alle rechten voorbehouden. De foto's en schema's in deze brochure zijn bedoeld als informatie en zijn indicatief.

MANITOU BF NV - Naamloze vennootschap met raad van bestuur - Kapitaal: 39 668 399 euro - 857 802 508
RCS Nantes