

Technische fiche :

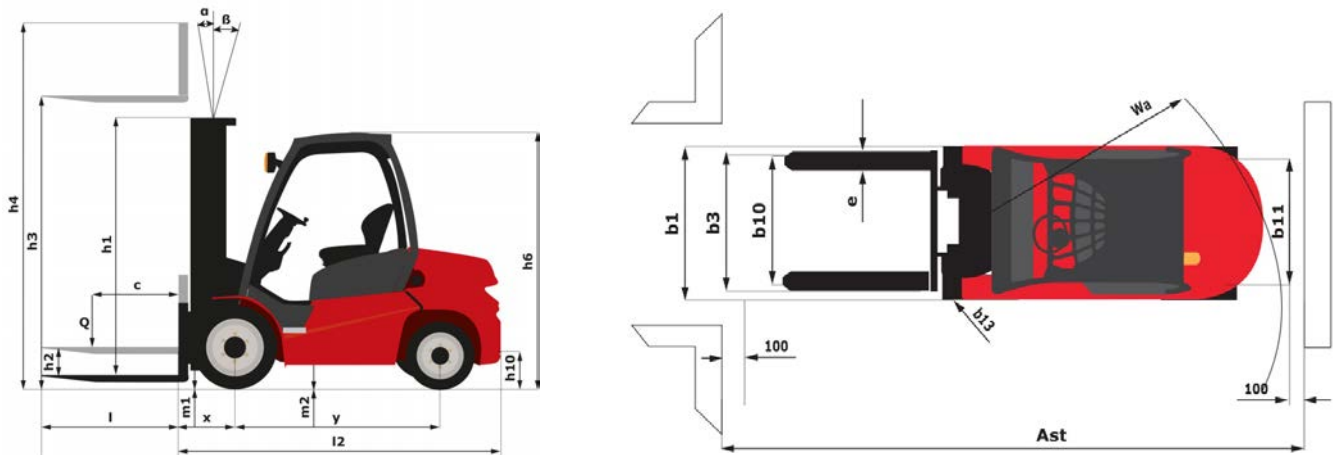
# **MI 30 G**

---



	Technische kenmerken		Metrisch	Imperiaal
1.1	Fabrikant		Manitou	Manitou
1.2	Naam model		MI 30 G	MI 30 G
1.3	Stroombron		Lpg	Lpg
1.4	Type operator		Zittend	Zittend
1.5	Max. capaciteit	Q	3000 kg	6614 lbs
1.6	Lastzwaartepunt	c	500 mm	19.685 in
1.8	Laadafstand, midden van de aandrijfas tot vork	x	480 mm	18.898 in
1.9	Wielbasis (y)	y	1700 mm	66.929 in
	<b>Weight</b>			
2.1	Eigen gewicht		4490 kg	9899 lbs
2.2	Voorasbelasting (belast) / Achterasbelasting (belast)		6560 kg / 930 kg	14462 lbs / 2050 lbs
2.3	Gewicht vooras onbelast / achteras onbelast		1805 kg / 2685 kg	3979 lbs / 5919 lbs
	<b>Banden</b>			
3.1	Uitrusting banden		PPS	PPS
3.2	Afmetingen voorwielen		28-9-15 12	28-9-15 12
3.3	Afmetingen achterwielen		6.50-10 10	6.50-10 10
3.5	Aantal voorwielen / achterwielen		2 / 2	2 / 2
3.5.2	Aantal aandrijfwielen		2	2
3.6	Spoorbreedte vooraan	b10	1005 mm	39.567 in
3.7	Achterwielmeter	b11	975 mm	38.386 in
	<b>Dimensions</b>			
4.1	Tilgraad van mast vooruit (graden) / achteruit (graden)	$\alpha / \beta$	6 / 12	6 / 12
4.7	Hoogte van de beschermkooi (cabine)	h6	2130 mm	83.858 in
4.8	Hoogte van de stoel	h7	1215 mm	47.835 in
4.12	Hoogte van de trekhaak	h10	355 mm	13.976 in
4.19	Totale lengte	l1	3865 mm	152.165 in
4.20	Lengte tot voorzijde van de vorken	l2	2715 mm	106.89 in
4.21	Totale breedte	b1	1225 mm	48.228 in
4.22	Vorkgedeelte / Breedte vorken / Lengte vorken	s / e / l	45 mm x 122 mm / 1150 mm	1.772 in x 4.803 in / 45.276 in
4.23	Vorkenbord volgens norm DIN 15173 A/B		3A	3A
4.24	Breedte vorkenbord	b3	1100 mm	43.307 in
4.31	Bodemvrijheid onder de mast	m1	130 mm	5.118 in
4.32	Bodemvrijheid in het midden van de wielbasis	m2	200 mm	7.874 in
4.33	Gangpadbreedte voor pallet 1000 x 1200 dwars	Ast	4140 m	13582 ft 8 in
4.34	Gangpadbreedte voor pallet 800 x 1200 in lengte	Ast	4340 m	14238 ft 10 in
4.35	Draaicirkel	Wa	2460 mm	96.85 in
4.36	Draaistraal binnenkant	b13	160 mm	6.299 in
	<b>Prestatie</b>			
5.1	Rijsnelheid (belast / onbelast)		18 km/h / 18.5 km/h	11.2 mph / 11.5 mph
5.2	Hefsnelheid (belast / onbelast)		0.45 m/s / 0.55 m/s	1.48 ft/s / 1.8 ft/s
5.3	Verlagingsnelheid belast / Verlagingsnelheid (onbelast)		0.48 m/s / 0.5 m/s	1.57 ft/s / 1.64 ft/s
5.5	Trekkraft / Trekkraft van de trekstang (onbelast)		1740 daN / 1080 daN	1740 daN / 1080 daN
5.7	Hellingvermogen - belast / onbelast		20 % / 20 %	20 % / 20 %
5.10	Bedrijfsrem		Hydraulisch	Hydraulisch
	<b>Motor</b>			
7.1	Merk / Motormodel		GCT (ex-Nissan) / K25	GCT (ex-Nissan) / K25
7.2	Motorvermogen volgens ISO 1585		35 kW	35 kW
7.3	Nominaal toerental		2400 rpm	2400 rpm
7.4	Aantal cilinders / Capaciteit van cilinders		4 - 2488 cm <sup>3</sup>	4 - 151.83 in <sup>3</sup>
7.5	Fuel consumption according to VDI cycle		6.3 l/h	6.3 l/h
	<b>Diverse</b>			
8.2	Hydraulische werkdruk voor hulpstukken		160 Bar	11 PSI
8.3	Oliedebiet voor toebehoren		72 l/min	72 l/min
8.4	Geluidsniveau ter hoogte van oor bestuurder gemeten/gegarandeerd		< 80 dB(A)	< 80 dB(A)

## Tekening met afmetingen



## Kenmerken van de masten en restcapaciteiten

Volledige zichtbaarheid duplex		FVD 33	FVD 33	FVD 37	FVD 37	FVD 40	FVD 40
h1 - Hoogte mast verlaagd *	mm	2200	2200	2450	2450	2650	2650
h2 - Freelift	mm	145	145	145	145	145	145
h3 - Hefhoogte	mm	3300	3300	3700	3700	4000	4000
h4 - Hoogte uitgeschoven mast *	mm	4035	4035	4435	4435	4735	4735
α / β - Masthelling (voorzijde / achterzijde)	°	6 / 12	6 / 12	6 / 12	6 / 12	6 / 12	6 / 12
Hoogte bij max. capaciteit	mm	3300	3300	3700	3700	4000	4000
Hoogte bij maximale capaciteit met geïntegreerde zijverschuiving	mm	3300	3300	3700	3700	4000	4000
Restcapaciteit zonder hulpstuk (Industrieel laaddiagram)	kg	3000	3000	3000	3000	3000	3000
Restcapaciteit met geïntegreerde zijverschuiving (Industrieel laaddiagram)	kg	3000	3000	3000	3000	3000	3000
Hoogte bij maximale capaciteit vorkversteller + DL	mm	3300	3300	3700	3700	4000	4000

Vrije heffing duplex		FLD 33	FLD 33	FLD 37	FLD 40	FLD 40
h1 - Hoogte mast verlaagd *	mm	2230	2230	2430	250	2580
h2 - Freelift	mm	1475	1475	1675	1825	1825
h3 - Hefhoogte	mm	3300	3300	3700	4000	4000
h4 - Hoogte uitgeschoven mast *	mm	4055	4055	4455	4755	4755
α / β - Masthelling (voorzijde / achterzijde)	°	6 / 12	6 / 12	6 / 12	6 / 12	6 / 12
Hoogte bij max. capaciteit	mm	3300	3300	3700	4000	4000
Hoogte bij maximale capaciteit met geïntegreerde zijverschuiving	mm	3300	3300	3700	4000	4000
Restcapaciteit zonder hulpstuk (Industrieel laaddiagram)	kg	3000	3000	3000	3000	3000
Restcapaciteit met geïntegreerde zijverschuiving (Industrieel laaddiagram)	kg	3000	3000	3000	3000	3000
Hoogte bij maximale capaciteit vorkversteller + DL	mm	3300	3300	3700		

Vrije heffing triplex		FLT 43	FLT 45	FLT 47	FLT 48	FLT 50	FLT 55	FLT 60	FLT 65
h1 - Hoogte mast verlaagd *	mm	2115	2165	2215	2265	2315	2515	2765	2915
h2 - Freelift	mm	1360	1410	1460	1510	1560	1760	2010	2160
h3 - Hefhoogte	mm	4300	4500	4700	4800	5000	5500	6000	6500
h4 - Hoogte uitgeschoven mast *	mm	5055	5305	5455	5555	5755	6255	6805	7255

Vrije heffing triplex		FLT 43	FLT 45	FLT 47	FLT 48	FLT 50	FLT 55	FLT 60	FLT 65
$\alpha / \beta$ - Masthelling (voorzijde / achterzijde)	°	6 / 6	6 / 6	6 / 6	6 / 6	6 / 6	3 / 6	3 / 6	3 / 6
Resterend vermogen bij maximale hoogte	kg	2950	2900	2800	2800	2500	1850	1400	1300
Restcapaciteit met gekoppelde zijverschuiving (Industrieel laaddiagram)	kg								1250
Hoogte bij max. capaciteit	mm	4000	4000	4000	4000	4000	4000	4000	
Hoogte bij maximale capaciteit met geïntegreerde zijverschuiving	mm	4000	4000	4000	4000				
Restcapaciteit zonder hulpstuk (Industrieel laaddiagram)	kg	2950	2900	2800	2800	2500	1850	1400	1300
Restcapaciteit met geïntegreerde zijverschuiving (Industrieel laaddiagram)	kg	2850	2800	2700	2700	2400	1750	1300	1250
Hoogte bij maximale capaciteit vorkversteller + DL	mm	4000	4000						



Siège Social  
430 rue de l'Aubinière - 44150 Ancenis Cedex - France  
Tel: +33(0)2 40 09 10 11 - Fax: +33 (0)2 40 09 10 97  
[www.manitou.com](http://www.manitou.com)



Deze publicatie geeft een beschrijving van de versies en configuratiemogelijkheden van de Manitou-producten, waarvan de uitrusting kan verschillen. De afgebeelde uitrustingen in deze brochure kunnen standaard, optioneel of niet leverbaar zijn, afhankelijk van de versies. Manitou behoudt zich het recht voor om op te allen tijde en zonder voorafgaande kennisgeving de vermelde specificaties te wijzigen. De weergegeven specificaties zijn niet bindend voor de fabrikant. Voor meer bijzonderheden kunt u uw Manitou dealer raadplegen. Dit document is niet contractueel. De presentatie van de producten is niet contractueel. Specificatielijst is niet uitputtend. De logo's, evenals de visuele identiteit van de onderneming zijn eigendom van Manitou en mogen niet zonder toestemming worden gebruikt. Alle rechten voorbehouden. De foto's en schema's in deze brochure zijn bedoeld als informatie en zijn indicatief.

MANITOU BF NV - Naamloze vennootschap met raad van bestuur - Kapitaal: 39 668 399 euro - 857 802 508  
RCS Nantes