

Technisches Datenblatt :

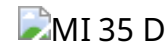
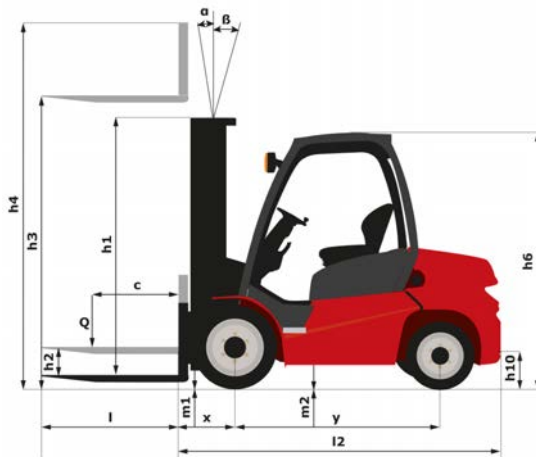
# **MI 35 D**

---



Technische Merkmale			Metrisch
1.1	Hersteller		Manitou
1.2	Modellname		MI 35 D
1.3	Antriebsart		Diesel
1.4	Bedienertyp		Sitzend
1.5	Max. Tragkraft	Q	3500 kg
1.6	Lastschwerpunkt	c	500 mm
1.8	Lastabstand, Mitte der Antriebsachse bis zur Gabel	x	485 mm
1.9	Radstand	y	1700 mm
Weight			
2.1	Betriebsgewicht		4860 kg
2.2	Vorderachslast (beladen) / Hinterachslast (beladen)		7360 kg / 1000 kg
2.3	Vorderachslast ohne Last / Hinterachslast ohne Last		1825 kg / 3035 kg
Reifen			
3.1	Bereifung		PPS
3.2	Reifengröße, vorn		28-9-1512
3.3	Reifengröße, hinten		6.50-10 10
3.5	Anzahl der Vorderräder / Hinterräder		2 / 2
3.5.2	Anzahl der Antriebsräder		2
3.6	Vorderspur	b10	1005 mm
3.7	Abstand zwischen den Hinterrädern	b11	975 mm
Dimensions			
4.1	Neigung des Hubgerüsts nach vorne (Grad) / hinten (Grad)	$\alpha / \beta$	6 / 12
4.7	Höhe Schutzdach (Kabine)	h6	2130 mm
4.8	Sitzhöhe	h7	1215 mm
4.12	Kupplungshöhe	h10	360 mm
4.19	Gesamtlänge	l1	3935 mm
4.20	Länge bis zur Vorderseite der Gabeln	l2	2785 mm
4.21	Gesamtbreite	b1	1225 mm
4.22	Gabelquerschnitt / Gabeln Breite / Gabeln Länge	s / e / l	50 mm x 122 mm / 1150 mm
4.23	Gabelträger DIN 15173 A/B		3A
4.24	Breite des Geräteträgers	b3	1100 mm
4.31	Bodenfreiheit unter Hubgerüst	m1	130 mm
4.32	Bodenfreiheit Mitte Radstand	m2	200 mm
4.33	Gangbreite für Palette 1000 x 1200 quer	Ast	4195 mm
4.34	Gangbreite für Palette 800 x 1200 längs	Ast	4395 mm
4.36	Innerer Wenderadius	b13	160 mm
Leistung			
5.1	Fahrgeschwindigkeit (beladen / unbeladen)		18 km/h / 18.5 km/h
5.2	Hubgeschwindigkeit (beladen / unbeladen)		0.39 m/s / 0.4 m/s
5.3	Absenkgeschwindigkeit (beladen / unbeladen)		0.4 m/s / 0.35 m/s
5.5	Zugkraft / Zugkraft (unbeladen)		1830 daN / 1520 daN
5.7	Steigfähigkeit - beladen / unbeladen		18 % / 20 %
5.10	Feststellbremse		Hydraulik
Motor			
7.1	Hersteller / Motor Modell / Motornorm		Yanmar / 4TNV94L-BXPHZ / Stage III A
7.2	Motorleistung gemäß ISO 1585		35 kW
7.3	Nenn Drehzahl		2400 rpm
7.4	Anzahl der Zylinder / Tragfähigkeit der Zylinder		4 - 3054 cm <sup>3</sup>
7.5	Fuel consumption according to VDI cycle		3.56 l/h
Diverse			
8.2	Arbeitsdruck Zusatzsteuerkreis für Anbaugeräte		160 Bar
8.3	Ölmenge für Anbaugerät		69 l/min
8.4	Schallpegel, am Fahrerohr gemessen		< 84 dB(A)

# Maßzeichnung



## Technische Daten und Resttragfähigkeiten der Hubgerüste

Duplex Freisicht Mast		FVD 33	FVD 37	FVD 40
h1 - Höhe bei abgesenktem Hubgerüst *	mm	2315	2565	2715
h2 - Freihub	mm	145	145	145
h3 - Hubhöhe	mm	3300	3700	4000
h4 - Höhe Hubgerüst ausgefahren *	mm	4115	4515	4815
$\alpha / \beta$ - Neigungswinkel des Hubgerüsts (vorne / hinten)	°	6 / 12	6 / 12	6 / 12
Höhe bei max. Last	mm	3300	3700	4000
Höhe bei max. Tragfähigkeit mit integriertem Seitenschieber	mm	3300	3700	4000
Resttragfähigkeit ohne Anbaugerät (Lastdiagramm Industrie)	kg	3500	3500	3500
Resttragfähigkeit mit integriertem Seitenschub (Lastdiagramm - Industrie)	kg	3500	3500	3500
Höhe bei max. Tragfähigkeit Zinkenverstellgerät + DL	mm	3300	3700	4000

Freihub-Duplex		DLL 33	DLL 37	DLL 40
h1 - Höhe bei abgesenktem Hubgerüst *	mm	2330	2530	2680
h2 - Freihub	mm	1500	1700	1850
h3 - Hubhöhe	mm	3300	3700	4000
h4 - Höhe Hubgerüst ausgefahren *	mm	4130	4530	4830
$\alpha / \beta$ - Neigungswinkel des Hubgerüsts (vorne / hinten)	°	6 / 12	6 / 12	6 / 12
Höhe bei max. Last	mm	3300	3700	4000
Höhe bei max. Tragfähigkeit mit integriertem Seitenschieber	mm	3300	3700	4000
Resttragfähigkeit ohne Anbaugerät (Lastdiagramm Industrie)	kg	3500	3500	3500
Resttragfähigkeit mit integriertem Seitenschub (Lastdiagramm - Industrie)	kg	3500	3500	3500
Höhe bei max. Tragfähigkeit Zinkenverstellgerät + DL	mm	3300	3700	

Freihub-Triplex		FLT 43	FLT 45	FLT 47	FLT 48	FLT 50	FLT 55	FLT 60	FLT 65
h1 - Höhe bei abgesenktem Hubgerüst *	mm	2215	2265	2315	2365	2415	2565	2815	2965
h2 - Freihub	mm	1385	1435	1485	1535	1585	1735	1985	2135
h3 - Hubhöhe	mm	4300	4500	4700	4800	5000	5500	6000	6500

Freihub-Triplex		FLT 43	FLT 45	FLT 47	FLT 48	FLT 50	FLT 55	FLT 60	FLT 65
h4 - Höhe Hubgerüst ausgefahren *	mm	5130	5380	5530	5630	5830	6330	6880	7330
$\alpha / \beta$ - Neigungswinkel des Hubgerüsts (vorne / hinten)	°	6 / 6	6 / 6	6 / 6	6 / 6	6 / 6	3 / 6	3 / 6	3 / 6
Höhe bei max. Last	mm	4000	4000	4000	4000	4000	4000	4000	4000
Höhe bei max. Tragfähigkeit mit integriertem Seitenschieber	mm	4000	4000	4000					
Resttragfähigkeit ohne Anbaugerät (Lastdiagramm Industrie)	kg	3450	3400	3300	3300	3000	2200	1600	1500
Resttragfähigkeit mit integriertem Seitenschub (Lastdiagramm - Industrie)	kg	3450	3300	3200	3200	2900	2100	1500	1400
Höhe bei max. Tragfähigkeit Zinkenverstellgerät + DL	mm	4000	4000						



Siège Social

430 rue de l'Aubinière - 44150 Ancenis Cedex - France

Tel: +33(0)2 40 09 10 11 - Fax: +33 (0)2 40 09 10 97

[www.manitou.com](http://www.manitou.com)



In vorliegender Broschüre sind die Versionen und Konfigurationsoptionen für Manitou-Produkte beschrieben, die mit unterschiedlicher Ausrüstung ausgestattet werden können. Bei der in der Broschüre beschriebenen Ausrüstung kann es sich um Standard- oder Sonderausrüstung handeln oder um Ausrüstung, die für bestimmte Versionen nicht erhältlich ist. Manitou behält sich das Recht vor, jederzeit unangekündigte Änderungen an den gezeigten und beschriebenen Spezifikationen vorzunehmen. Der Hersteller haftet nicht für die angegebenen Spezifikationen. Für weitere Informationen wenden Sie sich bitte an Ihren Manitou-Händler. Dokument ohne Gewähr. Die Produktbeschreibungen können vom eigentlichen Produkt abweichen. Die Auflistung der Spezifikationen erhebt keinen Anspruch auf Vollständigkeit. Logos und Corporate Identity des Unternehmens sind Eigentum von Manitou und dürfen nicht ohne Genehmigung verwendet werden. Alle Rechte vorbehalten. Die in dieser Broschüre enthaltenen Fotos und Abbildungen dienen lediglich Informationszwecken.

Manitou BF SA - Société anonyme à conseil d'administration - Unternehmenskapital: 39.668.399 Euro -  
Eingetragen im Handelsregister von Nantes unter der Nummer 857 802 508