

TELESKOPARBEITSBÜHNEN MIT DIESELANTRIEB

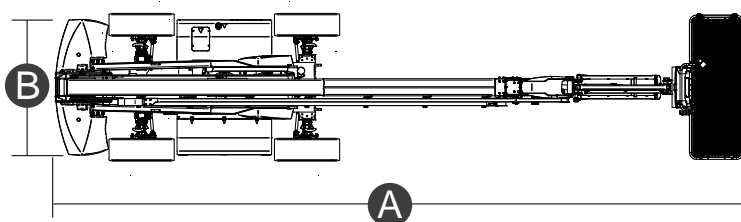
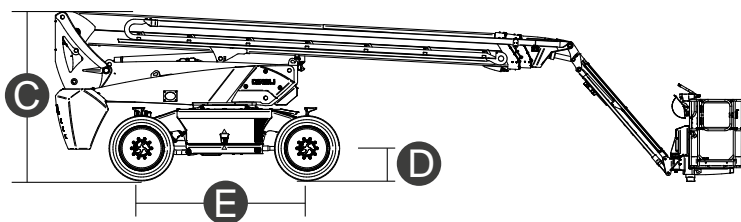
TECHNISCHE DATEN

	DTB24RT	DTB26RT	DTB28RT
Max. Arbeitshöhe	24,80 m	26,30 m	28,60 m
Max. Höhe Arbeitskorb	22,80 m	24,30 m	26,60 m
Max. Reichweite	17,90 m	19,50 m	21,90 m
Max. Tragkraft	454 kg	454 kg	454 kg
Max. Steigfähigkeit (eingefahren)	45 %	45 %	45 %
Max. Neigung	X -5° / Y -5°	X -5° / Y -5°	X -5° / Y -5°
Max. Windgeschwindigkeit	12,5 m/s	12,5 m/s	12,5 m/s
Länge Arbeitsbühne (A)	10,25 m	10,82 m	11,66 m
Breite Arbeitsbühne (inkl. Räder) (B)	2,50 m	2,50 m	2,50 m
Höhe Arbeitsbühne (C)	2,89 m	2,89 m	2,89 m
Transportlänge	-	-	-
Radstand (E)	2,80 m	2,80 m	2,80 m
Bodenfreiheit außerhalb der Fahrzeugkontur	1,61 m	1,61 m	1,61 m
Bodenfreiheit (D)	0,43 m	0,43 m	0,43 m
Wenderadius (außen)	3,74 m	3,74 m	3,74 m
Wenderadius (innen)	0,98 m	0,98 m	0,98 m
Drehbereich Oberwagen (endlos)	360°	360°	360°
Vertikale Drehung Ausleger	71° (+68°/ -3°)	71° (+68°/ -3°)	71° (+68°/ -3°)
JIB-Typ	Regulär	Regulär	Regulär
JIB-Länge	2,60 m	2,60 m	2,60 m
Vertikale JIB-Drehung	135° (-54°/+81°)	135° (-54°/+81°)	135° (-54°/+81°)
Breite Arbeitskorb	0,90 m	0,90 m	0,90 m
Länge Arbeitskorb	2,44 m	2,44 m	2,44 m
Drehung Arbeitskorb	180° (+/-90°)	180° (+/-90°)	180° (+/-90°)
Gesamtgewicht	14.300 kg	16.090 kg	18.400 kg
Geschwindigkeit (eingefahren)	6 km/h	6 km/h	6 km/h



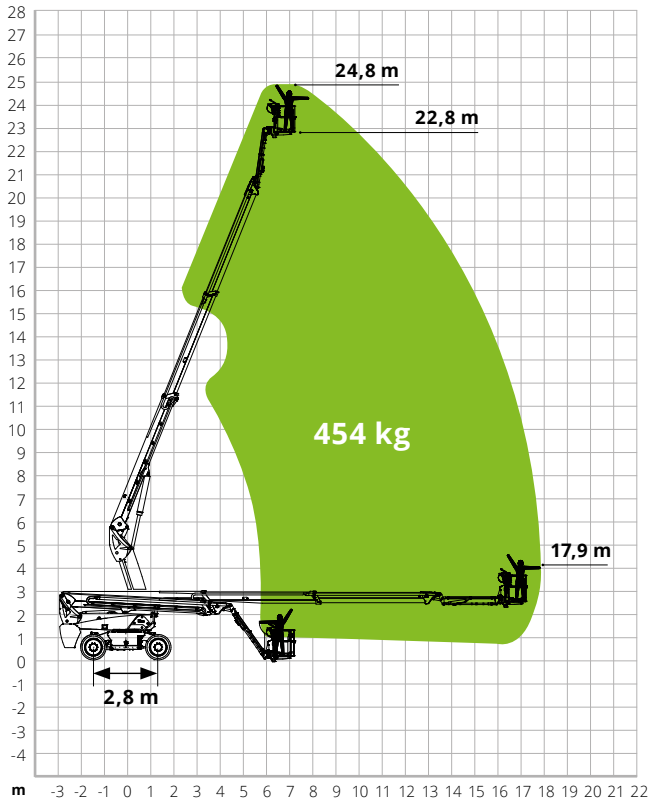
	DTB24RT	DTB26RT	DTB28RT
Geschwindigkeit (ausgefahren)	1,1 km/h	1,1 km/h	1,1 km/h
Reifen (ausgeschäumt)	385/45-28	385/45-28	385/45-28
Motor	Deutz TD2,9 L4 55,4 kW	Deutz TD2,9 L4 55,4 kW	Deutz TD2,9 L4 55,4 kW
Tankinhalt	135 l	135 l	135 l
Hydrauliköltank	165 l	165 l	165 l
Stromkreislauf	12 V DC	12 V DC	12 V DC
Antrieb	Hydrostatisch	Hydrostatisch	Hydrostatisch

NORMENVERWEIS: EN 280

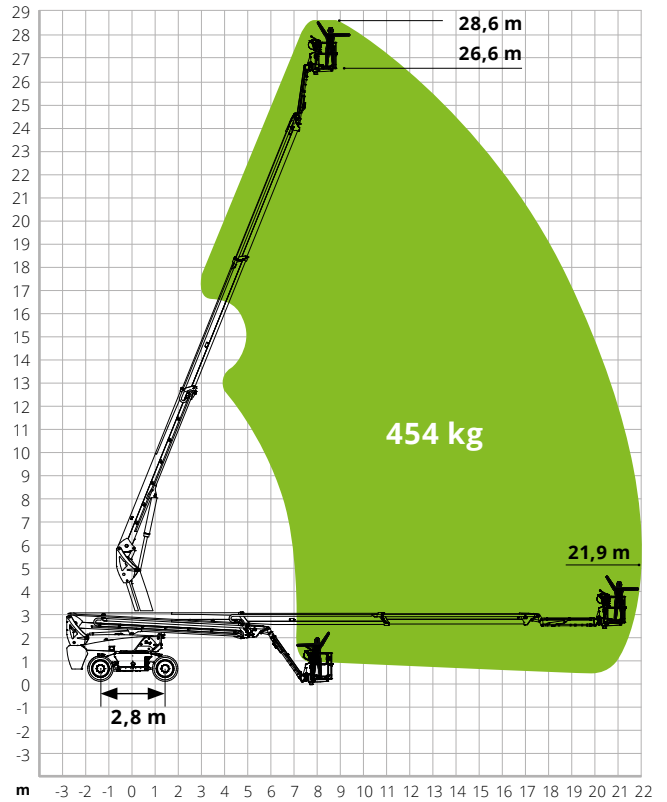


Lastdiagramme der Teleskoparbeitsbühnen

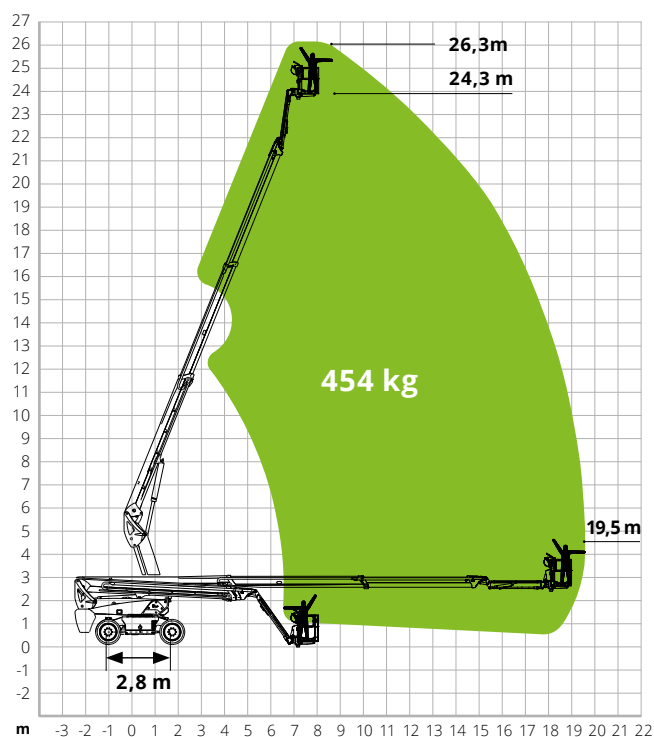
DTB24RT / ETB24RT



DTB28RT / ETB28RT



DTB26RT / ETB26RT



DTBJ26RT / ETBJ26RT

