

DW15e

Wieldumpers



**WACKER
NEUSON**
all it takes!



De elektrische wieldumper met vierwielaandrijving

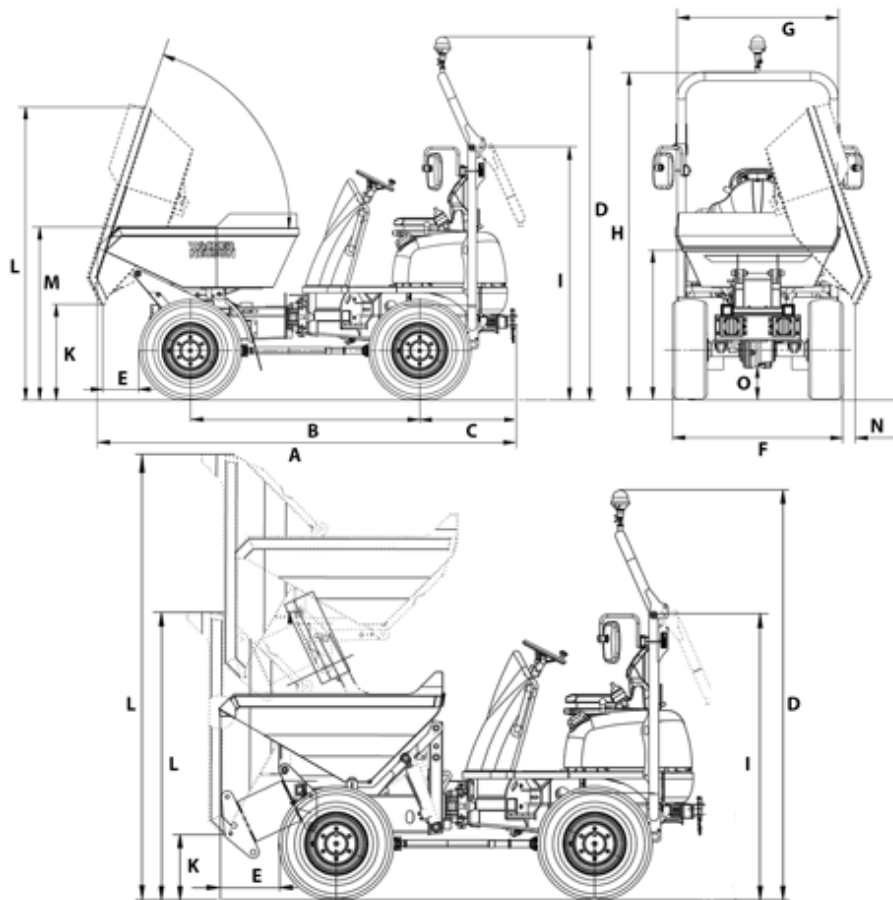
Deze zero-emissie wieldumper DW15e is emissievrij dankzij de elektrische aandrijving, maar biedt dezelfde prestaties als zijn conventionele broer 1501. Door de elektrische aandrijving is deze machine ideaal voor materiaaltransport, waar er geen uitlaatgassen of lawaai is gewenst of toegestaan, zoals in de binnensteden of in gebouwen. De vierwielaandrijving maakt van de DW15e de perfecte partner voor oneffen of steil terrein. De knikbesturing past de machine aan elke oneffenheid aan en biedt daarom de nodige stabiliteit. Een opvouwbare rolbar en de compacte afmetingen zijn ongeëvenaard als het aankomt op transport.

- Compacte afmetingen en hoge prestaties, vergelijkbaar met onze conventionele dumper 1501
- Zeer lage geluidsemissies - ideaal voor lawaaigevoelige werkzones
- Twee afzonderlijke elektrische motoren, één voor het aandrijfsysteem en één voor de werkhydraulica
- Energieterugwinning tijdens het remmen en heuvelafrijden.
- Voor de veiligheid uitgerust met het optioneel verkrijgbare achteruitrijalarm, zwaailichten en buitenspiegels

DW15e Technische gegevens

	hoge kiepbak	Zwenkbak
Bedrijfsgegevens		
Laadvermogen kg	1.500	1.500
Transportgewicht max. kg	1.950	1.900
Bedrijfsgewicht max. kg	3.525	3.475
Bakinhoud afgestrekten l	650	650
Bakinhoud opgehoopt l	800	800
Bakinhoud water l	420	325
Motorgegevens		
Motorvermogen Conform ISO 3046/1 kW	9	9
Tillen motor - vermogen kW	9	9
Motortoerental 1/min	2500	2500
Rijmotor - vermogen kW	6,5	6,5
Motortoerental 1/min	6000	6000
Rijsnelheid max. km/h	14	14
Pendelhoek °	15	15
Draaicirkel mm	3.650	3.650
L x B x H mm	3.300 x 1.322 x 2.550	3.300 x 1.322 x 2.550
Stuurpomp	tandwielpomp	tandwielpomp
Afgeleverd vermogen l/min	10	10
Bedrijfsdruk bar	140	140
Pomp	tandwielpomp	tandwielpomp
Afgeleverd vermogen l/min	16,8	16,8
Bedrijfsdruk bar	175	175
Geluidsniveau (LwA) dB(A)	86,2	86,2
Aangegeven geluidsniveau LpA Kabine dB(A)	58	58
Accu		
Type batterij	48 V 3 TCSV 300	48 V 3 TCSV 300
Accugewicht (± 5 %) kg	470	470
Nominale capaciteit K5 Ah	300	300
Laadtijd h	8	8
Looptijd min. h	3,5	3,5
Looptijd max. h	6,5	6,5
Batterij V	48	48

DW15e Afmetingen



		hoge kiepbak	Zwenkbak
A	Totaallengte	3.300 mm	3.214 mm
B	Wielbasis	1.755 mm	1.755 mm
C	Overbouw	746 mm	746 mm
D	Hoogte	2.777 mm	2.777 mm
E	Uitkiepwijde	375 mm	296 mm
F	Breedte voertuig	1.304 mm	1.304 mm
G	Bakbreedte	1.198 mm	1.260 mm
H	Hoogte ROPS	2.535 mm	2.535 mm
I	Hoogte ROPS gekanteld	1.956 mm	1.956 mm
K	Uitkiephoogte max.	445 mm	740 mm
L	Bakhoogte gekanteld	1.966 mm	2.276 mm
L	Bakhoogte hoge kiepbak opgetild	3.038 mm	
M	Bakhoogte	1.308 mm	1.181 mm
N	Uitkiepwijde lateraal		118 mm
O	Bodemvrijheid	252 mm	252 mm
-	Kiephoek		72 °

Attentie: Houdt er alstublieft rekening mee dat het productgamma kan verschillen per land. Het is mogelijk dat bepaalde producten niet beschikbaar zijn in uw land. Informatie over geschikte toebehoren vindt u op onze website. Voor meer informatie over het motorvermogen, gelieve de handleiding te raadplegen. De werkelijke vermogensuitgang kan naargelang specifieke bedrijfsomstandigheden variëren. Wijzigingen en vergissingen onder voorbehoud. Afbeeldingen idem.
Copyright © 2021 Wacker Neuson SE.