

ET58

Rupsgraafmachines Met Conventionele Achterkant



**WACKER
NEUSON**
all it takes!



Innovatieve minigraafmachine maakt indruk met zijn kracht

Op volle kracht vooruit: De minigraafmachine ET58 combineert beproefde en bewezen kenmerken met vele innovaties en is dus een meester in de 5 ton-klasse. Hij heeft de verwachte hoge hef- en graafkracht, maar ook snelle werkcycli. Dankzij de nieuwste technologieën zijn de emissies van de minigraafmachine gereduceerd en is de efficiëntie evenredig verhoogd, naast vele andere verbeteringen. Daarom voldoet de krachtige motor van de ET58 bijvoorbeeld aan de normen voor uitlaatgasemissies fase 5. De graafmachine is bovendien indrukwekkend op het gebied van gebruikersvriendelijkheid. Werken kost geen moeite meer dankzij het intuïtief bedieningsconcept en het probleemloze zicht op het werkgebied.

- Hier ligt de nadruk op de prestaties: zes hulpcircuits, een hoge hefhoogte, graafkracht en dus snelle werkcycli
- 3-punts kinematica voor meer breekkracht, graafdiepte en storthoogte
- Comfortabele en moeiteloze stuurhendelregeling dankzij de Load Sensing Flow Sharing

ET58 Technische gegevens

Bedrijfsgegevens

Transportgewicht	4.817 - 5.630 kg
Bedrijfsgewicht	5.052 - 5.890 kg
Scheurkracht max. korte monogiek	28 kN
Uitbreekkraft max. bakrand (ISO 6015), vast gemonteerd + bak met hoog vermogen	46 kN
Graafdiepte max.	4.017 mm
L x B x H	5.455 x 1.960 x 2.550 mm

Motorgegevens

Motorfabrikant	Perkins dieselmotor
Motortype	403J-E17T
Motor	Watergekoelde 3-cilinder turbomotor
Emissienormen graad	V
Cilinderinhoud	1.662 cm ³
Toerental	2.100 1/min
Motorvermogen	33,4 kW
Batterij	77 Ah
Brandstoftankinhoud	80 l
Spanning	12 V

Hydraulische installatie

Pomp	1 axiale zuigerpomp
Afgeleverd vermogen max.	132,3 l/min
Bedrijfsdruk voor werk- en aandrijfhydraulica	265 bar
Bedrijfsdruk draaiwerk	209 bar
Toerental draaibare bovenstructuur	9 1/min

Onderstel

Rijsnelheid max.	4,4 km/h
Kettingbreedte	400 mm
Bodemvrijheid	330 mm

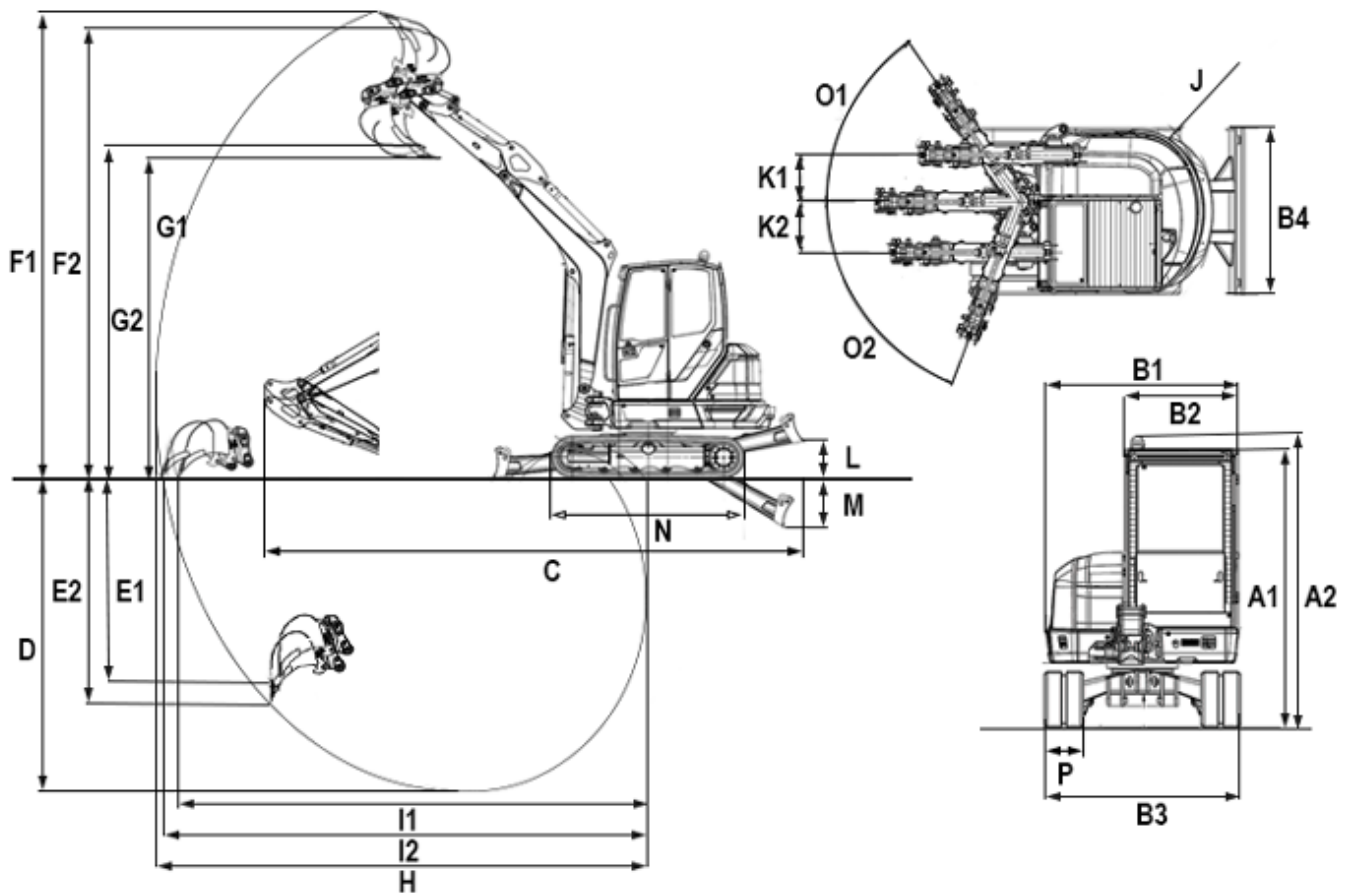
Blad

Breedte	1.960 mm
Hoogte	428 mm
Slag boven de ondergrond	414 mm
Slag onder de ondergrond	439 mm

Geluidsniveau

Geluidsniveau (LwA)	97 dB(A)
Cabine - Geluidsdrukniveau LpA	76 dB(A)

ET58 Afmetingen



		Standaard schuifbord	Zwenkbaar schuifbord
A1	Hoogte	2.550 mm	2.550 mm
A2	Hoogte met zwaailicht	2.661 mm	2.661 mm
B1	Breedte draaibare bovenstructuur	1.719 mm	1.719 mm
B2	Breedte cabine	980 mm	980 mm
B3	Breedte onderstel	1.960 mm	1.960 mm
B4	Breedte schuifbord	1.960 mm	1.960 mm
C	Transportlengte max. korte lepelarm	5.455 mm	5.455 mm
C	Transportlengte max. lange lepelarm	5.446 mm	5.446 mm
D	Graafdiepte max. korte lepelarm	3.767 mm	3.767 mm
D	Graafdiepte max. lange lepelarm	4.017 mm	4.017 mm
E1	Insteekdiepte max. korte lepelarm	2.708 mm	2.708 mm
E2	Insteekdiepte max. lange lepelarm	2.945 mm	2.945 mm
F1	Insteekhoogte max. korte lepelarm	5.749 mm	5.749 mm
F2	Insteekhoogte max. lange lepelarm	5.910 mm	5.910 mm
G1	Uitkiephoogte max. korte lepelarm	3.834 mm	3.834 mm
G2	Uitkiephoogte max. lange lepelarm	3.995 mm	3.995 mm
H1	Graafstraal max. korte lepelarm	6.039 mm	6.039 mm
H2	Graafstraal max. lange lepelarm	6.277 mm	6.277 mm
I1	Reikwijdte max. korte lepelarm	5.920 mm	5.920 mm

I2	Reikwijdte max. lange lepelarm	6.164 mm	6.164 mm
K1	Verplaatsing kraanarm max. (naar het midden van de rechterkant van de bak)	551 mm	551 mm
K2	Verplaatsing kraanarm max. (naar het midden van de linkerkant van de bak)	583 mm	583 mm
L	Hijshoogte max. (schuifbord boven maaiveld)	414 mm	461 mm
M	Graafdiepte max. (schuifbord onder maaiveld)	439 mm	486 mm
N	Lengte onderstel	2.509 mm	2.509 mm
O1	Draaihoek max. (armsysteem naar rechts)	55 °	55 °
O2	Draaihoek max. (armsysteem naar links)	70 °	70 °
P	Kettingbreedte	400 mm	400 mm
Q	Zwenkradius kraanarm midden	2.409 mm	2.409 mm
Q	Zwenkradius kraanarm rechts	2.275 mm	2.275 mm
Q	Zwenkradius kraanarm links	2.022 mm	2.022 mm

Attentie: Houdt er alstublieft rekening mee dat het productgamma kan verschillen per land. Het is mogelijk dat bepaalde producten niet beschikbaar zijn in uw land. Informatie over geschikte toebehoren vindt u op onze website. Voor meer informatie over het motorvermogen, gelieve de handleiding te raadplegen. De werkelijke vermogensuitgang kan naargelang specifieke bedrijfsomstandigheden variëren. Wijzigingen en vergissingen onder voorbehoud. Afbeeldingen idem.
Copyright © 2021 Wacker Neuson SE.