

EZ50

Pelles Sur Chenilles Zero Tail



**WACKER
NEUSON**
all it takes!



La mini-pelle « Zero Tail » compacte et puissante

À plein régime : La mini-pelle EZ50 est dotée de la puissance de levage et d'excavation attendue, ainsi que de cycles de travail rapides. Grâce aux technologies les plus récentes, les émissions de cette mini-pelle ont été réduites et, simultanément, son efficacité augmentée, parmi d'autres avantages. Ainsi, le puissant moteur de la mini-pelle EZ50 répond aux normes d'émission d'échappement de phase 5. Cette mini-pelle est également impressionnante en termes de convivialité. Travailler devient facile grâce au mode de fonctionnement intuitif et à la vision parfaite de la zone de travail. Le modèle EZ50 est également une pelle zero tail, ainsi particulièrement adaptée aux travaux dans des espaces restreints.

- Cinématique à 3 points pour plus de force d'arrachage, de profondeur d'insertion et de hauteur de déversement
- Six circuits de commande auxiliaires, une puissance de levage et d'excavation élevée et donc, des cycles de travail rapides : l'accent est mis sur les performances !
- Commande par levier confortable et sans fatigue grâce au partage de flux avec détection de charge

EZ50 Caractéristiques techniques

Caractéristiques techniques

Poids de transport	4.617 - 5.454 kg
Poids opérationnel	4.847 - 5.685 kg
Force d'arrachement max. kurzer Löffelstiel	24,8 kN
Force d'arrachement max. Löffelschneide (ISO 6015), fix verbolzt + High Power TL	36,8 kN
Profondeur de fouille max.	3.667 mm
Vitesse de rotation de la tourelle	9,5 1/min
L x l x H	5.467 x 1.960 x 2.555 mm
Réservoir de carburant	80 l

Caractéristiques du moteur

Fabricant du moteur	Moteur diesel Perkins
Type de moteur	403J-E17T
Moteur	Moteur turbo 3 cylindres refroidi par eau
Normes d'émissions de la phase	5
Tension nominale	12 V
Cylindrée	1.662 cm ³
Régime	2.000 1/min
Puissance du moteur	32,5 kW

Batterie

Batterie	77 Ah
Tension nominale	12 V

Installation hydraulique

Pompe de travail	1 pompe à piston axial
Rendement max.	126 l/min
Pression de service pour les fonctions hydrauliques de travail et de conduite	245 bar
Pression de service Rotation de la plaque	209 bar

Entraînement

Vitesse de déplacement Max.	4,4 km/h
Largeur des chenilles	400 mm
Garde au sol	305 mm

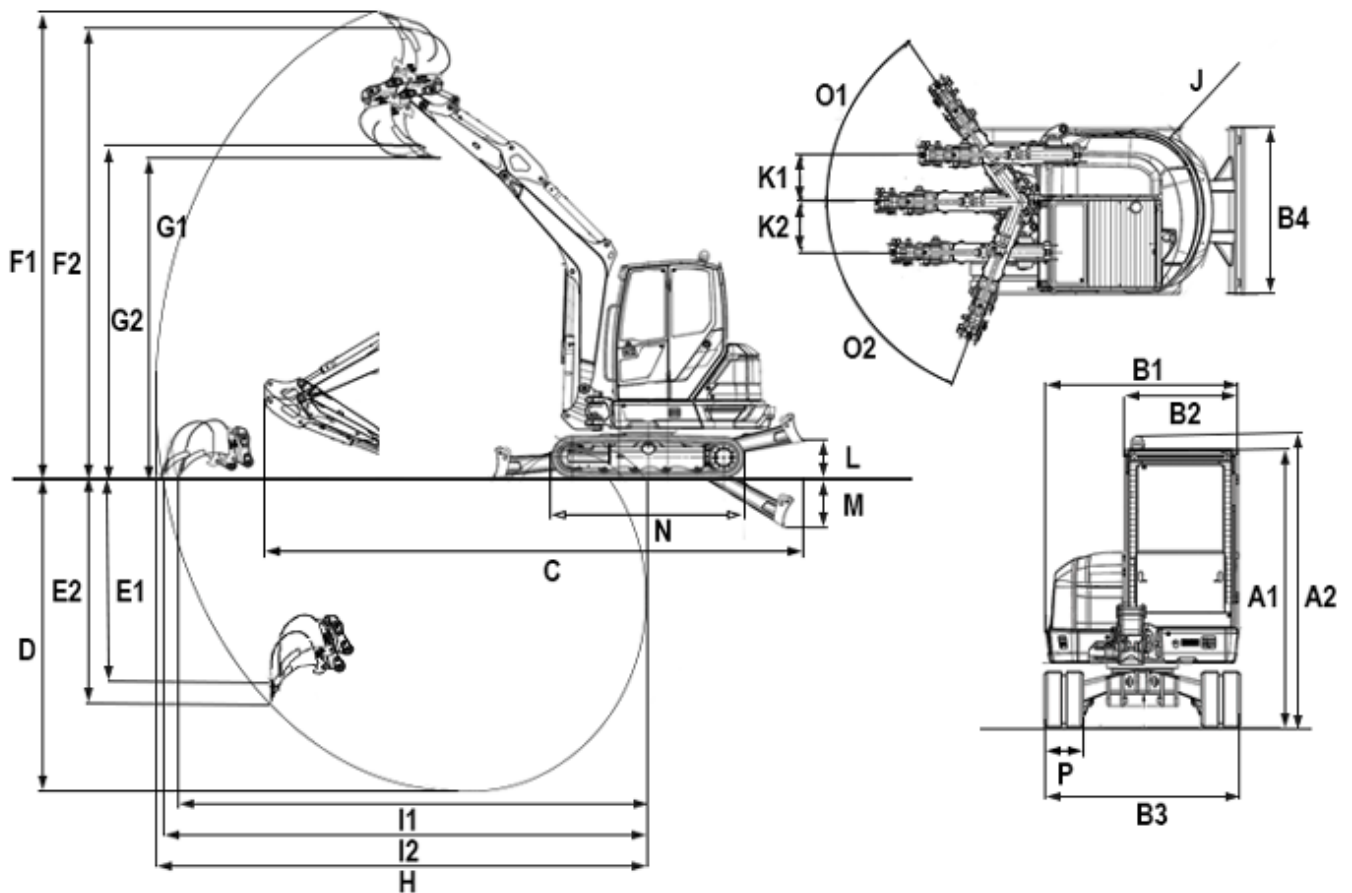
Lame niveleuse

Largeur	1.960 mm
Hauteur	370 mm
Course Au-dessus du châssis	415 mm
Course En dessous du châssis	455 mm

Niveau sonore

Niveau sonore (LwA)	97 dB(A)
Cabine - Niveau de pression acoustique LpA	77 dB(A)

EZ50 Dimensions



A	Hauteur	2.555 mm
A	Hauteur Avec gyrophare	2.667 mm
B	Largeur Tourelle pivotante	1.724 mm
B	Largeur Cabine	980 mm
B	Largeur Train de chenilles	1.960 mm
B	Largeur Lame niveleuse	1.960 mm
C	Longueur de transport Max., balancier court	5.467 mm
C	Longueur de transport Max., balancier long	5.482 mm
D	Profondeur de fouille max. Balancier court	3.467 mm
D	Profondeur de fouille max. Balancier long	3.667 mm
E	Profondeur d'attaque Max., balancier court	2.085 mm
E	Profondeur d'attaque Max., balancier long	2.262 mm
F	Hauteur d'attaque Max., balancier court	5.470 mm
F	Hauteur d'attaque Max., balancier long	5.599 mm
G	Hauteur de déversement max. Balancier court	3.655 mm
G	Hauteur de déversement max. Balancier long	3.784 mm
H	Rayon de fouille max. Balancier court	5.916 mm
H	Rayon de fouille max. Balancier long	6.150 mm
I	Portée Max., balancier court	5.794 mm
I	Portée Max., balancier long	5.988 mm

J	Rayon arrière	1.047 mm
J	Rayon arrière Avec contrepoids arrière	1.152 mm
K	Déport de flèche Max. (jusqu'au centre du godet côté droit)	764 mm
K	Déport de flèche Max. (jusqu'au centre du godet côté gauche)	770 mm
L	Hauteur de levage Max. (lame niveleuse au-dessus du niveau du sol)	410 mm
M	Profondeur de fouille Max. (lame niveleuse sous le niveau du sol)	443 mm
N	Longueur Train de chenilles	2.508 mm
O	Angle d'orientation Max. (système de bras vers la droite)	55 °
O	Angle d'orientation Max. (système de bras vers la gauche)	70 °
P	Largeur des chenilles	400 mm
Q	Rayon d'orientation de la flèche Centre	2.505 mm
Q	Rayon d'orientation de la flèche Droite	2.329 mm
Q	Rayon d'orientation de la flèche Gauche	2.064 mm
R	Espacement Godet de lame, balancier court	429 mm
R	Espacement Godet de lame, balancier long	333 mm

Remarque: Nous attirons votre attention sur le fait que l'offre produits peut varier d'un pays à l'autre. Dans ces conditions, les informations et les produits pourraient ne pas être valables dans votre pays. Vous pouvez consulter le manuel d'utilisation pour plus d'informations concernant la puissance du moteur ; la puissance effective peut varier selon des conditions d'utilisation spécifiques. Sous réserve de modifications et d'erreurs. Images similaires.
Copyright © 2021 Wacker Neuson SE.