

DW20

Raddumper



**WACKER
NEUSON**
all it takes!



Geländegängig und einfach im Handling

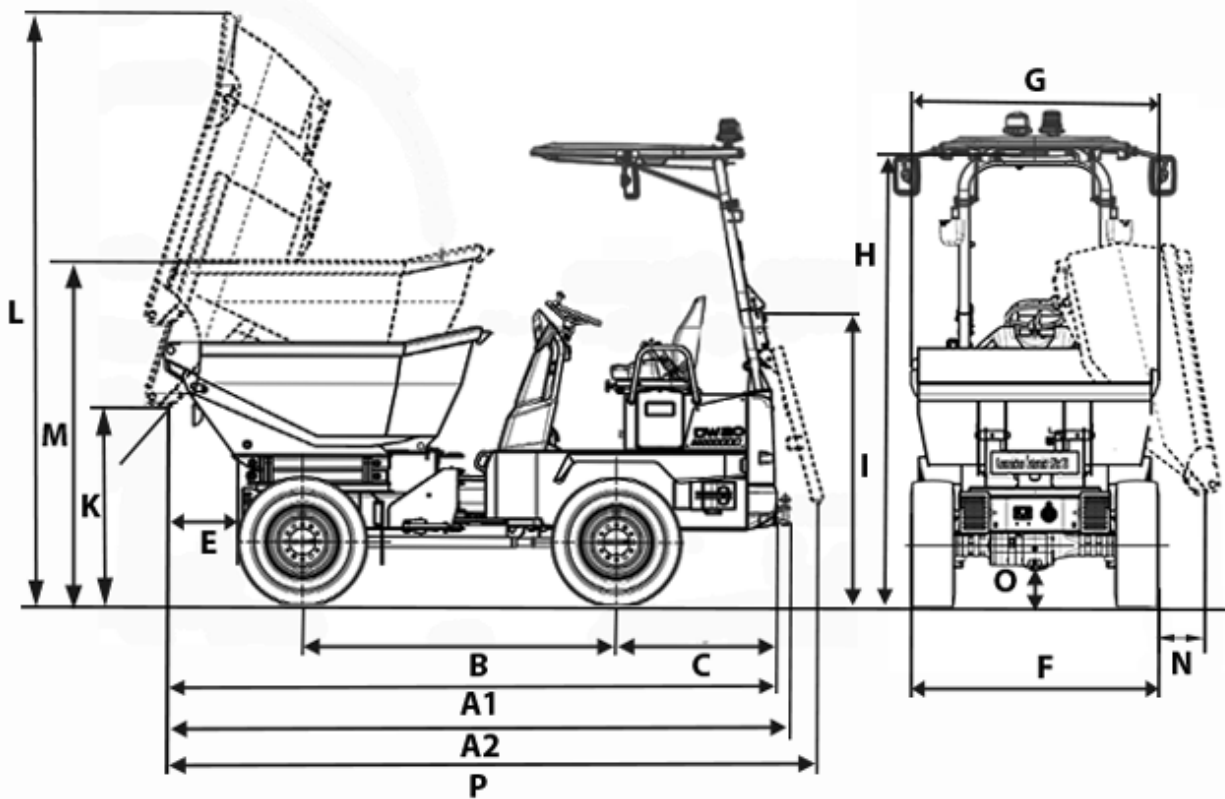
Der DW20 überzeugt durch eine Vielzahl an Sicherheitsfeatures mit dem besonderen Komfort-Charakter. Dank der neu entwickelten Hochdrehkippmulde in Verbindung mit dem absolut verlässlichen Neigungssensor, ist der Raddumper sowohl sicher als auch vielseitig. Der DW20 verfügt außerdem über einen modernen hydrostatischen Fahrantrieb und das für Wacker Neuson Raddumper typische Knick-Pendelgelenk. Die langlebige und vollkommen verschleißfreie Federspeicher-Feststellbremse sorgt zusätzlich für erhöhte Sicherheit, wenn die Maschine nicht verwendet wird.

- Der hydrostatische Allradantrieb sorgt für konstante Zugkraft und ein angenehmes Fahrgefühl
- Dank Knickpendelgelenk bleibt der DW20 in jeder Situation stabil
- Umfangreiche Muldenvarianten wie zum Beispiel die neue Hochdrehkippmulde mit Neigungssensor
- Das übersichtliche Armaturenbrett und der multifunktionale Joystick garantieren eine komfortable Bedienung
- Die langlebige Federspeicher-Feststellbremse wird automatisch betätigt, sobald der Motor abgestellt wird

DW20 Technische Daten

	Frontkipmulde	Drehkipmulde	Selbstladeeinrichtung SLE	mit niedriger Mulde
Betriebsdaten				
Nutzlast kg	2.000	2.000	2.000	2.000
Transportgewicht kg	1.899	2.034	2.389	2.019
Betriebsgewicht kg	2.005	2.140	2.495	2.125
Muldeninhalt gestrichen l	1.200	950	780	950
Muldeninhalt gehäuft l	1.500	1.280	1.060	1.160
Muldeninhalt Wassermaß l	950	700	630	740
Motordaten				
Motorhersteller	Yanmar	Yanmar	Yanmar	Yanmar
Motortyp	3TNV76	3TNV76	3TNV76	3TNV76
Motor	Diesel	Diesel	Diesel	Diesel
Motorleistung nach ISO 3046/1 kW	18,9	18,9	18,9	18,9
Abgasnorm Stufe	5	5		
Hubraum cm ³	1.116	1.116	1.116	1.116
Motordrehzahl 1/min	3000	3000	3000	3000
Fahrgeschwindigkeit km/h	20	20	20	20
Knickwinkel °	36	36	36	36
Pendelwinkel °	15	15	15	15
Wenderadius mm	3.700	3.700	3.700	3.700
Bereifung	10.0/75-15.3 Mitas TS-05	10.0/75-15.3 Mitas TS-05	10.0/75-15.3 Mitas TS-05	10.0/75-15.3 Mitas TS-05
L x B x H mm	3.710 x 1.497 x 2.738	3.706 x 1.497 x 2.738	3.735 x 1.497 x 2.738	3.788 x 1.497 x 2.738
Kraftstofftankinhalt l	35	35	35	35

DW20 Abmessungen



		Frontkipmulde		Drehkipmulde	
	Niedrige Mulde 2,2 m	Hochdrehkipmulde			
A1	Gesamtlänge	3.710 mm	3.706 mm	3.788 mm	3.459 mm
A2	Gesamtlänge mit Zugvorrichtung	3.788 mm	3.784 mm	3.765 mm	3.537 mm
A2	Gesamtlänge mit SLE*		3.813 mm		
B	Radstand	1.882 mm	1.882 mm	1.882 mm	1.945 mm
C	Hecküberhang	963 mm	963 mm	963 mm	963 mm
E	Ausschüttweite	649 mm	479 mm	527 mm	401 mm
E	Ausschüttweite mit SLE*		500 mm		
F	Breite	1.497 mm	1.497 mm		1.627 mm
G	Muldenbreite	1.490 mm	1.482 mm	1.488 mm	1.482 mm

G	Muldenbreite mit SLE*		1.462 mm		
H	Höhe ROPS	2.760 mm	2.757 mm	2.738 mm	2.757 mm
I	Höhe ROPS gekippt	1.770 mm	1.770 mm	1.770 mm	1.770 mm
K	Ausschütthöhe max.	205 mm	910 mm	675 mm	1.174 mm
K	Ausschütthöhe max. mit SLE*		881 mm		
K	Ausschütthöhe max. Mulde oben				1.746 mm
L	Muldenhöhe Mulde gekippt	2.034 mm	2.855 mm	2.187 mm	3.106 mm
L	Muldenhöhe Mulde oben				3.596 mm
L	Muldenhöhe mit SLE*		2.862 mm		
M	Muldenhöhe	1.433 mm	1.404 mm	1.430 mm	1.563 mm
M	Muldenhöhe Mulde oben				2.053 mm
M	Muldenhöhe mit SLE*		1.388 mm		
N	Ausschüttweite seitlich		241 mm	290 mm	249 mm
N	Ausschüttweite mit SLE*		263 mm		
O	Bodenfreiheit	217 mm	217 mm	217 mm	217 mm
P	Länge ROPS gekippt	3.984 mm	3.980 mm	4.004 mm	3.733 mm
P	Länge mit SLE*		4.009 mm		
--	Auskippwinkel	48 °	48 °	49 °	46 °

SLE* = Selbstladeeinrichtung

Hinweis: Bitte beachten Sie, dass das Produktangebot landesspezifisch variieren kann. Unter Umständen sind die hier dargestellten Inhalte / Produkte in Ihrem Land nicht erhältlich. Genauere Informationen zur Motorleistung entnehmen Sie bitte der Betriebsanleitung; die tatsächlich abgegebene Leistung kann aufgrund spezifischer Betriebskonditionen variieren. Änderungen und Irrtümer vorbehalten. Abbildungen ähnlich.
Copyright © 2021 Wacker Neuson SE.