

DW40

Wieldumpers



**WACKER
NEUSON**
all it takes!



De veilige vierwiel-professional

Veiligheid, kracht en kostenbesparing zijn hier de hoofdkenmerken. De moderne motortechnologie beweegt de wieldumper DW40 met een snelheid van 25 km/u met in totaal vier ton laadvermogen. De krachtige dieselmotor met DPF voldoet aan de huidige geldende uitlaatemissienorm fase 5. De DW40 biedt meer veiligheid op de bouwlocatie: wanneer de motor is uitgeschakeld, schakelt de parkeerrem met veerdruk automatisch in en voorkomt deze dat de machine wegwolt. Met een geoptimaliseerde in- en uitstap in signaalkleur kan de gebruiker comfortabel en veilig de machine in- en uitstappen.

- Extreem voordelig en productief dankzij de dubbellange onderhoudsintervals
- Auto-stopfunctie schakelt de machine automatisch uit als deze gedurende een vooraf ingestelde tijd niet wordt gebruikt
- Hydrostatische vierwielaandrijving met ECO-modus levert een constante trekkracht en een gevoelige rijmodus
- Eenvoudig bereikbare service- en onderhoudstoegang, geplaatst op een ideale hoogte
- Een knikbesturing en een gedeeltelijke differentieelvergrendeling maken van moeilijk en oneffen terrein een speeltuin

DW40 Technische gegevens

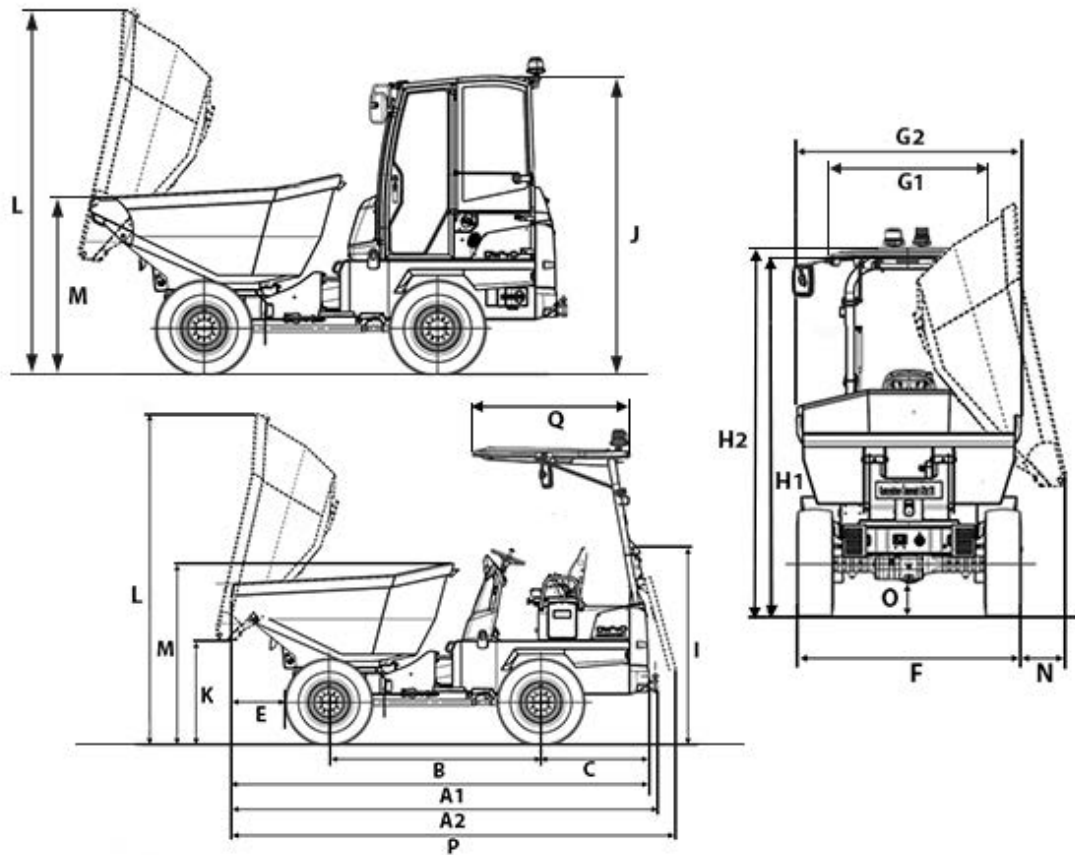
Bedrijfsgegevens

| | |
|-----------------------------|----------|
| Laadvermogen | 4.000 kg |
| Transportgewicht Cabine | 2.785 kg |
| Transportgewicht Rol-beugel | 2.575 kg |
| Bedrijfsgewicht Cabine | 2.900 kg |
| Bedrijfsgewicht Rol-beugel | 2.690 kg |
| Bakinhoud afgestreken | 1.800 l |
| Bakinhoud opgehoopt | 2.300 l |
| Bakinhoud watervolume | 1.190 l |

Motorgegevens

| | |
|----------------------------------|--------------------------|
| Motorfabrikant | Perkins |
| Motortype | 403J-E17T |
| Motor | Diesel |
| Motorvermogen conform ISO 3046/1 | 36 kW |
| Emissienormen graad | 5 |
| Cilinderinhoud | 1.663 cm ³ |
| Motortoerental | 2200 1/min |
| Rijsnelheid max. | 25 km/h |
| Knikhoek | 36 ° |
| Pendelhoek | 12 ° |
| Draaicirkel | 4.030 mm |
| Klimvermogen | 50 % |
| Banden | 11.5/80-15.3 Mitas TS-05 |
| L x B x H | 4.185 x 1.780 x 2.994 mm |
| Stuurpomp | axiale zuigerpomp |
| Afgeleverd vermogen | 99 l/min |
| Bedrijfsdruk | 448 bar |
| Pomp | tandwielpomp |
| Afgeleverd vermogen | 30,9 l/min |
| Bedrijfsdruk | 220 bar |
| Tankinhoud | 45 l |

DW40 Afmetingen



| | | Zwenkbak |
|----|---|----------|
| A1 | Totaallengte | 4.185 mm |
| A2 | Totaallengte met sleephaak | 4.269 mm |
| B | Wielbasis | 2.090 mm |
| C | Overbouw | 1.072 mm |
| E | Uitkiepwijde | 567 mm |
| F | Breedte | 1.780 mm |
| G1 | Breedte Zonnekap-canopy | 1.114 mm |
| G2 | Bakbreedte | 1.780 mm |
| H1 | Hoogte Rol-beugel | 2.857 mm |
| H2 | Hoogte met zonnekap-canopy | 2.921 mm |
| I | Hoogte ROPS neergeklapt | 1.945 mm |
| J | Hoogte Cabine | 2.669 mm |
| K | Uitkiephoogte max. | 1.014 mm |
| L | Bakhoogte Kantelbak | 3.298 mm |
| M | Bakhoogte | 1.582 mm |
| N | Uitkiepwijde zijdelings | 383 mm |
| O | Bodemvrijheid | 257 mm |
| P | Lengte ROPS neergeklapt | 4.441 mm |
| P | Lengte ROPS neergeklapt met zonnekap-canopy | 4.557 mm |

| | | |
|----|------------------------|----------|
| Q | Lengte Zonnekap-canopy | 1.387 mm |
| -- | Kiephoek | 48 ° |

Attentie: Houdt er alstublieft rekening mee dat het productgamma kan verschillen per land. Het is mogelijk dat bepaalde producten niet beschikbaar zijn in uw land. Informatie over geschikte toebehoren vindt u op onze website. Voor meer informatie over het motorvermogen, gelieve de handleiding te raadplegen. De werkelijke vermogensuitgang kan naargelang specifieke bedrijfsomstandigheden variëren. Wijzigingen en vergissingen onder voorbehoud. Afbeeldingen idem.
Copyright © 2021 Wacker Neuson SE.