

DW50

Wieldumpers



**WACKER
NEUSON**
all it takes!



Professioneel transport van materialen - wendbaar, snel en effectief.

Compacte afmetingen zorgen voor de best mogelijke beweeglijkheid van deze machine uit de 3-ton klasse. De DW50 kan de concurrentie met de grote jongens gemakkelijk aan: een innovatieve bestuurderscabine, waaronder joystickbesturing, een handrem met veerdruk en vele andere, goed doordachte details zorgen voor een groot gebruiksgemak. Het laadvermogen van 5.000 kg en een rijsnelheid van 28 km/u maken van de DW50 een effectief werkpaard dat snel en eenvoudig overweg kan met grote hoeveelheden materiaal.

- Efficiënte, hydrostatische vierwielaandrijving met ECO-modus voor gereduceerd brandstofverbruik.
- Grote service- en onderhoudstoegang; one-piece opklapbare motorkap.
- Knikbesturing met goed beschermde, geïntegreerde slanggeleiding.
- Rijsnelheid tot 28 km/u voor snel transport.

DW50 Technische gegevens

met zwenkbak

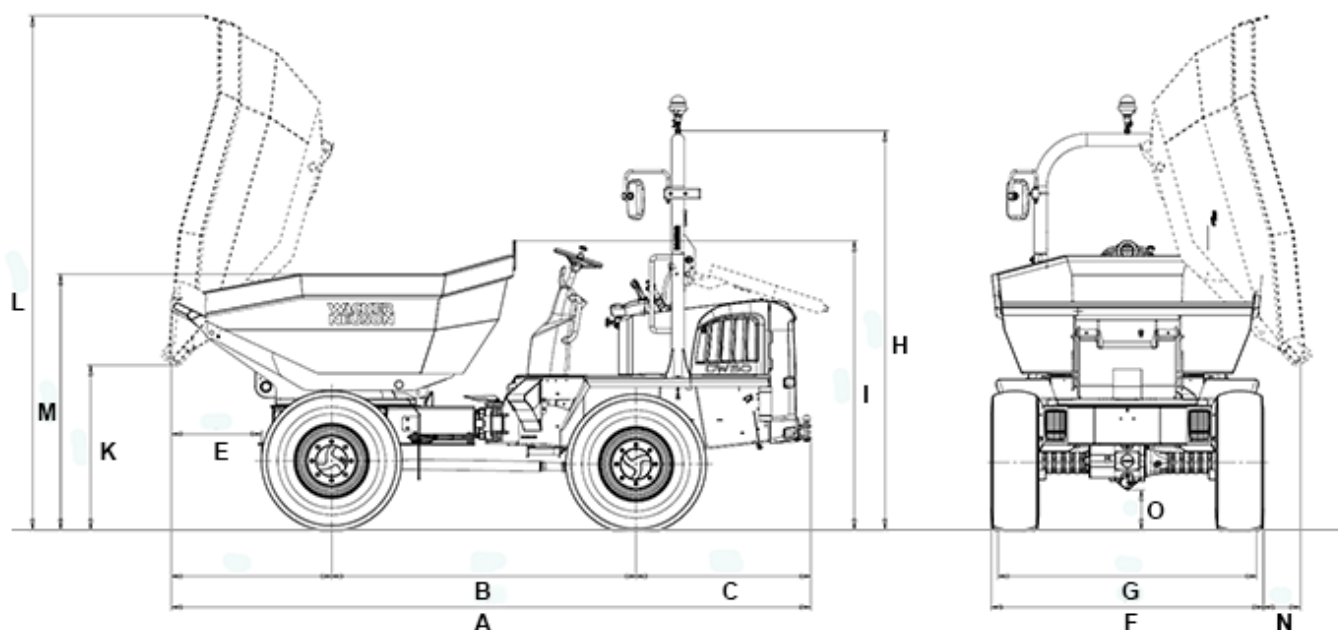
Bedrijfsgegevens

Laadvermogen	5.000 kg
Transportgewicht ROPS	3.445 kg
Bakinhoud afgestreken	1.970 l
Bakinhoud opgehoopt	2.650 l
Bakinhoud watervolume	1.280 l

Motorgegevens

Motorfabrikant	Deutz
Motortype	TCD 2.9
Motorvermogen conform ISO 3046/1	55,4 kW
Emissienormen graad	5
Cilinderinhoud	2.900 cm ³
Motortoerental	2300 1/min
Rijsnelheid Optie	28 km/h
Rijsnelheid	25 km/h
Knikhoek	37 °
Pendelhoek	15 °
Draaicirkel	4.250 mm
Klimvermogen	50 %
Banden	12,5 - 18/16
L x B x H	4495 x 1915 x 2815 mm
Stuurpomp	Axiale zuigerpomp
Afgeleverd vermogen	132 l/min
Bedrijfsdruk	450 bar
Pomp	Tandwielpomp
Afgeleverd vermogen	45 l/min
Bedrijfsdruk	220 bar
Brandstoftankinhoud	50 l
Geluidsniveau (LwA)	101 dB(A)

DW50 Afmetingen



A	Totaallengte	4.495 mm
B	Wielbasis	2.140 mm
C	Overbouw	1.230 mm
E	Uitkiepwijde	630 mm
F	Breedte	1.915 mm
G	Bakbreedte	1.910 mm
H	Hoogte ROPS	2.815 mm
I	Hoogte ROPS omlaag	2.030 mm
K	Uitkiephoogte max.	1.160 mm
L	Bakhoogte gekantelde bak	3.620 mm
M	Bakhoogte	1.790 mm
N	Uitkiepwijde	260 mm
O	Bodemvrijheid	290 mm
--	Kiephoek	48 °

Attentie: Houdt er alstublieft rekening mee dat het productgamma kan verschillen per land. Het is mogelijk dat bepaalde producten niet beschikbaar zijn in uw land. Informatie over geschikte toebehoren vindt u op onze website. Voor meer informatie over het motorvermogen, gelieve de handleiding te raadplegen. De werkelijke vermogensuitgang kan naargelang specifieke bedrijfsomstandigheden variëren. Wijzigingen en vergissingen onder voorbehoud. Afbeeldingen idem.
Copyright © 2021 Wacker Neuson SE.