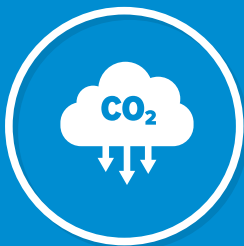


Nieuw in de vloot!

BA17NE

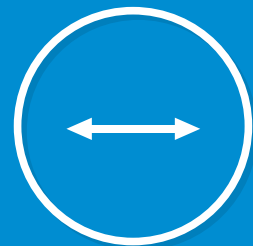
Knik-telescoophoogwerkers



Geen uitstoot



Groot bereik

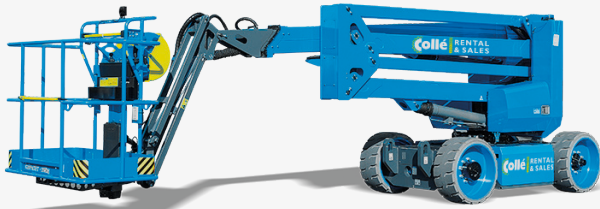


Breedte van
slechts 1,50 m

Nieuw in de vloot!

BA17NE

Knik-telescoophoogwerkers



De BA17NE is dé compacte, milieuvriendelijke hoogwerker die kracht en duurzaamheid perfect combineert. Dankzij de volledig elektrische aandrijving werkt deze machine volledig emissievrij, ideaal voor binnengebruik of locaties waar geluid en uitstoot geen optie zijn.

Met zijn lange inzetduur presteert de BA17NE moeiteloos een volledige werkdag zonder onderbrekingen. De non-marking banden zorgen voor maximale stabiliteit en laten geen sporen achter op vloeren, waardoor deze hoogwerker perfect is voor magazijnen, winkelcentra, ziekenhuizen en andere omgevingen met gevoelige ondergrond.

Door het compacte ontwerp, met een **breedte van slechts 1,50 m**, manoeuvreert deze eenvoudig in smalle gangen en krappe ruimtes. Dat maakt de BA17NE bijzonder veelzijdig voor uiteenlopende werkzaamheden op hoogte.



Geen uitstoot



Groot bereik



Breedte van slechts 1,50 m

Technische data



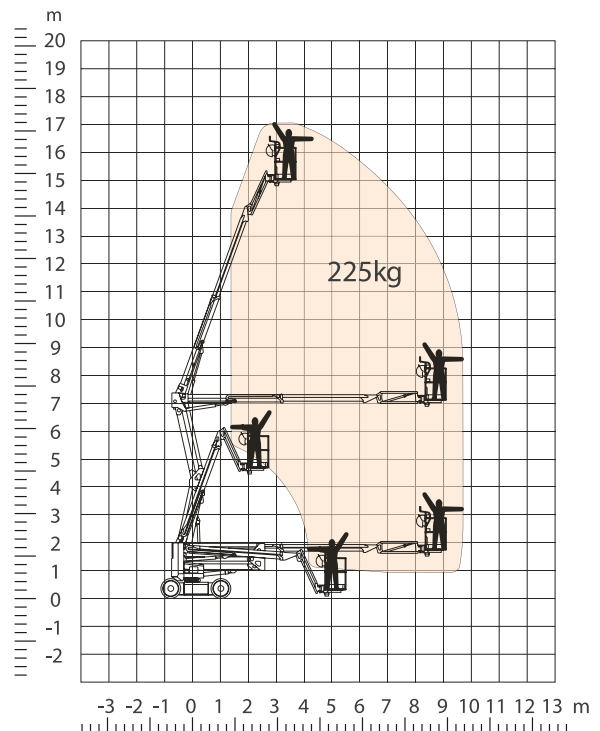
Verhuurnummer	982303
Werkhoogte (m)	17,00
Platformhoogte (m)	15,00
Reikwijdte (m)	9,70
Up and over hoogte (m)	7,00
Platformcapaciteit (kg)	227
Platform rotatie (°)	180
jib-zwenkbereik (°)	-65°~65°
Zwenkbereik draaiplateau (m)	355° niet-continue
Platformafmetingen L x B (m)	1,45 x 0,76
Bodemvrijheid (m)	0,13
Draaistraal (binnen-buiten) (m)	2,17/3,14
Wielbasis (m)	1,80
Hellingshoek (%)	25
Gewicht (kg)	7950
Rijsnelheid (km/u)	6

Afmetingen

Lengte (m)	5,06
Breedte (m)	1,50
Hoogte (m)	2,06

Energiebron

Aandrijving	Elektro	
Inhoud hydrauliekolietank (l)	40	
Lithium Batterij	48V/300Ah	
Lader	48V/35A	
Motor (rijden)	2x32VAC/3,3kW	
Motor (liften)	48V/3,8kW	



- ✓ Volledig emissievrij
- ✓ Verrijdbaar op volle hoogte
- ✓ Tweewielaandrijving
- ✓ Zelfnivellerend platform