

ET18

Konventionelle Kettenbagger



ET18 - Die Evolution Ihrer Arbeitswelt.

Mit der neuen Modellgeneration in der Klasse von 1,7 bis 2,4 t setzt Wacker Neuson neue Maßstäbe bei Kompaktbaggern. Bewährte Innovationen wurden dabei beibehalten und mit vollkommen neuen Entwicklungsansätzen kombiniert. Daraus ergibt sich eine bis ins Detail rundum erneuerte Maschinenklasse. Das verspricht ein Mehr an Effizienz und Leistungsfähigkeit.

- Innovative neu gestaltete Kabine: Die weiterentwickelte und im Innenraum komplett neu designte Kabine der ET-Serie setzt neue Maßstäbe in Übersichtlichkeit, Sicherheit und Bedienkomfort.
- Leistungsstärke und Effizienz: Die großvolumigen Dieselmotoren und das neue innovative Hydrauliksystem setzen neue Maßstäbe im Einsatz.
- Maximale Anschlussmöglichkeiten mit bis zu 4 Zusatzsteuerkreisen: Bei allen Modellen der ET-Serie können ab Werk bis zu 4 Zusatzsteuerkreise ausgewählt werden.
- Modelloptimiertes, vielseitiges und stabiles Fahrwerk: Denn nur das garantiert höchste Stabilität und beste Fahreigenschaften im harten Alltag.
- Modelloptimiertes Armsystem mit verschiedenen Löffelstiellängen: Durch das starke Armsystem mit zwei optional wählbaren Löffelstiellängen werden mit jedem Gerät die optimalen Grabkräfte und Grabwerte erreicht.



Technische Daten

Betriebsdaten

Transportgewicht min.	1.610 kg
Betriebsgewicht min.	1.745 kg
Reißkraft max., nach ISO 6015	11,59 kN
Losbrechkraft max., nach ISO 6015	1.857 daN
Grabtiefe	2.100 mm
Ausschütthöhe max.	2.500 mm
Grabradius	3.800 mm
L x B x H min.	3,800 x 990 x 2,290 mm

Motordaten

Motorhersteller	Yanmar
Motortyp	3TNV76
Motor	Wassergekühlter 3-Zylinder Dieselmotor
Hubraum	1.116 cm ³
Drehzahl	2.200 1/min
Motorleistung nach ISO	13,4 kW
Batterie Spannung	44 Ah
Tankinhalt	24 l

Hydraulikanlage

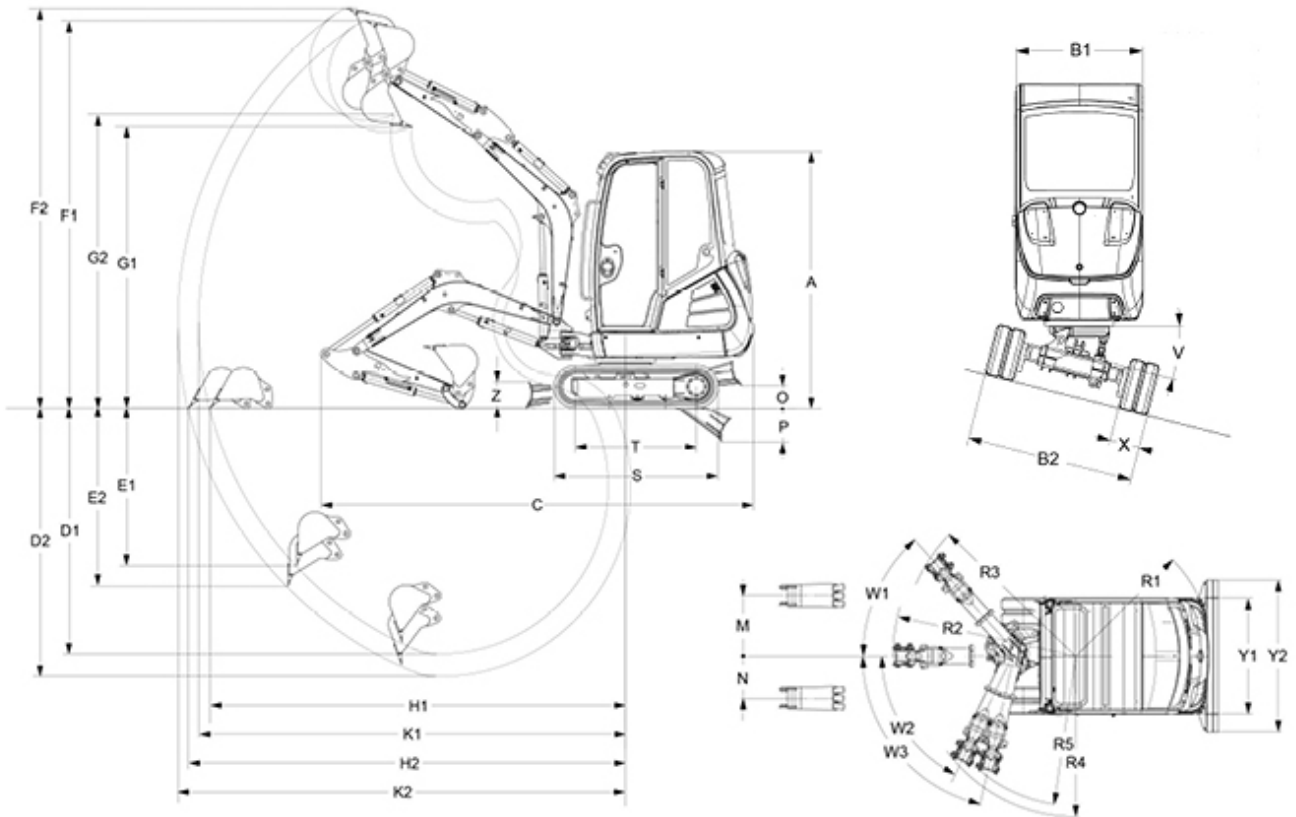
Arbeitspumpe	Doppelverstellpumpe mit 2 Zahnradpumpen
Förderleistung max.	73 l/min
Betriebsdruck für Arbeits- und Fahrhydraulik	200 bar
Betriebsdruck Drehwerk	125 bar
Drehzahl Oberwagen	10 1/min
Hydrauliktank Inhalt	19 l

Fahrwerk

Fahrgeschwindigkeit max.	5,3 km/h
Steigfähigkeit max.	58 %
Kettenbreite	230 mm



Bodenfreiheit Standardfahrwerk	210 mm
<hr/>	
Planierschild	
Breite	990 mm
Höhe	230 mm
Hub über Planum Standardschild	200 mm
Hub unter Planum Standardschild	320 mm
<hr/>	
Schallpegel	
Schallpegel (LwA) nach 2000/14/EG	93 dB(A)
Kabine - Schalldruckpegel LpA nach ISO 6394	77 dB(A)

Abmessungen


A	Höhe	2.290 mm
B1	Breite Oberwagen	990 mm
B2	Breite Fahrwerk eingefahren	990 mm
B2	Breite Fahrwerk ausgefahren	1.300 mm
C	Transportlänge	3.855 mm
D1	Grabtiefe Max. (kurzer LS)	2.200 mm
D2	Grabtiefe Max. (langer LS)	2.400 mm
E1	Einstehtiefe Max., senkrecht (kurzer LS)	1.420 mm
E2	Einstehtiefe Max., senkrecht (langer LS)	1.610 mm
F1	Einstechhöhe Max. (kurzer LS)	3.450 mm
F2	Einstechhöhe Max. (langer LS)	3.560 mm
G1	Ausschütthöhe Max. (kurzer LS)	2.500 mm
G2	Ausschütthöhe Max. (langer LS)	2.620 mm



K1	Grabradius Max. (kurzer LS)	3.800 mm
K2	Grabradius Max. (langer LS)	4.000 mm
H1	Reichweite Max. am Boden (kurzer LS)	3.700 mm
H2	Reichweite Max. am Boden (langer LS)	3.900 mm
R1	Heckschwenkradius Min.	1.160 mm
M	Auslegerversetzung Max. auf Mitte Löffel rechte Seite	520 mm
N	Auslegerversetzung Max. auf Mitte Löffel linke Seite	360 mm
O	Stapelhöhe Max. Planierschild über Planum (kurz)	200 mm
O	Stapelhöhe Max. Planierschild über Planum (lang)	300 mm
P	Schürftiefe Max., Planierschild unter Planum (kurz)	320 mm
P	Schürftiefe Max., Planierschild unter Planum (lang)	380 mm
R2	Auslegerschwenkradius mitte	1.580 mm
R3	Auslegerschwenkradius rechts	1.500 mm
R4	Auslegerschwenkradius links Anschlag	1.380 mm
R5	Auslegerschwenkradius links max	1.280 mm
S	Länge Laufwerk (Standardfahrwerk)	1.460 mm
S	Länge Laufwerk (Telefahrwerk)	1.605 mm
T	Länge Laufwerk Turas-Leitrad (Standardfahrwerk)	1.080 mm
T	Länge Laufwerk Turas-Leitrad (Telefahrwerk)	1.225 mm
W1	Schwenkwinkel Max. Armsystem nach rechts	48 °
W2	Schwenkwinkel Max. Armsystem nach links Anschlag	64 °
W3	Schwenkwinkel Max. Armsystem nach links	77 °
X	Kettenbreite	230 mm
Y1	Breite Planierschild	990 mm
Y2	Breite Planierschild mit Verbreiterung (nur Telefahrwerk)	1.300 mm
Z	Höhe Planierschild	230 mm

LS...Löffelstiel



**WACKER
NEUSON**

Hinweis

Bitte beachten Sie, dass das Produktangebot landesspezifisch variieren kann. Unter Umständen sind die hier dargestellten Inhalte / Produkte in Ihrem Land nicht erhältlich. Genauere Informationen zur Motorleistung entnehmen Sie bitte der Betriebsanleitung; die tatsächlich abgegebene Leistung kann aufgrund spezifischer Betriebskonditionen variieren.

Änderungen und Irrtümer vorbehalten. Abbildungen ähnlich.

Copyright © 2015 Wacker Neuson SE.