



## EZ17

Rupsgraafmachines met Zero Tail



### Compactheid in topvorm: EZ17

De EZ17 compacte graafmachine is hét Zero Tail-model in zijn klasse dat de beste prestaties biedt. De dieselmotor met groot volume gecombineerd met LUDV (Load Sensing System) en het nieuwe koelsysteem beloven groot vermogen en efficiëntie. Het compacte en robuuste design garandeert een lange levensduur. De EZ17 garandeert het perfecte 360-zicht - omhoog en omlaag - en biedt een extreem groot gezichtsveld.

- Hét Zero Tail model dat de beste prestaties in zijn klasse biedt met een dieselmotor met veel technische reserve en LUDV (Load Sensing System).
- Zero Tail-draaiing voor het werken in krappe en beperkte ruimtes.
- Het nieuwe koelsysteem belooft hoge prestaties, ook in hoge omgevingstemperaturen tot 45 °C.
- Het compacte en robuuste design garandeert een lange levensduur.
- Extreem groot gezichtsveld door bovenste venster.



## Technische gegevens

### Bedrijfsgegevens

Transportgewicht min.	1.595 kg
Bedrijfsgewicht min.	1.725 kg
Scheurkracht max.	8,39 kN
Uitbreekkracht max.	1.876 daN
Graafdiepte	2.330 mm
Uitkiephoogte max.	2.440 mm
Graafstraal	3.900 mm
L x B x H	3,585 x 990 x 2,360 mm

### Motorgegevens

Motorfabrikant	Yanmar
Motortype	3TNV76
Motor	Watergekoelde 3-cilinder dieselmotor
Cilinderinhoud	1.116 cm <sup>3</sup>
Toerental	2.200 1/min
Motorvermogen uitvoer naar ISO	13,4 kW
Batterij	30 Ah
Tankinhoud	22 l

### Hydraulische installatie

Pomp	Dubbele verstel- en dubbele tandwielpompe
Afgeleverd vermogen	39,6 l/min
Bedrijfsdruk voor werkende en tractiehydraulica	240 bar
Bedrijfsdruk Draaigereedschap	150 bar
Hydrauliektank	21 l

### Onderstel

Rijsnelheid max.	4,8 km/h
Klimvermogen	58 %
Kettingbreedte	230 mm
Bodemvrijheid	160 mm

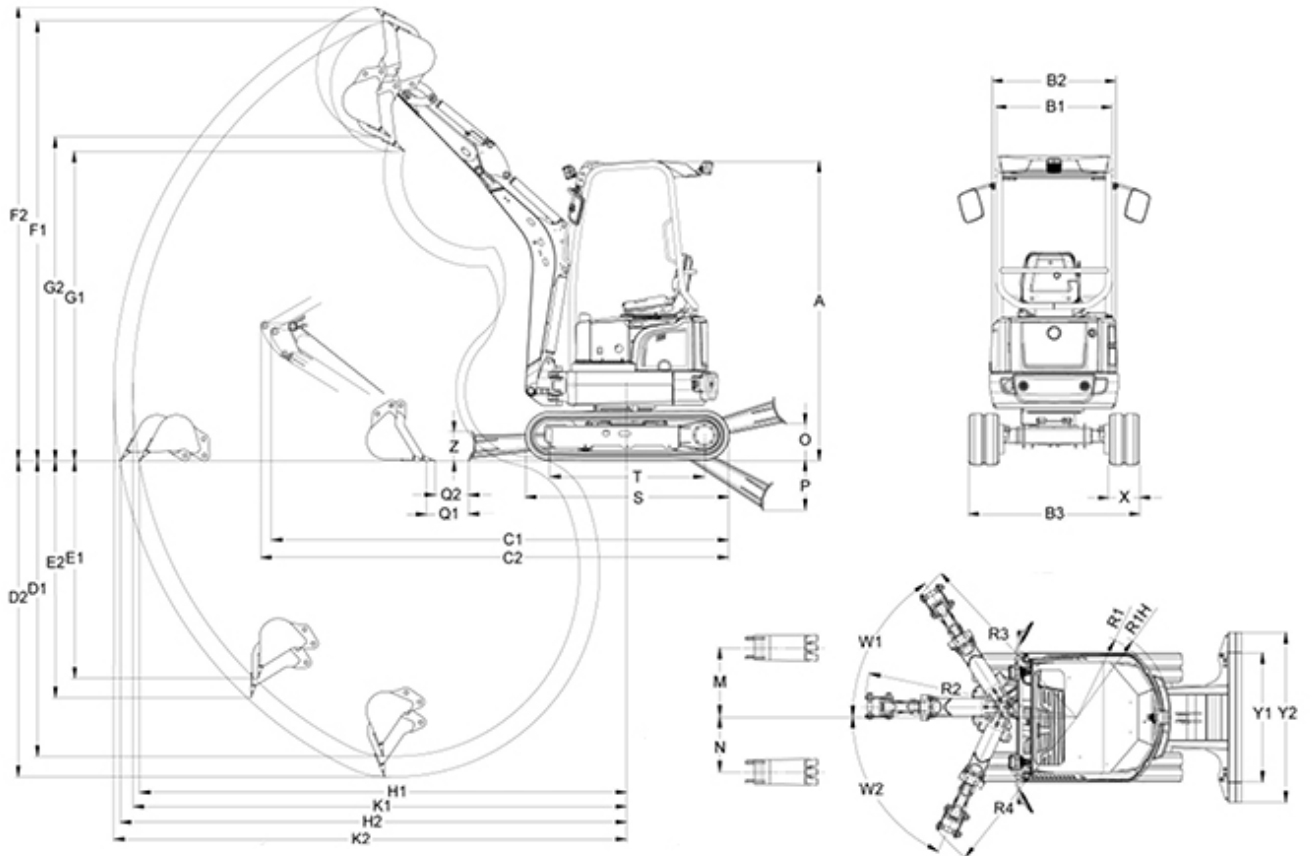


Blad

Breedte	1.300 mm
Hoogte	230 mm

Geluidsniveau

Geluidsniveau (LWA) conform 2000/14/EC	93 dB(A)
Cabine - Geluidsdrukniveau LpA conform ISO 6394	79 dB(A)

**Afmetingen**


A	Hoogte	2.360 mm
B1	Breedte	885 mm
B2	Breedte	990 mm
B3	Breedte	1.300 mm
C1	Transportlengte	3.585 mm
C2	Transportlengte	3.550 mm
D1	Graafdiepte	2.330 mm
D2	Graafdiepte	2.490 mm
E1	Insteekdiepte	1.715 mm
E2	Insteekdiepte	1.865 mm
F1	Insteekhoogte	3.465 mm
F2	Insteekhoogte	3.580 mm
G1	Uitkiephoogte	2.440 mm



G2	Uitkiephoogte	2.550 mm
K1	Graafstraal	3.900 mm
K2	Graafstraal	4.050 mm
H1	Reikwijdte	3.850 mm
H2	Reikwijdte	4.000 mm
R1	Draaistraal achtersteven	650 mm
M	Verplaatsing kraanarm	535 mm
N	Verplaatsing kraanarm	425 mm
O	Hijshoogte	390 mm
P	Graafdiepte	275 mm
S	Lengte	1.605 mm
W1	Draaihoek	57 °
W2	Draaihoek	65 °
Y1	Breedte	990 mm
Q1	Afstand	332 mm
Q2	Afstand	260 mm
R2	Zwenkradius kraanarm	1.625 mm
R3	Zwenkradius kraanarm	1.515 mm
R4	Zwenkradius kraanarm	1.370 mm
T	Lengte	1.225 mm
X	Kettingbreedte	230 mm
Y2	Breedte	1.300 mm
Z	Hoogte	230 mm

**Attentie**

Houdt er alstublieft rekening mee dat het productgamma kan verschillen per land. Het is mogelijk dat bepaalde producten niet beschikbaar zijn in uw land. Informatie over geschikte toebehoren vindt u op onze website. Voor meer informatie over het motorvermogen, gelieve de handleiding te raadplegen. De werkelijke vermogensuitgang kan naargelang specifieke bedrijfsomstandigheden variëren.

Wijzigingen en vergissingen onder voorbehoud. Afbeeldingen idem.

Copyright © 2015 Wacker Neuson SE.