



EZ28

Rupsgraafmachines met Zero Tail



Het design voor kampioenen: EZ28

De compacte graafmachine EZ28 combineert de voordelen van een Zero Tail-graafmachine met een goed ontworpen cabine. Een innovatief voorruitmechanisme voor makkelijke ventilatie, joystick-ondersteuning, brede cabine-ingang en de indeling van functie- en weergave-elementen van de EZ28 zijn ergonomisch en perfect aangepast aan de behoeften van uw werkplaats.

- De opnieuw ontworpen cabine van de EZ28 is ergonomische en ruimtelijk.
- Het innovatieve openingssysteem voor de voorruit biedt makkelijke ventilatie en communicatie.
- De nieuwe modulaire bedieningshendel ondersteunt: Alles is onder handbereik en duidelijk ingedeeld.
- Zero Tail-draaiing voor het werken in krappere en beperkte ruimtes.
- Optioneel Vertical Digging System (VDS) en EASY LOCK.



Technische gegevens

Bedrijfsgegevens

Transportgewicht min.	2.575 kg
Bedrijfsgewicht min.	2.735 kg
Scheurkracht max.	16,61 kN
Uitbreekkracht max.	2.766 daN
Graafdiepte	2.544 mm
Uitkiephoogte max.	2.840 mm
Graafstraal	4.613 mm
L x B x H	4,255 x 1,570 x 2,408 mm

Motorgegevens

Motorfabrikant	Yanmar
Motortype	3TNV76
Motor	Watergekoelde 3-cilinder dieselmotor
Cilinderinhoud	1.115 cm ³
Toerental	2.500 1/min
Motorvermogen uitvoer naar ISO	15,2 kW
Batterij	44 Ah
Tankinhoud	35,2 l

Hydraulische installatie

Pomp	Dubbele variabele- & twee snelheden pomp
Afgeleverd vermogen	89,4 l/min
Bedrijfsdruk voor werkende en tractiehydraulica	225 bar
Bedrijfsdruk Draaigereedschap	206 bar
Hydrauliektank	26,5 l

Onderstel

Rijsnelheid max.	3,8 km/h
Klimvermogen	58 %
Kettingbreedte	300 mm
Bodemvrijheid	277 mm

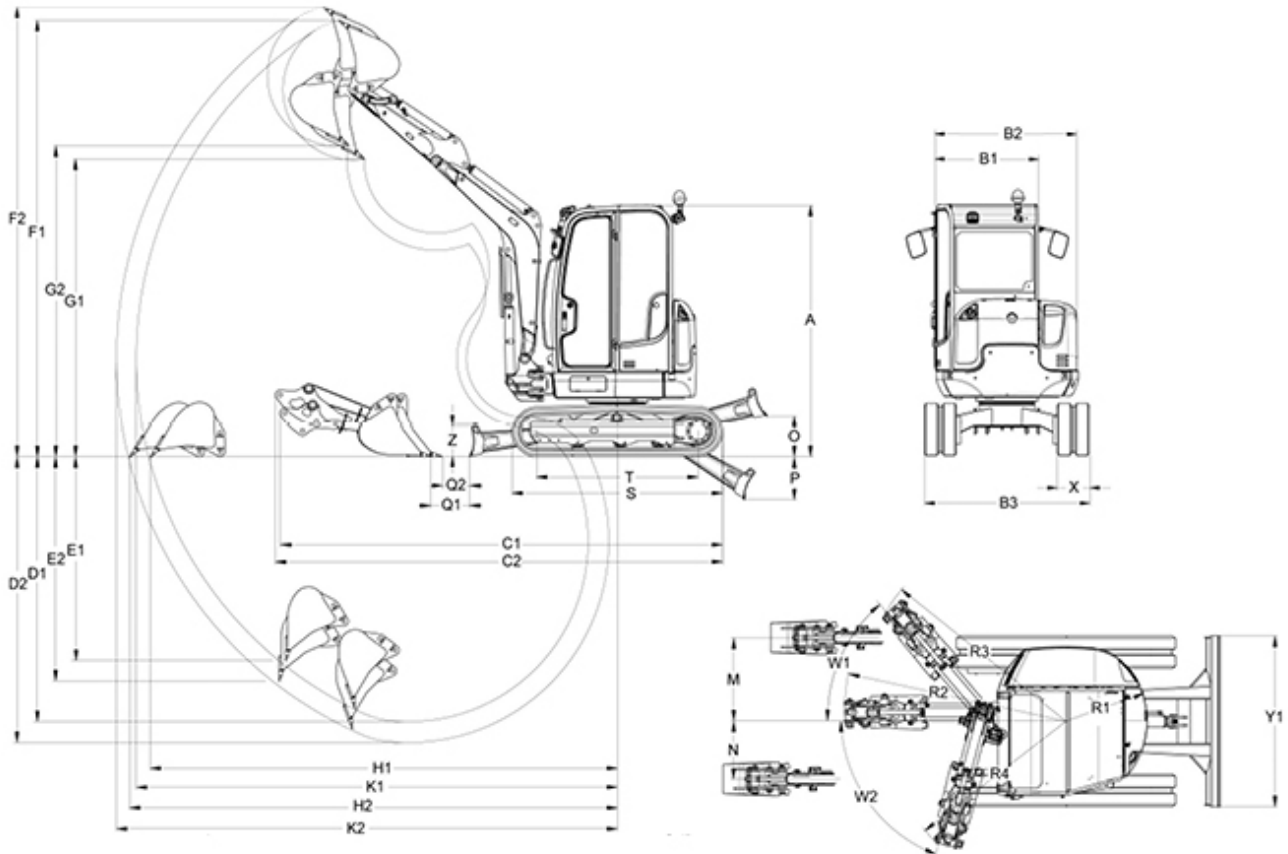


Blad

Breedte	1.570 mm
Hoogte	290 mm
Slag max. boven de grond	380 mm
Slag max. onder de grond	419 mm

Geluidsniveau

Geluidsniveau (LWA) conform 2000/14/EC	93 dB(A)
--	----------

Afmetingen


A	Hoogte	2.405 mm
B1	Breedte	980 mm
B2	Breedte	1.340 mm
B3	Breedte	1.570 mm
C1	Transportlengte	4.270 mm
C2	Transportlengte	4.290 mm
D1	Graafdiepte	2.540 mm
D2	Graafdiepte	2.740 mm
E1	Insteekdiepte	1.960 mm
E2	Insteekdiepte	2.150 mm
F1	Insteekhoogte	4.180 mm
F2	Insteekhoogte	4.310 mm
G1	Uitkiephoogte	2.850 mm



G2	Uitkiephoogte	2.980 mm
K1	Graafstraal	4.630 mm
K2	Graafstraal	4.820 mm
H1	Reikwijdte	4.490 mm
H2	Reikwijdte	4.690 mm
R1	Draaistraal achtersteven	760 mm
M	Verplaatsing kraanarm	765 mm
N	Verplaatsing kraanarm	535 mm
O	Hijshoogte	390 mm
P	Graafdiepte	410 mm
W1	Draaihoek	50 °
W2	Draaihoek	75 °
Q1	Afstand	360 mm
Q2	Afstand	265 mm
R2	Zwenkradius kraanarm	2.080 mm
R3	Zwenkradius kraanarm	1.960 mm
R4	Zwenkradius kraanarm	1.660 mm
S	Lengte	2.020 mm
T	Lengte	1.550 mm
X	Kettingbreedte	300 mm
Y1	Breedte	1.570 mm
Z	Hoogte	300 mm

Attentie

Houdt er alstublieft rekening mee dat het productgamma kan verschillen per land. Het is mogelijk dat bepaalde producten niet beschikbaar zijn in uw land. Informatie over geschikte toebehoren vindt u op onze website. Voor meer informatie over het motorvermogen, gelieve de handleiding te raadplegen. De werkelijke vermogensuitgang kan naargelang specifieke bedrijfsomstandigheden variëren.

Wijzigingen en vergissingen onder voorbehoud. Afbeeldingen idem.

Copyright © 2015 Wacker Neuson SE.