



EZ38

Rupsgraafmachines met Zero Tail



EZ38 - vergroot uw speelruimte.

Het zeer comfortabele interieur completeert op een unieke manier het concept van de Zero Tails. Of dat nou komt door de volledig herziene cabine of het aangepaste hydraulische systeem, de nieuwe EZ-modellen zullen u overtuigen bij uw dagelijkse werk op de bouw.

- Cabine en bestuurdersplaats maken indruk door het ergonomische ontwerp voor meer comfort, nauwkeurigheid en productiviteit.
- Door de gedimensioneerde dieselmotor en een efficiënt hydraulisch systeem kunt u met volledige belasting werken bij omgevingstemperaturen tot 45 °C.
- De compacte afmetingen en het robuuste ontwerp maken de EZ-modellen tot extreem manoeuvreerbare en compacte machines met een lang en productief leven.
- Optimale aansluitingsopties met tot 3 ondersteunende controlecircuits.
- Optional Vertical Digging System (VDS) en Easy Lock.



Technische gegevens

EZ38

Bedrijfsgegevens

Transportgewicht min.	3.580 kg
Bedrijfsgewicht min.	3.755 kg
Scheurkracht max.	23,31 kN
Uitbreekkracht max.	3.516 daN
Graafdiepte	3.110 mm
Uitkiefhoogte max.	3.220 mm
Graafstraal	5.300 mm
L x B x H	4,800 x 1,740 x 2,500 mm

Motorgegevens

Motorfabrikant	Yanmar
Motortype	3TNV88
Motor	Watergekoelde 3-cilinder dieselmotor
Cilinderinhoud	1.642 cm ³
Toerental	2.400 1/min
Motorvermogen conform ISO	21 kW
Batterij	71 Ah
Tankinhoud	44 l

Hydraulische installatie

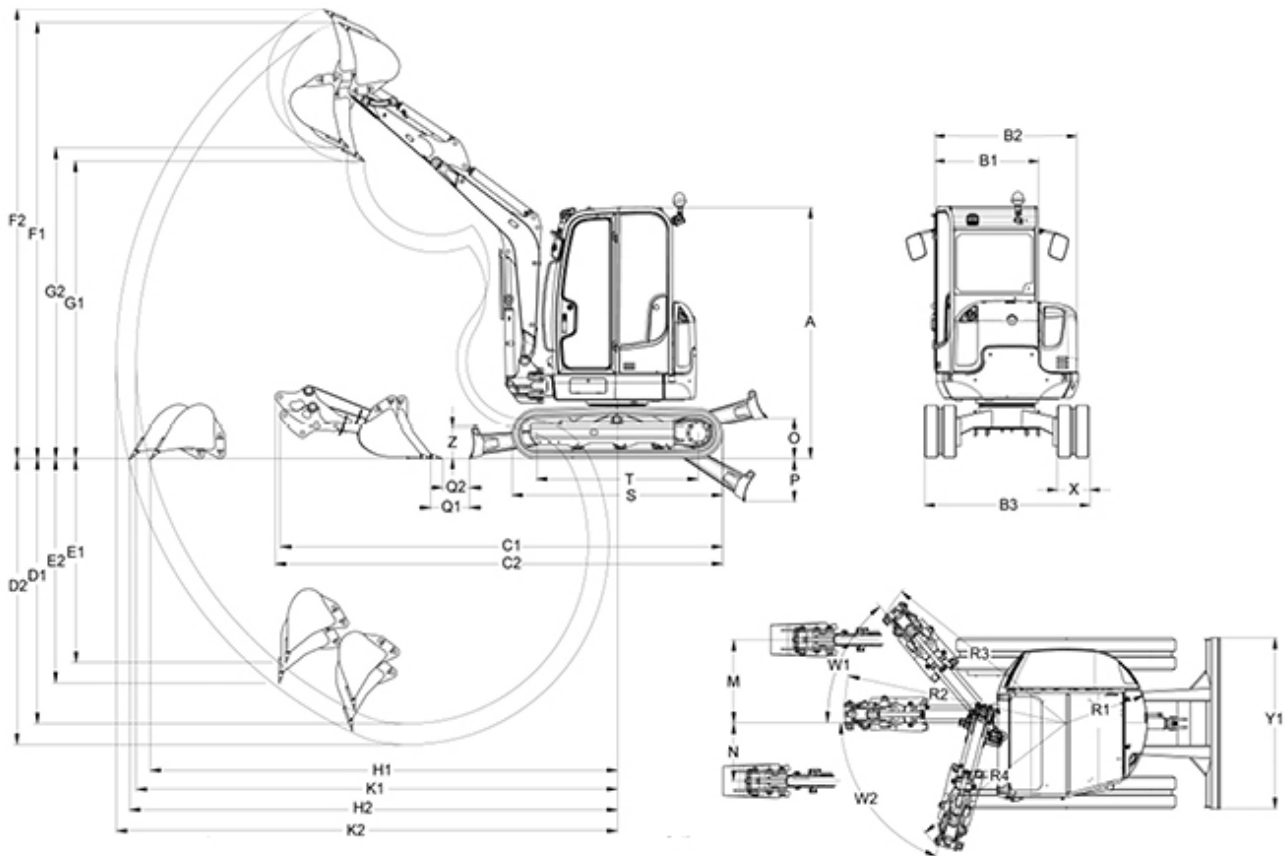
Pomp	Dubbele variabele & tweetandwielpompe
Afgeleverd vermogen	117,6 l/min
Bedrijfsdruk voor werk- en tractiehydrauliek	240 bar
Bedrijfsdruk Draaiwerk	210 bar
Hydrauliektank	38,5 l

Onderstel

Rijsnelheid max.	4,6 km/h
Klimvermogen	58 %
Kettingbreedte	300 mm



Bodemvrijheid	280 mm
<hr/>	
Blad	
Breedte	1.740 mm
Hoogte	345 mm
Slag max., boven de grond	390 mm
Slag max., onder de grond	450 mm
<hr/>	
Geluidsniveau	
Geluidsniveau (LwA) conform 2000/14/EC	95 dB(A)
Cabine - Geluidsdrukkniveau LpA conform ISO 6394	77 dB(A)

Afmetingen


A	Hoogte	2.500 mm
B1	Breedte	990 mm
B2	Breedte	1.600 mm
B3	Breedte	1.740 mm
C1	Transportlengte	4.800 mm
C2	Transportlengte	4.825 mm
D1	Graafdiepte	3.110 mm
D2	Graafdiepte	3.360 mm
E1	Insteekdiepte	2.385 mm
E2	Insteekdiepte	2.625 mm
F1	Insteekhoogte	4.530 mm
F2	Insteekhoogte	4.660 mm
G1	Uitkiephoogte	3.320 mm



G2	Uitkiephoogte	3.445 mm
K1	Graafstraal	5.300 mm
K2	Graafstraal	5.535 mm
H1	Reikwijdte	5.190 mm
H2	Reikwijdte	5.430 mm
R1	Draaistraal achtersteven	870 mm
M	Verplaatsing kraanarm	740 mm
N	Verplaatsing kraanarm	590 mm
O	Hijshoogte	380 mm
P	Graafdiepte	460 mm
W1	Draaihoek	55 °
W2	Draaihoek	70 °
Q1	Afstand	260 mm
Q2	Afstand	120 mm
R2	Zwenkradius kraanarm	2.380 mm
R3	Zwenkradius kraanarm	2.220 mm
R4	Zwenkradius kraanarm	1.985 mm
S	Lengte	2.060 mm
T	Lengte	1.605 mm
X	Kettingbreedte	300 mm
Y1	Breedte	1.740 mm
Z	Hoogte	355 mm

Attentie

Houdt er alstublieft rekening mee dat het productgamma kan verschillen per land. Het is mogelijk dat bepaalde producten niet beschikbaar zijn in uw land. Informatie over geschikte toebehoren vindt u op onze website. Voor meer informatie over het motorvermogen, gelieve de handleiding te raadplegen. De werkelijke vermogensuitgang kan naargelang specifieke bedrijfsomstandigheden variëren.

Wijzigingen en vergissingen onder voorbehoud. Afbeeldingen idem.

Copyright © 2015 Wacker Neuson SE.