

2205

Teleskoplader < 6,0 m



Kompakte Bauweise trifft auf Leistung: Teleskoplader 2205

Der kompakte Teleskoplader 2205 überzeugt durch eine einzigartige Kombination aus Hubhöhe, Breite und Maschinenleistung sowie einem perfekten Zusammenspiel aus starker Motorleistung und hoher Wendigkeit. Stapel- und Transportarbeiten lassen sich auf engem Raum schnell und sicher bewältigen. Dank der feinfühligsten Arbeitshydraulik, wird präzises Arbeiten zum Kinderspiel.

- Innovatives Fahrerassistenzsystem: Smart Handling
- Leistungstarker hydrostatischer Fahrantrieb
- Präzise und feinfühligste Arbeitshydraulik
- Über 5 Meter Stapelhöhe
- Sehr gute Rundumsicht

2205

Teleskoplader < 6,0 m

Technische Daten

Betriebsdaten

Betriebsgewicht	4.200 kg
Wenderadius Reifen	3.281 mm

Motordaten

Motorhersteller	Perkins
Motorleistung bei 2800 U/min	36,3 kW
Motorleistung bei 2800 U/min	44,7 kW

Kraftübertragung

Fahrantrieb	hydrostatisch
Fahrgeschwindigkeit Stufe 1	7 km/h
Fahrgeschwindigkeit Stufe 2	20 km/h
Betriebsbremse zentral	Feststellbremse auf alle 4 Räder wirkend
Standardbereifung	10.5/80-18 AS ET0

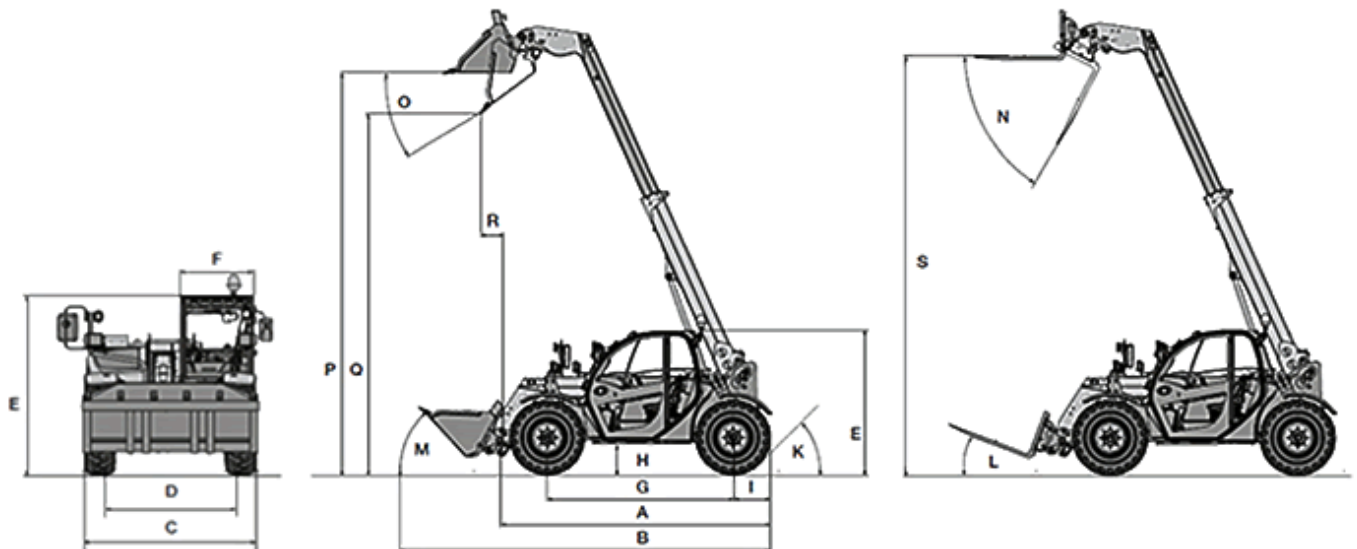
Lenk- und Arbeitshydraulik

Lenkeinschlag	2x40 °
Förderleistung	70 l/min
Förderleistung optional	106 l/min

Kinematik

Nutzlast max.	2.200 kg
Hubhöhe Schaufeldrehpunkt	5.471 mm

Abmessungen



A	Länge inkl. Werkzeugrahmen	3.747 mm
B	Länge mit Standardschaufel	4.576 mm
C	Breite max.	1.808 mm
D	Spurbreite	1.530 mm
E	Höhe	1.950 mm
G	Radstand	2.449 mm
H	Bodenfreiheit	256 mm
M	Einkippwinkel Standardschaufel unten	41 °
P	Überladehöhe	5.056 mm
Q	Ausschütthöhe	4.520 mm
R	Schüttweite	293 mm

Informationen über passendes Zubehör finden Sie auf unserer Webseite.

Änderungen im Interesse ständiger Weiterentwicklungen vorbehalten. Genauere Informationen zur Motorleistung entnehmen Sie bitte der Betriebsanleitung. Der tatsächliche Leistungsausgang kann aufgrund spezifischer Betriebskonditionen variieren.

Informationen über passendes Zubehör finden Sie auf unserer Webseite. Genauere Informationen zur Motorleistung entnehmen Sie bitte der Betriebsanleitung; die tatsächlich abgegebene Leistung kann aufgrund spezifischer Betriebskonditionen variieren. Änderungen und Irrtümer vorbehalten. Abbildungen ähnlich. Copyright © 2014 Kramer-Werke GmbH.