

2506

Chariots TéléscoPIques < 6,0 m



Les compacts géniaux parmi les chariots télescopiques

Leurs dimensions particulièrement compactes offrent aux chariots télescopiques Kramer un large éventail d'utilisations dans tous les domaines. Ces machines efficaces séduisent par leurs quatre roues motrices et directrices, leur charge utile importante, associées à une maniabilité sans égale et un poids faible.

- Système d'assistance pour l'opérateur, Smart Handling
- Transmission efficace et exploitation économique
- Cabine confortable et moderne avec vitre panoramique et joystick tout-en-un pour une conduite sans effort.
- Construction robuste avec châssis et levage.
- Grande variété des options pour une utilisation polyvalente.

2506

Chariots TéléscoPIques < 6,0 m

Caractéristiques techniques

Caractéristiques techniques

Volume du godet (godet standard)	0.85 m ³
Poids opérationnel (sans équipement)	4,730 kg

Caractéristiques du moteur

Fabricant du moteur	Deutz
Puissance du moteur	50 kW

Transmission de force

Vitesse de déplacement	20 km/h
Vitesse de déplacement (option)	30 km/h
Pneumatiques standard	12.5-18

Hydraulique de travail et de direction

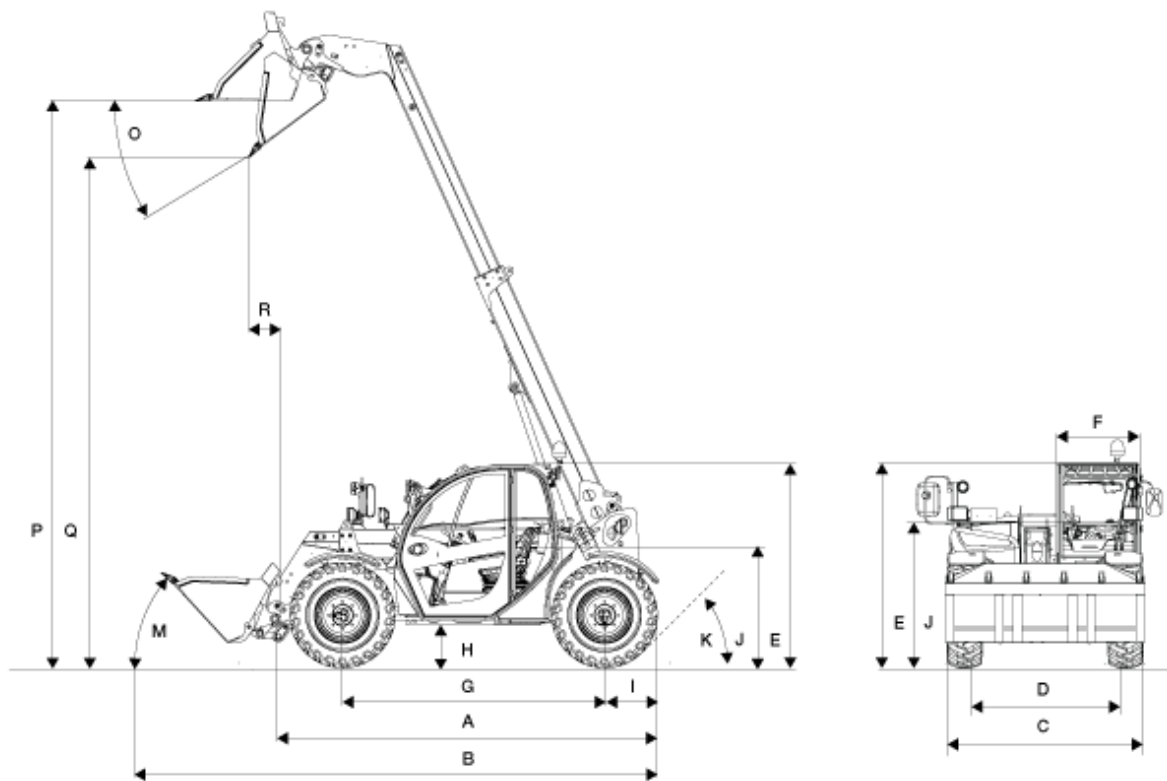
Rendement (pompe)	89 l/min
Pression (maximum)	235 bar

Cinématique

Charge utile (maximum)	2,500 kg
Charge utile (bei max. Hubhöhe)	1,800 kg

Découvrez des caractéristiques techniques complémentaires dans les brochures disponibles à la page Brochures et fiches techniques

Dimensions



A	Longueur (inkl. Werkzeugrahmen)	4,300 mm
B	Longueur (avec godet standard)	4,958 mm
C	Largeur	1,960 mm
D	Voie	1,660 mm
E	Hauteur	1,980 mm
F	Largeur intérieur (cabine)	825 mm
G	Empattement	2,650 mm
H	Garde au sol	302 mm
I	Du milieu de l'essieu arrière jusqu'à l'extrémité de l'engin	620 mm
K	Angle d'attaque	80 °
M	Angle de déversement (godet standard au niveau du sol)	45 °
O	Angle de déversement (godet standard à hauteur max.)	22 °
P	Hauteur utile (bras télescopique déployé)	5,600 mm

Q	Hauteur de déversement (bras télescopique déployé)	5,280 mm
R	Portée de déversement (bras télescopique déployé)	680 mm
	Hauteur de gerbage (bras télescopique déployé)	5,730 mm
	Rayon de braquage (au-dessus des pneus)	3,670 mm

Sur notre site web, vous trouverez des informations relatives aux équipements adaptés.

Sous réserve de modifications dues aux développements continuels. Vous pouvez consulter le manuel d'utilisation pour plus d'informations concernant la puissance du moteur. Le rendement effectif de la puissance peut varier selon des conditions d'utilisation spécifiques

Sur notre site web, vous trouverez des informations relatives aux équipements adaptés. Vous pouvez consulter le manuel d'utilisation pour plus d'informations concernant la puissance du moteur ; la puissance effective peut varier selon des conditions d'utilisation spécifiques. Sous réserve de modifications et d'erreurs. images similaires. Copyright © 2014 Kramer-Werke GmbH.