



TH 408

Teleskoplader



Auch auf kleinstem Raum ganz groß: TH408

Mit dem kompakten TH408 sichern Sie sich den kleinsten Teleskoplader am Markt. 800 kg Nutzlast und über 4 Meter Hubhöhe eröffnen Einsatzmöglichkeiten, die Sie begeistern werden. Die Allradlenkung und seine kompakte Bauweise machen den TH408 extrem wendig, sodass sich Stapel- und Transportarbeiten auch auf engstem Raum – beispielsweise in den engen Gassen oder Hochregallagern – schnell und sicher bewältigen lassen.

- Innovatives Fahrerassistenzsystem VLS (Vertical Lift System)
- Niedrige Bauhöhe und -breite unter 2x2 Meter
- Extrem kleiner Innenradius von 595 mm
- Über 4 Meter Hubhöhe
- Leicht auf einem Anhänger zu transportieren



Technische Daten

Betriebsdaten

Gewicht	2.270 kg
Wenderadius Reifen	2.227 mm

Motordaten

Motorhersteller	Yanmar
Motorleistung bei 3000 U/min	19,2 kW

Kraftübertragung

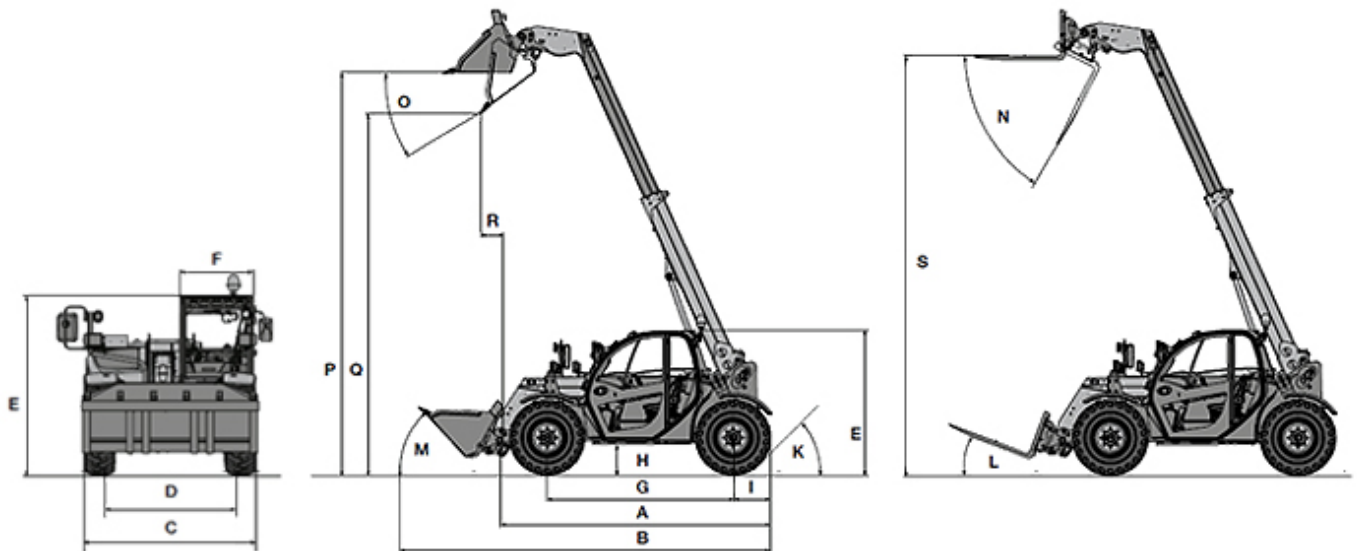
Fahrtrieb	hydrostatisch
Geschwindigkeit Stufe 1	0-7 km/h
Geschwindigkeit Stufe 2	0-17 km/h
Betriebsbremse zentral	Feststellbremse auf alle 4 Räder wirkend
Standardbereifung	27x10.0-15 AS ET20

Lenk- und Arbeitshydraulik

Lenkeinschlag max.	2x38 °
Förderleistung	33 l/min

Kinematik

Nutzlast max.	800 kg
Hubhöhe Schaufeldrehpunkt	4.145 mm

Abmessungen


A	Länge inkl. Werkzeugrahmen	2.717 mm
B	Länge mit Standardschaufel	3.554 mm
C	Breite max.	1.413 mm
D	Spurbreite	1.252 mm
E	Höhe	1.900 mm
G	Radstand	1.796 mm
H	Bodenfreiheit	223 mm
I	Mitte Hinterachse bis Fahrzeugende	343 mm
M	Rückkippwinkel Standardschaufel unten	44 °
P	Überladehöhe	3.799 mm
Q	Ausschütthöhe	2.244 mm
R	Schüttweite	533 mm



**WACKER
NEUSON**

Hinweis

Bitte beachten Sie, dass das Produktangebot landesspezifisch variieren kann. Unter Umständen sind die hier dargestellten Inhalte / Produkte in Ihrem Land nicht erhältlich. Genauere Informationen zur Motorleistung entnehmen Sie bitte der Betriebsanleitung; die tatsächlich abgegebene Leistung kann aufgrund spezifischer Betriebskonditionen variieren.

Änderungen und Irrtümer vorbehalten. Abbildungen ähnlich.

Copyright © 2015 Wacker Neuson SE.