



TH 408

Chariots télescopiques



Très grand, même dans les plus petits espaces : TH408

Avec le TH408 compact, vous bénéficiez du plus petit chariot télescopique du marché. La charge utile de 800 kg et la hauteur de levage supérieure à 4 m vous ouvrent des applications qui vous inspireront. La direction quatre roues directrices et le design compact apportent une manoeuvrabilité extrême au TH408, pour pouvoir gérer les tâches de gerbage et de transport rapidement et en toute sécurité, dans les espaces les plus restreints – par exemple dans les allées étroites ou dans les entrepôts à hauteur importante.

- Système novateur d'assistance du conducteur VLS (Vertical Lift System)
- Faible hauteur d'installation et largeur inférieure à 2 x 2 mètres
- Rayon intérieur extrêmement réduit de 595 mm.
- Plus de 4 mètres de hauteur de levage
- Transport facile sur remorque



Caractéristiques techniques

Caractéristiques techniques

Poids	2.270 kg
Rayon de braquage Pneus	2.227 mm

Caractéristiques du moteur

Fabricant du moteur	Yanmar
Puissance du moteur à 3 000 tr/min	19,2 kW

Transmission de force

Système d'entraînement	hydrostatique
Vitesse Phase 1 :	0-7 km/h
Vitesse Phase 2 :	0-17 km/h
Frein de service central	Frein de stationnement sur les quatre roues
Pneumatiques standard	27x10,0-15 AS ET20

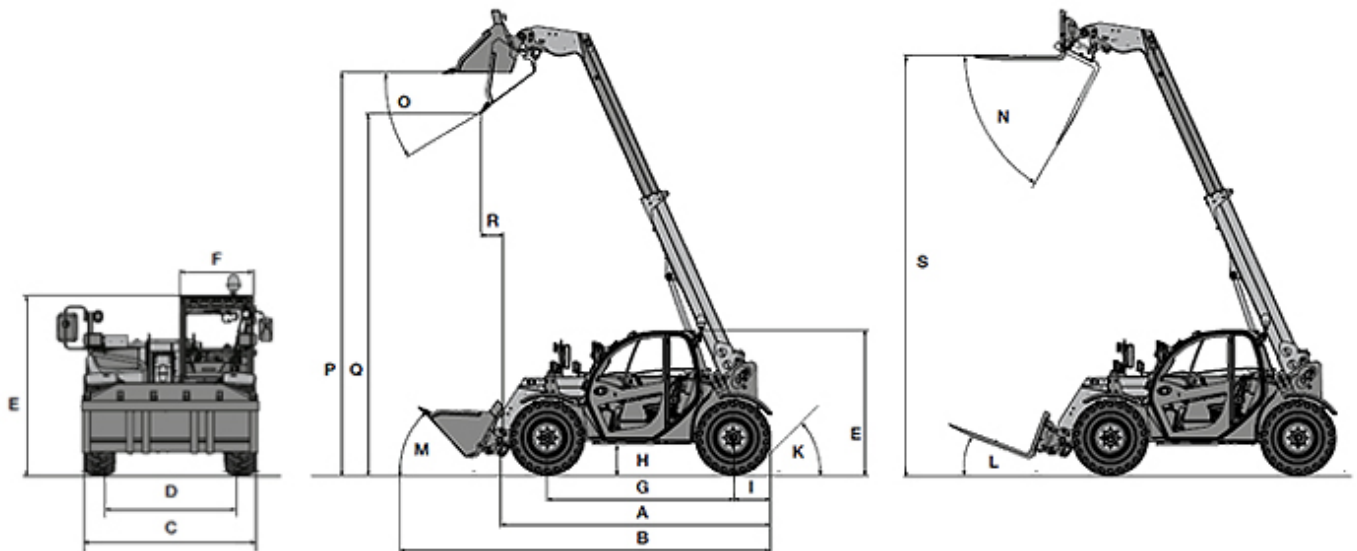
Hydraulique de rotation et de travail

Braquage max.	2x38 °
Rendement	33 l/min

Cinématique

Charge utile max.	800 kg
Hauteur de levage Hauteur des axes	4.145 mm

Dimensions



A	Longueur avec cadre outil	2.717 mm
B	Longueur avec godet standard	3.554 mm
C	Largeur max.	1.413 mm
D	Voie	1.252 mm
E	Hauteur	1.900 mm
G	Empattement	1.796 mm
H	Garde au sol	223 mm
I	Du milieu de l'essieu arrière jusqu'à l'extrémité de l'engin	343 mm
M	Angle de basculement arrière Godet standard en dessous	44 °
P	Hauteur utile	3.799 mm
Q	Hauteur de déversement	2.244 mm
R	Portée de déversement	533 mm



**WACKER
NEUSON**

Remarque

Nous attirons votre attention sur le fait que l'offre produits peut varier d'un pays à l'autre. Dans ces conditions, les informations et les produits pourraient ne pas être valables dans votre pays. Vous pouvez consulter le manuel d'utilisation pour plus d'informations concernant la puissance du moteur ; la puissance effective peut varier selon des conditions d'utilisation spécifiques.

Sous réserve de modifications et d'erreurs. Images similaires.

Copyright © 2015 Wacker Neuson SE.