



## TH 408

Telehandler



### **Best groot, zelfs in de kleinste ruimtes: TH408**

Met de compacte TH408 hebt u de kleinste telescoopplader op de markt in handen. 800 kg lading en meer dan 4 meter hefhoogte bieden inspirerende gebruiksmogelijkheden. De vierwielbesturing en het compacte ontwerp maken de TH408 extreem beweeglijk zodat stapel- en transportwerkzaamheden snel en veilig worden uitgevoerd, zelfs in beperkte ruimtes – bijvoorbeeld in smalle doorgangen in magazijnen.

- Innovatief bestuurdersassistentiesysteem VLS (Vertical Lift System)
- Lage installatiehoogte en breedte onder 2 x 2 meter
- Extreem kleine binnendraaicirkel van 595 mm.
- Meer dan 4 meter hefhoogte
- Gemakkelijk te transporteren op een aanhanger



## Technische gegevens

### Bedrijfsgegevens

Gewicht	2.270 kg
Draaicirkel Banden	2.227 mm

### Motorgegevens

Motorfabrikant	Yanmar
Motorvermogen bij 3.000 omw/min	19,2 kW

### Krachtoverbrenging

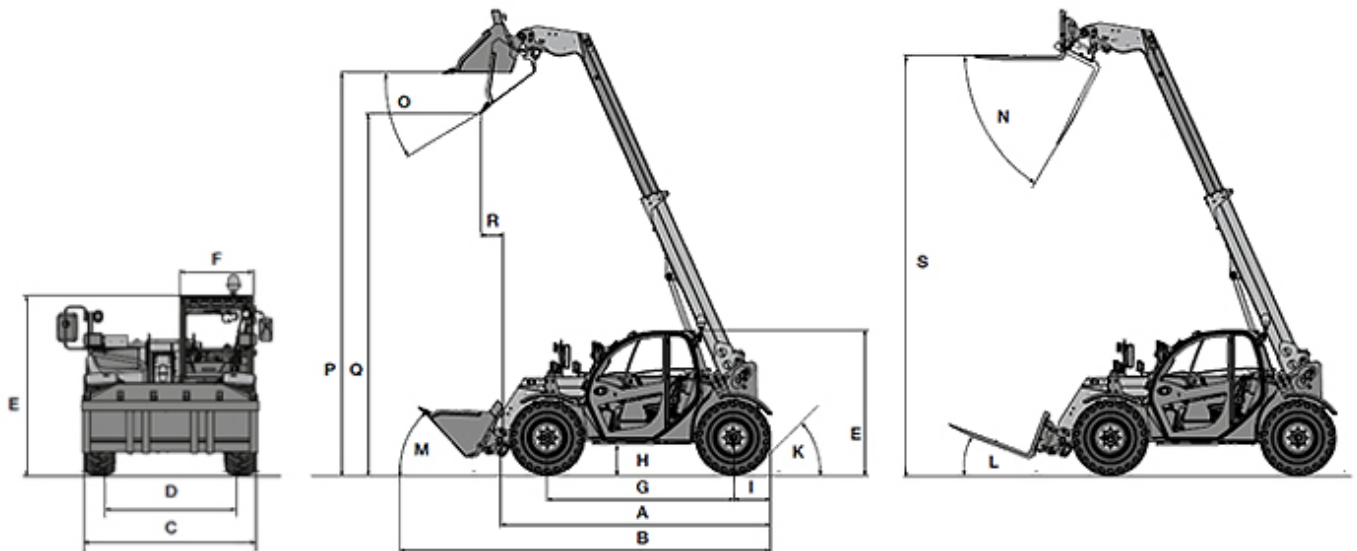
Rijaandrijving	hydrostatisch
Snelheid Fase 1:	0-7 km/h
Snelheid Fase 2:	0-17 km/h
Bedieningsrem centraal	Parkeerrem op alle vier wielen effectief
Standaard banduitrusting	27x10,0-15 AS ET20

### Stuur- en werkhydrauliek

Stuurhoek max.	2x38 °
Afgeleverd vermogen	33 l/min

### Kinematica

Laadvermogen max.	800 kg
Hijshoogte Pinhoogte	4.145 mm

**Afmetingen**


A	Lengte incl. gereedschapsdrager	2.717 mm
B	Lengte met standaard bak	3.554 mm
C	Breedte max.	1.413 mm
D	Spoorbreedte	1.252 mm
E	Hoogte	1.900 mm
G	Wielbasis	1.796 mm
H	Bodemvrijheid	223 mm
I	Midden achteras tot voertuiguiteinde	343 mm
M	Terugkiephoek Standaardbak onder	44 °
P	Overladingshoogte	3.799 mm
Q	Uitkiephoogte	2.244 mm
R	Stortbreedte	533 mm



**WACKER  
NEUSON**

**Attentie**

Houdt er alstublieft rekening mee dan het productgamma kan verschillen per land. Het is mogelijk dat bepaalde producten niet beschikbaar zijn in uw land. Informatie over geschikte toebehoren vindt u op onze website. Voor meer informatie over het motorvermogen, gelieve de handleiding te raadplegen. De werkelijke vermogensuitgang kan naargelang specifieke bedrijfsomstandigheden variëren.

Wijzigingen en vergissingen onder voorbehoud. Afbeeldingen idem.

Copyright © 2015 Wacker Neuson SE.