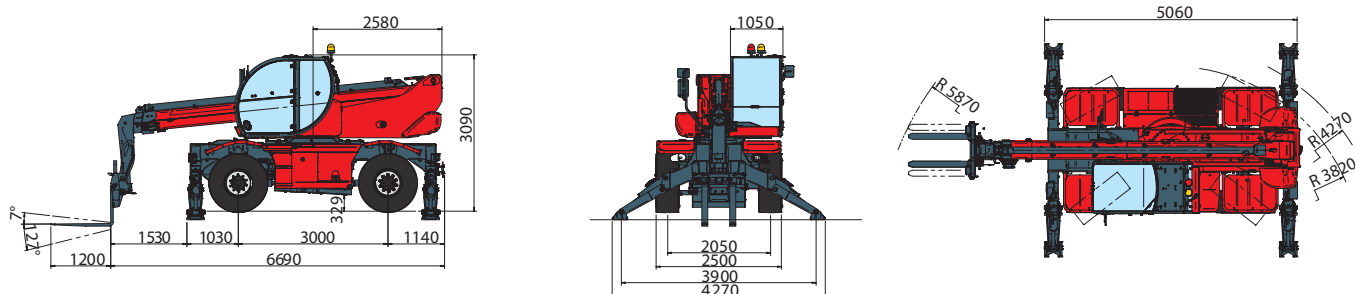


MACHINEMODEL	Roterende verreiker	RTH 5.18 Smart			
	Maximaal hefvermogen	4.999 kg (zwaartepunt 500 mm)			
	Maximale hefhoogte	17,56 m			
MOTOR - DEUTZ	Model	Deutz TCD 3.6 L4 - stage IV	Deutz TCD 3.6 L4 EDG - stage 3A compliant		
	Nominaal vermogen	100 kW - 134 Pk bij 2.200 omw/min	100 kW - 134 Pk bij 2.200 omw/min		
	Maximale koppel	500 Nm bij 1.600 omw/min	500 Nm bij 1.600 omw/min		
	Cilinderinhoud	3,6 l	3,6 l		
	Aantal cilinders	4 in lijn	4 in lijn		
	Voeding	Turbodiesel met directe inspuiting	Turbodiesel met directe inspuiting		
	Koelsysteem	Water – intercooler	Water – intercooler		
	MOTOR - JCB	Model	JCB ECOMAX stage IV i	JCB DIESELMAX stage 3A	
Nominaal vermogen		93 kW - 126 Pk bij 2.200 omw/min	97 kW - 131 Pk bij 2.200 omw/min		
Maximale koppel		550 bij 1.500 omw/min	532 bij 1.500 omw/min		
Cilinderinhoud		4.399	4.399		
Aantal cilinders		4	4		
AANDRIJVING	Type	Hydrostatisch			
	Model	Bosch – Rexroth			
	Maximale druk	500 bar			
	Cilinderinhoud	Pomp met variabele slagvolume , elektronisch bestuurd. Motor met variabele slagvolume			
ASSEN EN REMMEN	Versnellingsbak	Dropbox met 2 versnellingen Vooruit en achteruit			
	Type	Assen met planetaire aandrijving			
	Achteras	Schommelende stuuras met hydraulische blokkering			
	Vooras	Stuuras			
	Bedrijfsrem	Meerschijvenrem in oliebad op iedere as met hydraulische besturing			
	Parkeerrem	Hydraulisch met negatieve werking			
PRESTATIES	Bandenmaten	445/65 R22,5			
	Maximale rijsnelheid	40 km/h			
	Max trekkracht aan de haak	66 kN			
	Begaanbare helling	44%			
	Draaistraal (bij de vorken)	5.870 mm			
GEWICHTEN	Totale ledige massa	15.630 kg			
	Voor onbelast (arm ingetrokken en omlaag)	7.600 kg			
	Achter onbelast (arm ingetrokken en omlaag)	8.700 kg			
INHOUD TANKS EN INSTALLATIES		Deutz stage IV	Deutz stage3A	JCB stage IV i	JCB stage 3A
	Diesel	180 l	180 l	180 l	180 l
	AdBlue	10 l	n.a.	n.a.	n.a.
	Hydraulische olie	190 l	190 l	190 l	190 l
	Motorolie	8 l	8 l	14 l	14 l
Koelwater	20 l	20 l	24 l	24 l	
HYDRAULISCHE INSTALLATIE VOOR DE BEWEGINGEN	Max werkdruk	350 bar			
	Soort installaties	Load sensing			
	Funciepomp	Bosch Rexroth – Met variabele slagvolume			
	Ventielenblok voor bewegingen arm en zwenkkop	Danfoss – Elektroproportioneel ventiel SIL 2			
	Ventielenblok voor stabilisatoren	Bosch Rexroth – Elektrohydraulische actuatoren			
Besturing bewegingen	2 stuks CAN bus gecontroleerde joysticks met dodemansbeveiliging				
OVEREENSTEMMING MET DE NORMEN	EN 13849: betreffende de veiligheid van alle machinebedieningen EN 13000: betreffende de normen van de hydraulische hijskranen EN 280: betreffende de normen van de hoogwerkplatformen FOPS/ROPS 97/68/EG: betreffende de normen inzake de uitstoot van de motoren				



Hefhoogte: 17,56 m
Maximale reikwijdte: 14,26 m
Hydraulische transmissie
Automatisch frame nivellering
Klapstempels

tracce.com

REV06

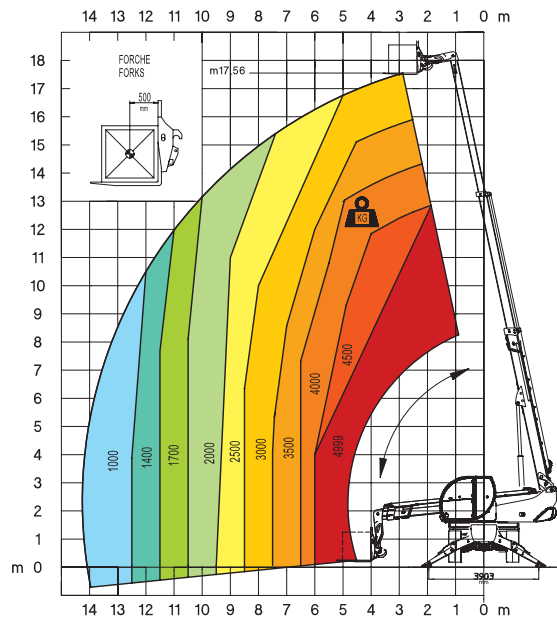
RTH5.18 Smart

Magni Telescopic Handlers srl

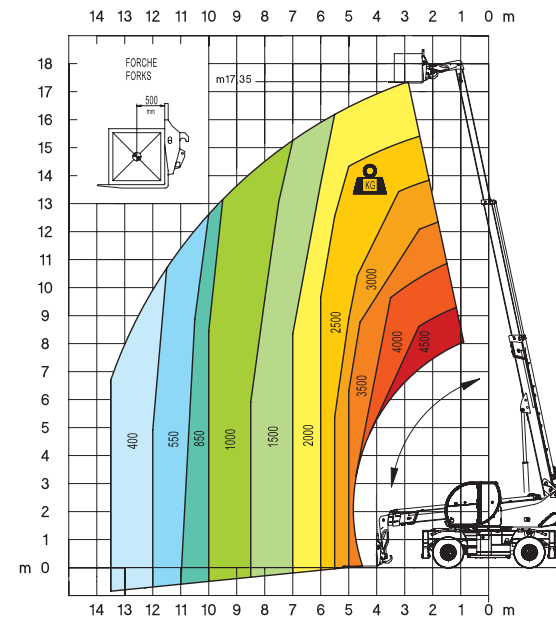
Via Magellano, 22 - 41013 Castelfranco Emilia, Modena, Italia - Tel: +39 059 8630811 - Fax: +39 059 8638012

commerciale@magnith.com - www.magnith.com

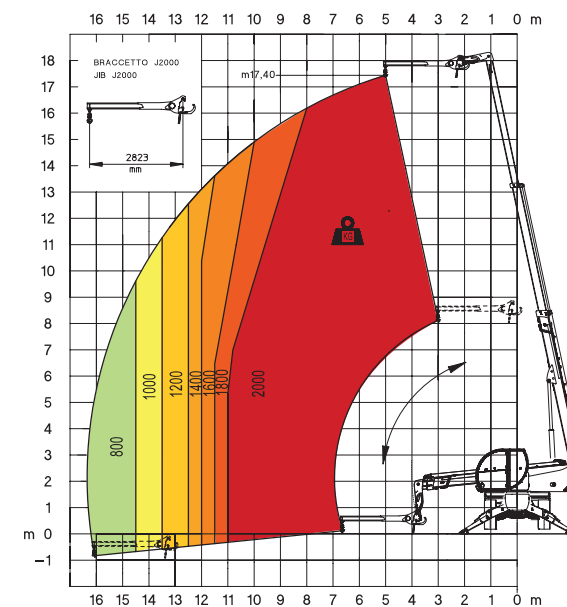
Laaddiagram op uitgeschoven stabilisatoren 360°



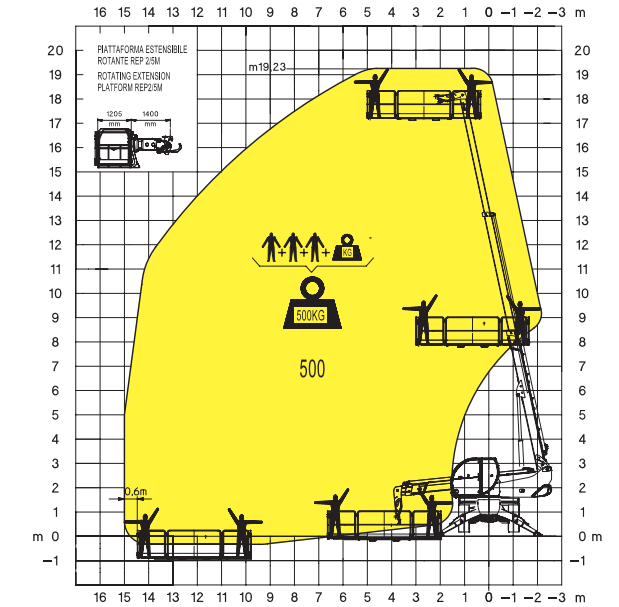
Laaddiagram voorkant op banden



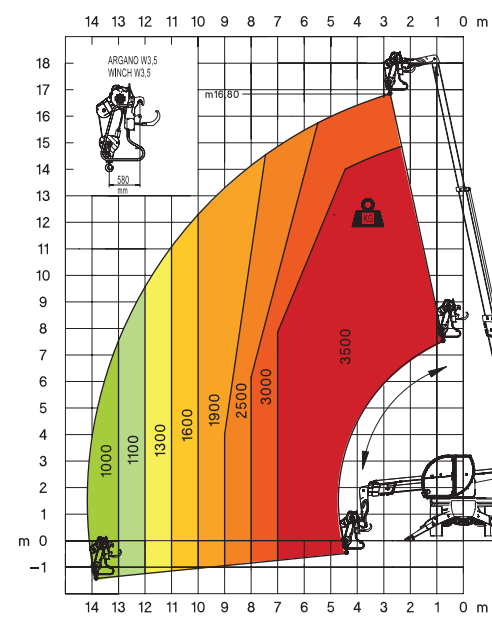
J 2000
Jib 2.000 Kg



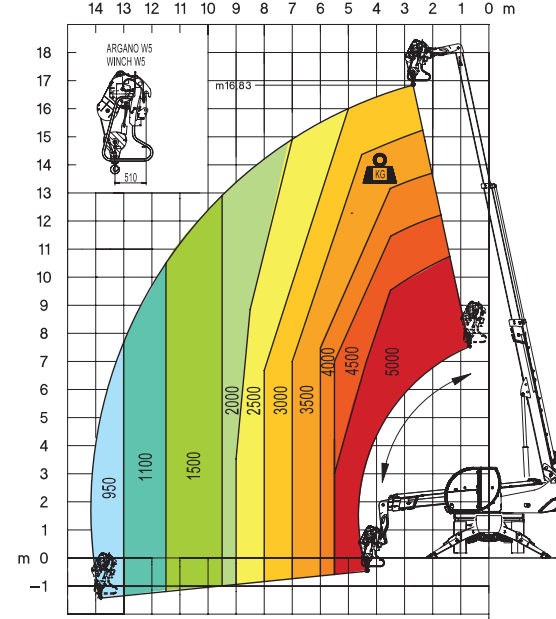
REP 2-4,5
roterend uitklapbaar werkplatform 500kg



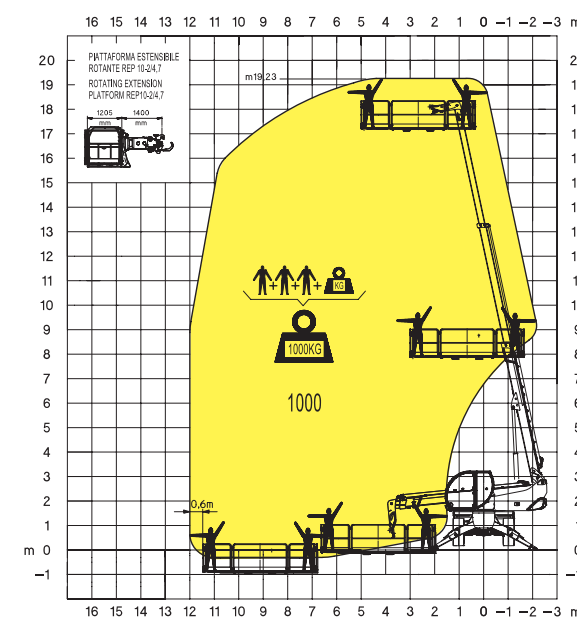
W 3,5
lier 3,5 ton



W 5
lier 5 ton

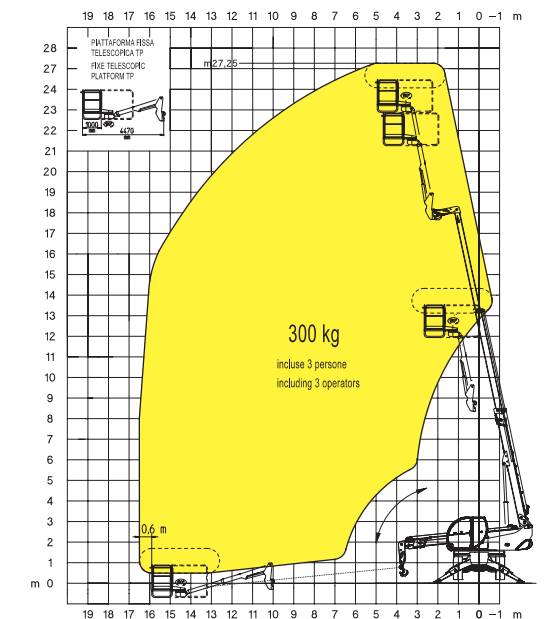


REP 10.2-4,7
roterend uitklapbaar werkplatform 1000kg

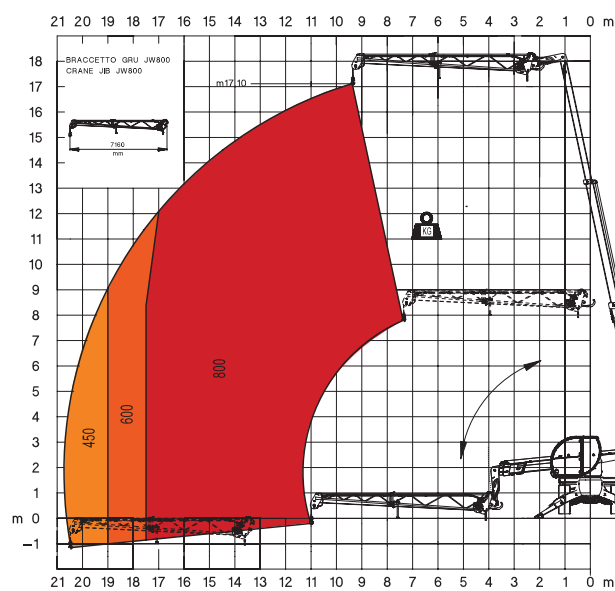


TP

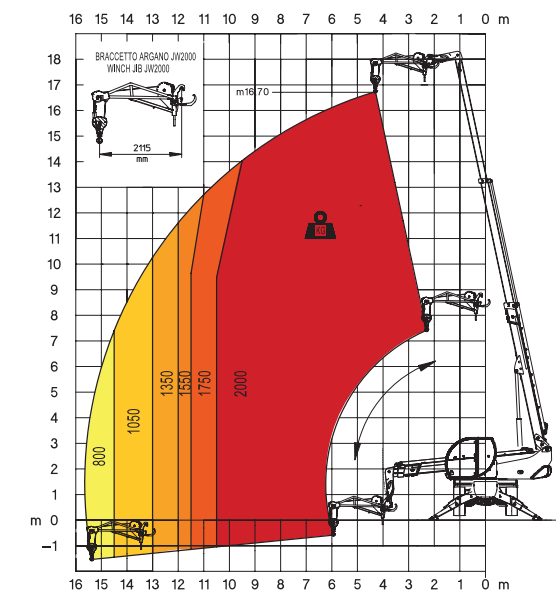
telescopisch zwenkbaar werkplatform met 180° rotatie



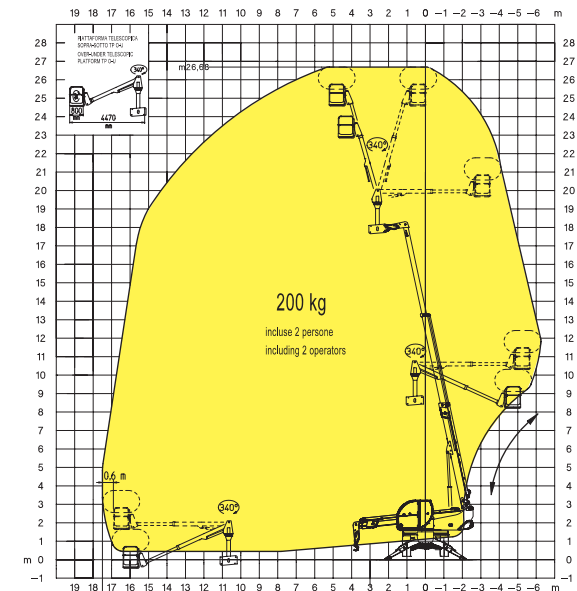
JW 800
jib lier 800



JW 2000
jib lier 2.000



TP O-U
telescopisch 3d zwenkbaar werkplatform met 340° rotatie



TP O-U
telescopisch 3d zwenkbaar werkplatform met 340° rotatie

