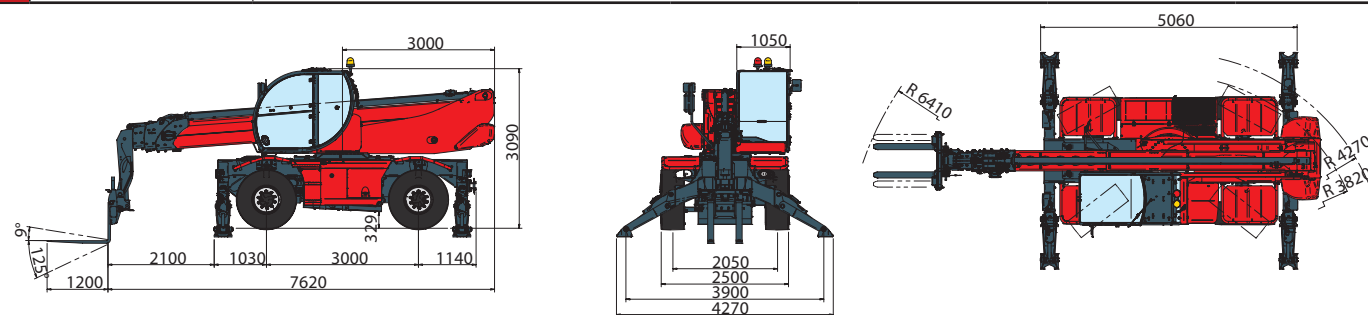


<b>MACHINEMODEL</b>	Roterende verreiker	RTH 5.25 Smart			
	Maximaal hefvermogen	4.999 kg (zwaartepunt 500 mm)			
	Maximale hefhoogte	24,60 m			
<b>MOTOR - DEUTZ</b>	Model	Deutz TCD 3.6 L4 Stage IV	Deutz TCD 3.6 L4 EDG - stage 3A compliant		
	Nominaal vermogen	100 kW - 134 Pk bij 2.200 omw/min	100 kW - 134 Pk bij 2.200 omw/min		
	Maximale koppel	500 Nm bij 1.600 omw/min	500 Nm bij 1.600 omw/min		
	Cilinderinhoud	3,6 l	3,6 l		
	Aantal cilinders	4 in lijn	4 in lijn		
	Voeding	Turbodiesel met directe inspuiting	Turbodiesel met directe inspuiting		
	Koelsysteem	Water – intercooler	Water – intercooler		
	<b>MOTOR - JCB</b>	Model	JCB ECOMAX stage IV i	JCB DIESELMAX stage 3A	
Nominaal vermogen		93 kW - 126 Pk bij 2.200 omw/min	97 kW - 131 Pk bij 2.200 omw/min		
Maximale koppel		550 bij 1.500 omw/min	532 bij 1.500 omw/min		
Cilinderinhoud		4.399	4.399		
Aantal cilinders		4	4		
<b>AANDRIJVING</b>	Type	Hydrostatisch			
	Model	Bosch – Rexroth			
	Maximale druk	500 bar			
	Cilinderinhoud	Pomp met variabele slagvolume , elektronisch bestuurd. Motor met variabele slagvolume			
<b>ASSEN EN REMMEN</b>	Versnellingsbak	Dropbox met 2 versnellingen Vooruit en achteruit			
	Type	Assen met planetaire aandrijving			
	Achteras	Schommelende stuuras met hydraulische blokkering			
	Vooras	Schommelende stuuras met automatische nivellering +/- 10°			
	Bedrijfsrem	Meerschijvenrem in oliebad op iedere as met hydraulische besturing			
	Parkeerrem	Hydraulisch met negatieve werking			
<b>PRESTATIES</b>	Bandenmaten	445/65 R 22,5			
	Maximale rijsnelheid	40 km/h			
	Max trekkracht aan de haak	66 kN			
	Begaanbare helling	41%			
	Draaistraal (bij de vorken)	6.410 mm			
<b>GEWICHTEN</b>	Totale ledige massa	17.230 kg			
	Voor onbelast (arm ingetrokken en omlaag)	7.600 Kg			
	Achter onbelast (arm ingetrokken en omlaag)	9.630 kg			
<b>INHOUD TANKS EN INSTALLATIES</b>		Deutz stage IV	Deutz stage3A	JCB stage IV i	JCB stage 3A
	Diesel	180 l	180 l	180 l	180 l
	AdBlue	10 l	n.a.	n.a.	n.a.
	Hydraulische olie	190 l	190 l	190 l	190 l
	Motorolie	8 l	8 l	14 l	14 l
<b>HYDRAULISCHE INSTALLATIE VOOR DE BEWEGINGEN</b>	Koelwater	20 l	20 l	24 l	24 l
	Max werkdruk	350 bar			
	Soort installaties	Load sensing			
	Funciepomp	Bosch Rexroth – Met variabele slagvolume			
	Ventielenblok voor bewegingen arm en zwenkop	Danfoss – Elektroproportioneel ventiel SIL 2			
<b>OVEREENSTEMMING MET DE NORMEN</b>	Ventielenblok voor stabilisatoren	Bosch Rexroth – Elektrohydraulische actuators			
	Besturing bewegingen	2 stuks CAN bus gecontroleerde joysticks met dodemansbeveiliging			
EN 13849: betreffende de veiligheid van alle machinebedieningen EN 13000: betreffende de normen van de hydraulische hijskranen EN 280: betreffende de normen van de hoogwerkplatformen FOPS/ROPS 97/68/EG: betreffende de normen inzake de uitstoot van de motoren					



Hefhoogte: 24,60 m  
Maximale reikwijdte: 19,00 m  
Hydraulische transmissie  
Automatisch frame nivellering  
Klapstempels

tracce.com

REV05

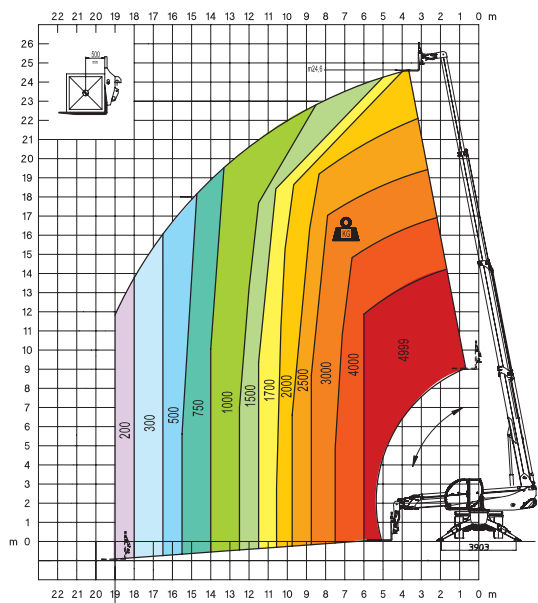
# RTH5.25 Smart

Magni Telescopic Handlers srl

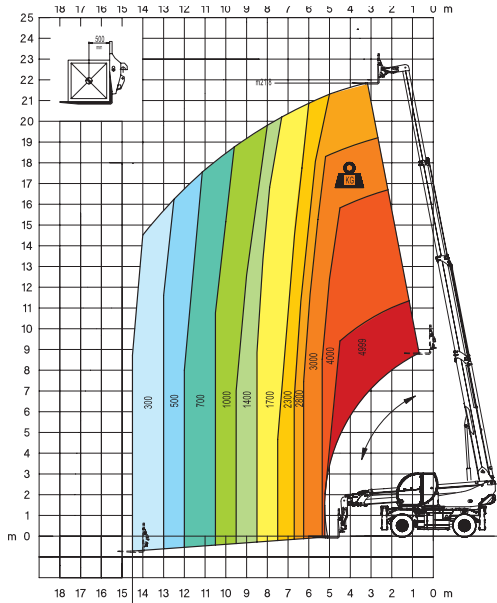
Via Magellano, 22 - 41013 Castelfranco Emilia, Modena, Italia - Tel: +39 059 8630811 - Fax: +39 059 8638012

commerciale@magnith.com - www.magnith.com

Laaddiagram op uitgeschoven stabilisatoren 360°

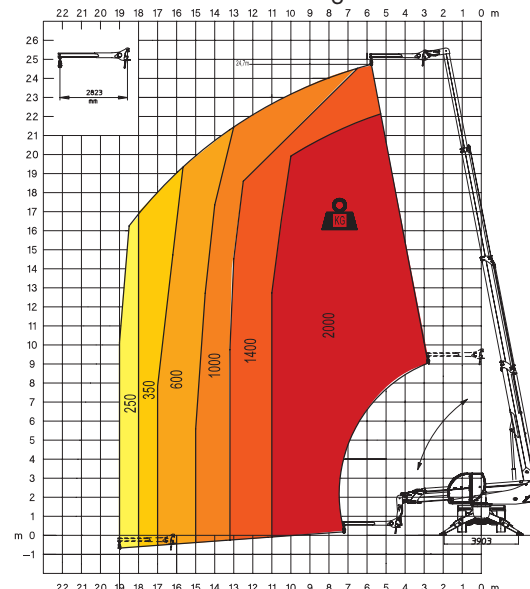


Laaddiagram voorkant op banden



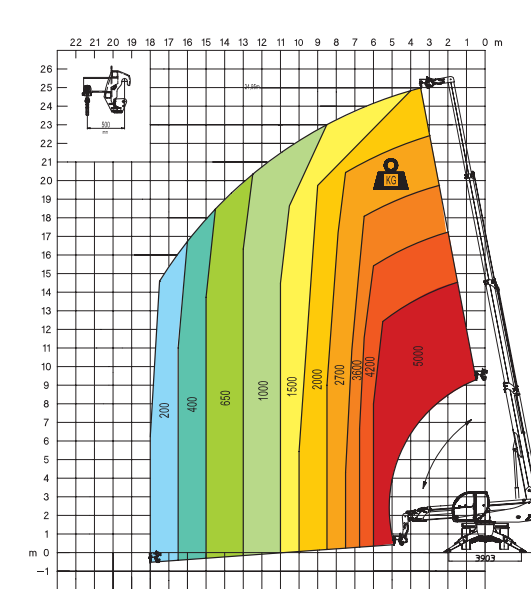
J 2000

Jib 2.000 Kg



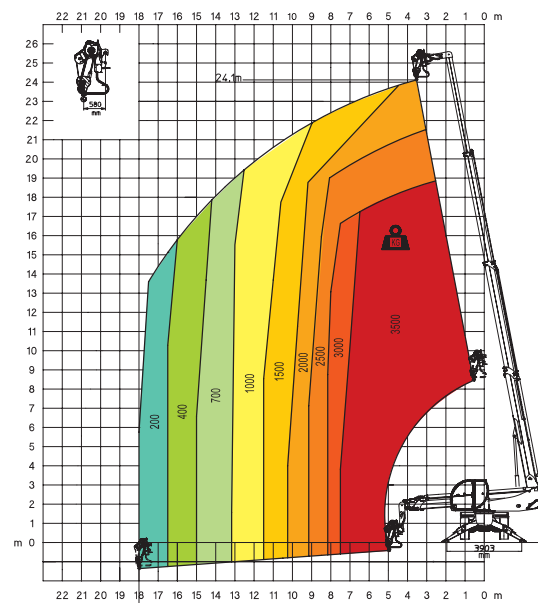
H 5

5 Ton Haak



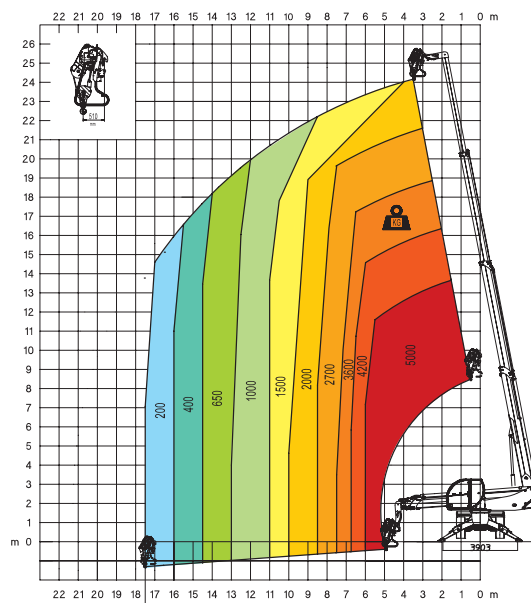
W 3,5

lier 3,5 ton



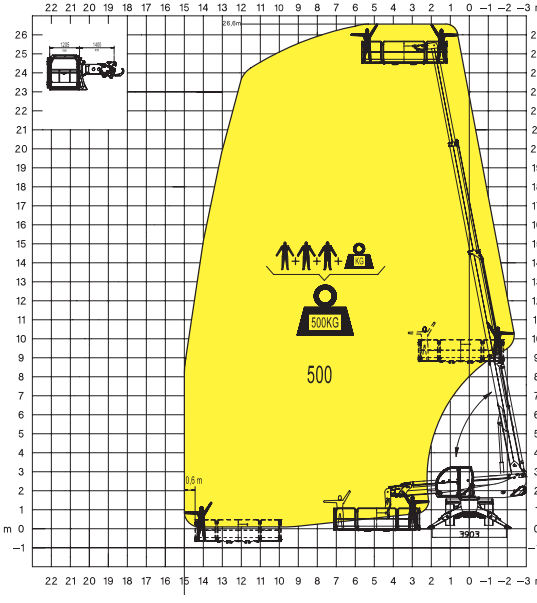
W 5

lier 5 ton



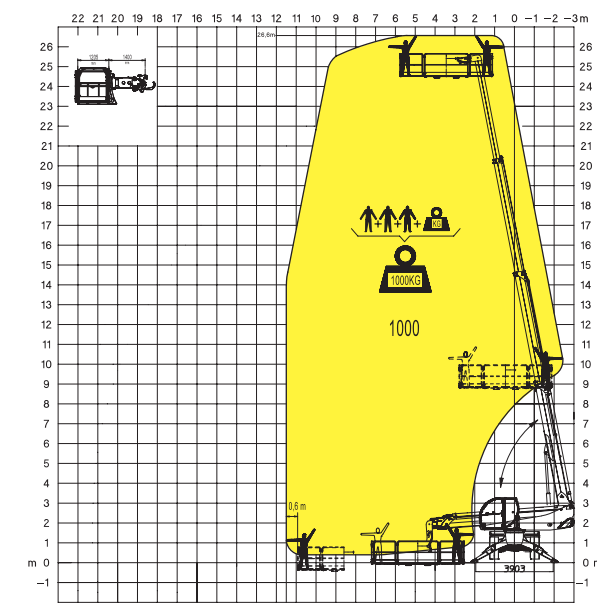
REP 2-4,5

roterend uitklapbaar werkplatform 500kg



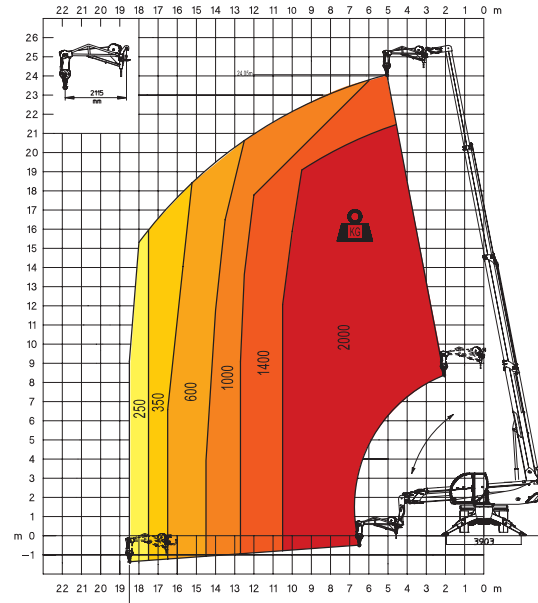
REP 10.2-4,7

roterend uitklapbaar werkplatform 1000kg



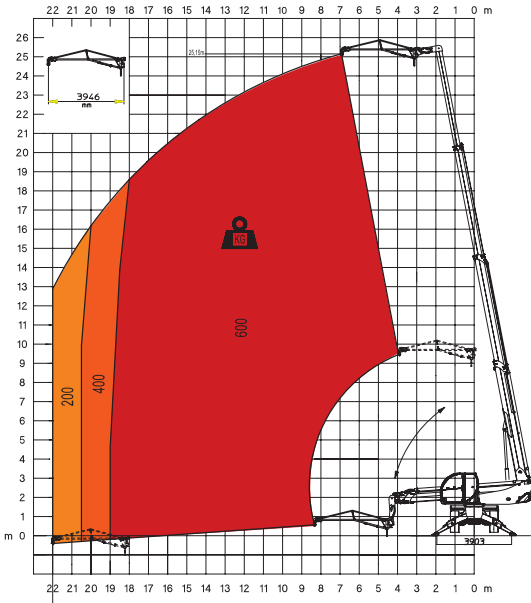
JW 2000

jib lier 2.000



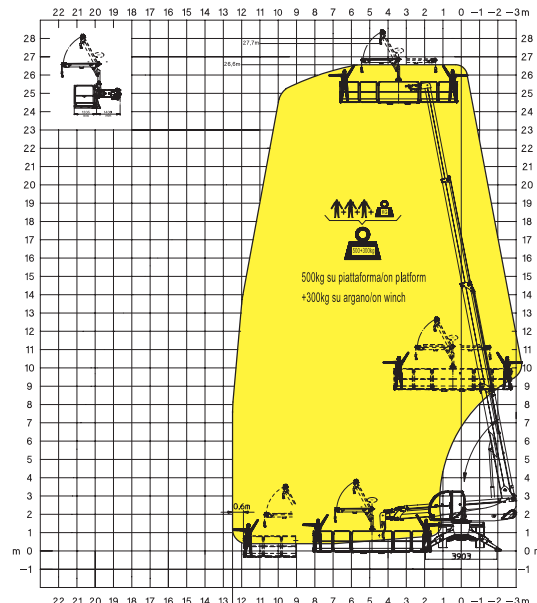
J 600

Jib 600 Kg



REP 2-6,5 W0,3

Werkplatform 6,5m - 500kg met Lier 300kg



REP 8.2-4,7 W0,3

Werkplatform 4,7m - 800kg met Lier 300kg

