

P 320

PALFINGER



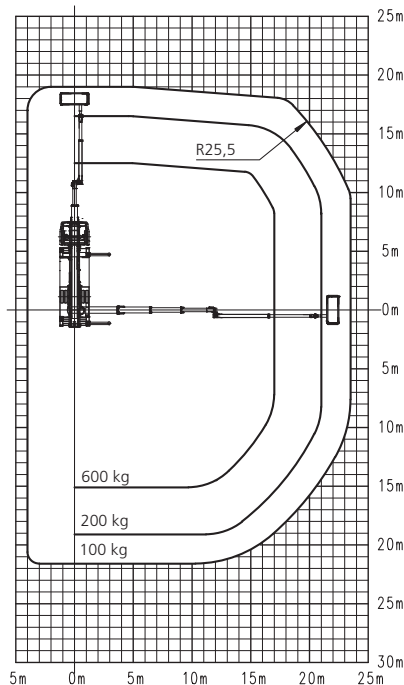
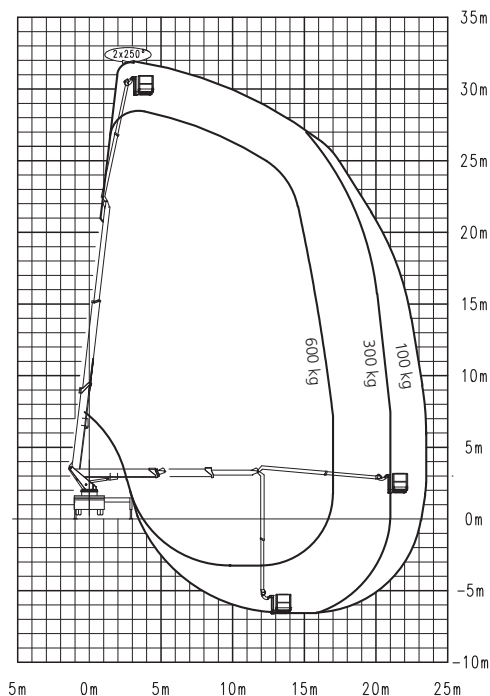
Citystar

Die P 320 – mit einer Arbeitshöhe von 32 Metern – vereint alle Vorteile der Jumbo-Klasse. Entwickelt und konstruiert für den Aufbau auf Fahrzeuge mit einem zulässigen Gesamtgewicht von nur 12 Tonnen eröffnet sie als einzigartiges Nischenprodukt neue Einsatzgebiete – vor allem im innerstädtischen Bereich.

Zweifach Teleskopausschub und teleskopierbarer Korbbarm in Verbindung mit einer Korblast von max. 700 kg setzen neue Maßstäbe hinsichtlich Beweglichkeit, Funktionalität und Korblast in dieser Liga. Unschlagbar in Performance und Eigengewicht ist die P 320 die attraktivste Wahl für viele Anwendungsgebiete.

Das Leichtgewicht mit der Beweglichkeit und Performance einer Schwerlastbühne

P 320 Arbeitsbereich



Technische Daten P 320 (12t - Version)

Max. Arbeitshöhe	32,0 m
Max. Bodenhöhe	30,0 m
Max. horizontale Reichweite (mit 100 kg Korblast)	25,5 m
Länge in Transportstellung*	ca. 8,40 m
Breite in Transportstellung*	ca. 2,50 m
Höhe in Transportstellung*	ca. 3,53 m
Böschungswinkel	8°
4 hydraulische ausfahrbare Vertikalstützen**	6,2 m

*) abhängig vom Fahrgestell

**) Abstützbreite Außenkante zu Außenkante Stützteller

Max. zulässige Aufstellneigung	0°/2°
Schwenkbereich Drehtisch	2 x 250°
Bauart	Verwindungssteifer Grundrahmen
Teleskope im Hubarm	2
Arbeitskorb (L x B x H)	3,88 x 1,05 x 1,1 m
Hydraulischer Korb-Schwenkantrieb:	
Schwenkbereich	2 x 85°
Max. zulässige Korblast	600 kg
hydr. teleskop. Korb (Serie)	
Max. zulässige Korblast	700 kg
Schwerlastkorb (Option)	

