

8085T

Chargeuse Télésopique 8085T



Les chariots télescopiques parmi les chargeuses sur pneus

Les chargeuses télescopiques Kramer appartenant à la gamme 8 sont la nouvelle référence en matière de technique, de performance et de confort. Polyvalentes, elles se distinguent par une répartition optimale de leur poids et par leurs excellentes performances.

- Une chargeuse sur pneus à part entière affichant une portée, une hauteur de gerbage et de déversement supérieures
- Châssis monobloc et quatre roues directrices
- Système d'attache rapide hydraulique et installation de chargement à guidage parallèle
- Cabine panoramique particulièrement spacieuse offrant un confort remarquable
- Entraînement efficace, coûts d'exploitation réduits et grande variété d'options



8085T

Chargeuse Télésopique 8085T

Caractéristiques techniques

Caractéristiques techniques

Volume du godet (godet standard)	0.85 m ³
Poids opérationnel	5,500 kg

Caractéristiques du moteur

Fabricant du moteur	Deutz
Puissance du moteur	55 kW

Transmission de force

Vitesse de déplacement (de série)	20 km/h
Vitesse de déplacement (en option)	40 km/h
Pneumatiques standard	12.5 - 20

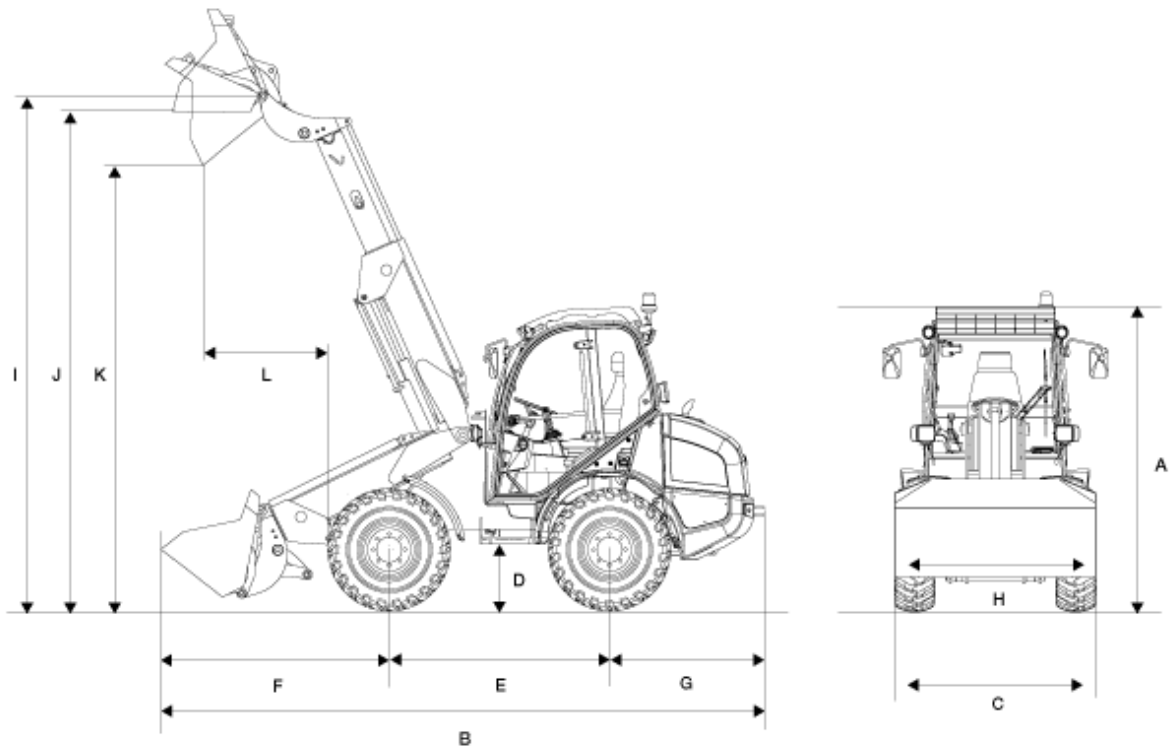
Hydraulique de travail et de direction

Rendement	70 l/min
Pression	240 bar
Rendement (en option)	115 l/min

Cinématique

Charge de basculement (avec godet standard)	3,300 kg
Charge utile S=1.25	2,000 kg

Dimensions



A	Hauteur	2,480 mm
B	Longueur	5,870 mm
C	Largeur	1,780 mm
D	Garde au sol	330 mm
E	Empattement	2,020 mm
F	Du milieu de l'essieu avant jusqu'à la dent du godet	2,270 mm
G	Du milieu de l'essieu arrière jusqu'à l'extrémité de l'engin	1,490 mm
H	Largeur du godet	1,950 mm
I	Articulation du godet (en extension)	4,690 mm
J	Hauteur utile (en extension)	4,520 mm
K	Hauteur de déversement (en extension)	4,010 mm
L	Portée de déversement (en extension)	1,080 mm
	Hauteur de gerbage (en extension)	4,470 mm

Rayon de braquage (au-dessus des pneus)

2,840 mm

Sur notre site web, vous trouverez des informations relatives aux équipements adaptés.

Sous réserve de modifications dues aux développements continus. Vous pouvez consulter le manuel d'utilisation pour plus d'informations concernant la puissance du moteur. Le rendement effectif de la puissance peut varier selon des conditions d'utilisation spécifiques

Sur notre site web, vous trouverez des informations relatives aux équipements adaptés. Vous pouvez consulter le manuel d'utilisation pour plus d'informations concernant la puissance du moteur ; la puissance effective peut varier selon des conditions d'utilisation spécifiques. Sous réserve de modifications et d'erreurs. images similaires. Copyright © 2015 Kramer-Werke GmbH.