

## 8075

Radlader 0,7 - 0,95 m<sup>3</sup>



### Die Elite unter den Radladern

Die Radlader der 80er Serie von Kramer setzen Maßstäbe in punkto Technik, Leistung und Komfort. Weitere Pluspunkte sind ihre Vielseitigkeit im Einsatz, ihr optimales Gewichtsverhältnis sowie ihre hervorragenden Leistungswerte.

- Ungeteilter Rahmen und Allradlenkung
- Hydraulisches Schnellwechselsystem und parallel geführte Ladeanlage
- Besonders geräumige Panoramakabine mit höchstem Fahrerkomfort
- Effizienter Antrieb und niedrige Betriebskosten
- Optionsvielfalt für großes Einsatzspektrum

**8075**Radlader 0,7 - 0,95 m<sup>3</sup>**Technische Daten**

## Betriebsdaten

Schaufelinhalt (Standardschaufel)	0.75 m <sup>3</sup>
Betriebsgewicht	4,300 kg

## Motordaten

Motorhersteller	Yanmar
Motorleistung	35 kW

## Kraftübertragung

Fahrgeschwindigkeit (Serie)	20 km/h
Standardbereifung	12.5-18

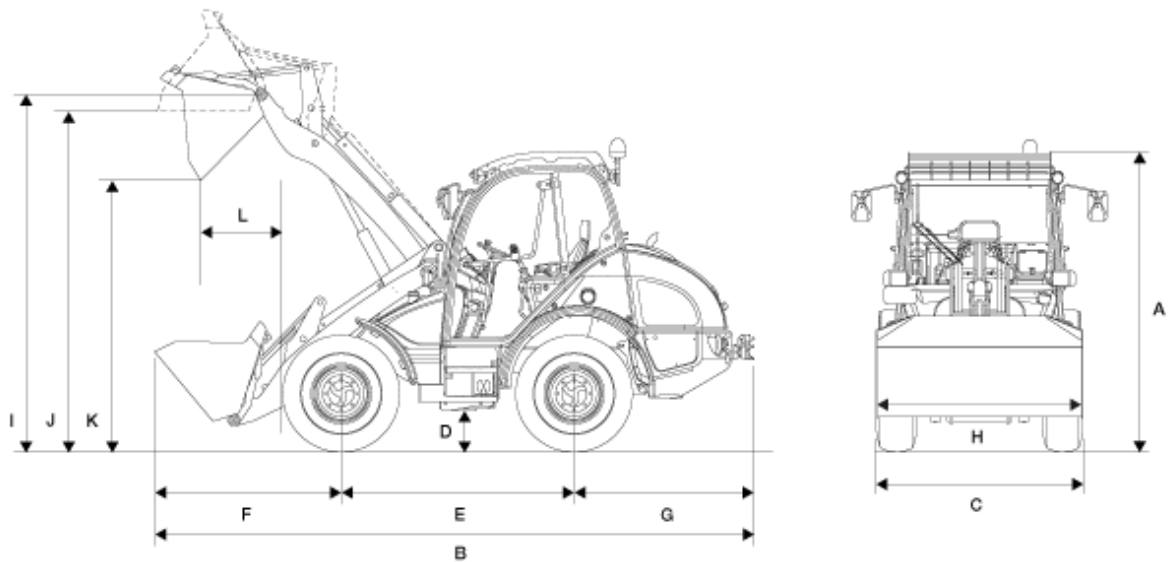
## Lenk- und Arbeitshydraulik

Förderleistung (Pumpe)	52 l/min
Druck (maximal)	240 bar

## Kinematik

Kipplast (mit Standardschaufel)	3,500 kg
Nutzlast (S=1.25)	2,000 kg

## Abmessungen



A	Höhe	2,450 mm
B	Länge	5,080 mm
C	Breite	1,750 mm
D	Bodenfreiheit	300 mm
E	Radstand	2,020 mm
F	Mitte Vorderachse bis Zahnspitze	1,570 mm
G	Mitte Hinterachse bis Fahrzeugende	1,490 mm
H	Schaufelbreite	1,750 mm
I	Schaufeldrehpunkt	3,065 mm
J	Überladehöhe	2,915 mm
K	Ausschütthöhe	2,400 mm
L	Schüttweite	650 mm
	Stapelhöhe	2,800 mm

Wenderadius (über Reifen)

2,840 mm

---

**Informationen über passendes Zubehör finden Sie auf unserer Webseite.**

Änderungen im Interesse ständiger Weiterentwicklungen vorbehalten. Genauere Informationen zur Motorleistung entnehmen Sie bitte der Betriebsanleitung. Der tatsächliche Leistungsausgang kann aufgrund spezifischer Betriebskonditionen variieren.

Informationen über passendes Zubehör finden Sie auf unserer Webseite. Genauere Informationen zur Motorleistung entnehmen Sie bitte der Betriebsanleitung; die tatsächlich abgegebene Leistung kann aufgrund spezifischer Betriebskonditionen variieren. Änderungen und Irrtümer vorbehalten. Abbildungen ähnlich. Copyright © 2014 Kramer-Werke GmbH.