



## **WL 54**

Radlader: Schaufelinhalt 0,7-1,8 m<sup>3</sup>



### **Genau richtig, wenn Sie Stärke bevorzugen: WL54**

Der leistungsstarke Radlader WL54 überzeugt durch hohe Wirtschaftlichkeit und Kraft auf der Baustelle. Er manövriert schnell und zeitsparend mit einer erstklassigen Arbeitsleistung. Diese erreicht der WL54 durch seine großen Hub- und Reißkräfte, eine hohe Standsicherheit wie auch die zu 100% zuschaltbare Differenzialsperre. Und das zu einem überzeugenden Preis-Leistungs-Verhältnis.

- 0,95 m<sup>3</sup> Schaufelinhalt
- Erstklassige Sicht auf das Transportgut dank konisch zulaufender Ladeschwinge
- Kurze Wartungszeiten durch praktisch angeordnete Service-Zugänge in der Kabine
- Serienmäßig mit geräumiger Kabine ausgestattet
- Extrem wendig dank Pendel-Knick-Gelenk



## Technische Daten

### Motordaten

Motorhersteller	Deutz
Motortyp	TD2011 L04w
Zylinder	4
Motorleistung	55,1 kW
bei Drehzahl maximal	2.300 1/min
Hubraum	3.619 cm <sup>3</sup>
Kühlmitteltyp	Wasser

### Elektrische Anlage

Betriebsspannung	12 V
Batterie	95 Ah
Lichtmaschine	95 A

### Gewichte

Betriebsgewicht	5.230 kg
Hubkraft maximal	5.954 daN
Losbrechkraft maximal	3.513 daN
Kipplast mit Schaufel - Maschine gerade	3.002 kg
Kipplast mit Palettengabel - Maschine gerade	2.710 kg

### Fahrzeugdaten

Schaufelinhalt Standardschaufel	0,95 m <sup>3</sup>
Geschwindigkeit Stufe 1	0-7 km/h
Geschwindigkeit Stufe 2	0-20 km/h

### Hydraulikanlage

Fahrhydraulik - Arbeitsdruck	445 bar
Arbeitshydraulik - Arbeitsdruck	210 bar
Arbeitshydraulik - Fördermenge	103 l/min



Füllmengen

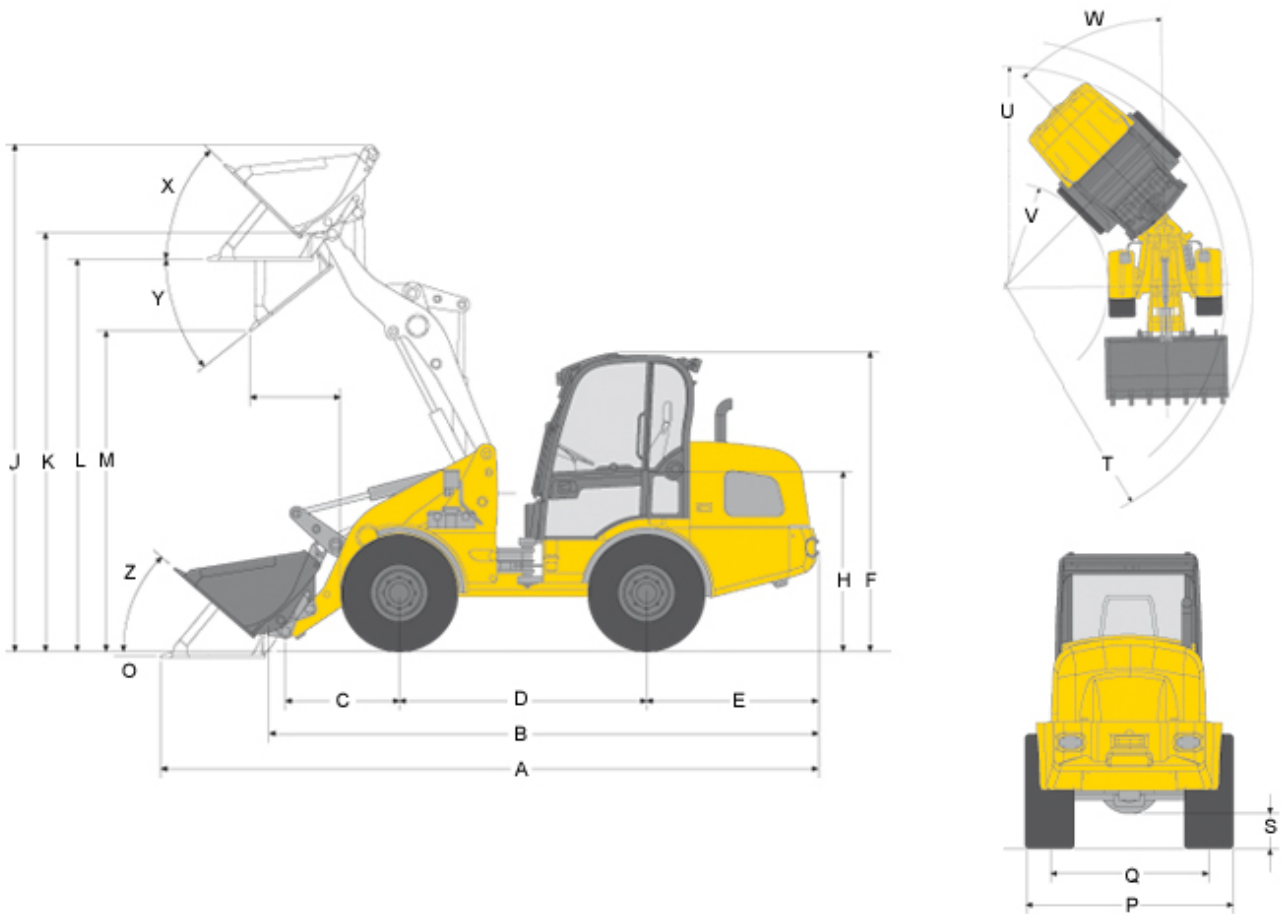
Tankinhalt (Kraftstoff)	90 l
Motoröl	10,5 l
Hydrauliktank	80 l
Hydrauliksystem	100 l
Kühlmittel	10 l
Vorderachse	5,2 l
Hinterachse	6,1 l

Schallpegel

Kabine - Schalldruckpegel LpA	75 dB(A)
Schallpegel (LwA)	101 dB(A)

---

Standardschaufel = Erdschaufel, 2000mm Breite

**Abmessungen**


A	Gesamtlänge	5.968 mm
B	Gesamtlänge ohne Schaufel	4.825 mm
C	Schaufeldrehpunkt bis Achsmitte	990 mm
D	Radstand	2.150 mm
E	Hecküberhang	1.520 mm
F	Höhe mit Fahrerschutzdach	2.462 mm
	Höhe mit Kabine	2.499 mm
H	Sitzhöhe	1.341 mm
J	Gesamtarbeitshöhe	4.385 mm
K	Schaufeldrehpunkt max. Hubhöhe	3.612 mm
L	Überladehöhe	3.248 mm
M	Ausschütthöhe	2.570 mm
N	Reichweite bei M	963 mm



O	Schürftiefe	210 mm
P	Gesamtbreite	1.752 mm
Q	Spurbreite	1.427 mm
S	Bodenfreiheit	315 mm
T	Radius maximal	4.213 mm
U	Radius am Außenrand	3.572 mm
V	Innenradius	1.688 mm
W	Knickwinkel	44 °
X	Rückrollwinkel bei max. Hubhöhe	49 °
Y	Auskippwinkel maximal	35 °
Z	Rückrollwinkel am Boden	45 °

**Hinweis**

Bitte beachten Sie, dass das Produktangebot landesspezifisch variieren kann. Unter Umständen sind die hier dargestellten Inhalte / Produkte in Ihrem Land nicht erhältlich. Genauere Informationen zur Motorleistung entnehmen Sie bitte der Betriebsanleitung; die tatsächlich abgegebene Leistung kann aufgrund spezifischer Betriebsbedingungen variieren.

Änderungen und Irrtümer vorbehalten. Abbildungen ähnlich.

Copyright © 2015 Wacker Neuson SE.