



WL 54

Wiellaadmachines: laadvermogen 0,7-1,8 m³



Precies de juiste machine als u op zoek bent naar vermogen: WL 54

De krachtige wiellader WL 54 overtuigt door zijn hoge rendement en vermogen op de bouwplaats. Hij beweegt zich snel en bespaart tijd met zijn eerste klas prestaties. De WL54 doet dit door zijn grote hef- en opbrekkkrachten, de hoge stabiliteit en de tot 100% differentieelblokkering. En dat allemaal bij een overtuigende prijs-kwaliteitverhouding.

- 0,95 m³ laadbakinhoud
- Superieur zicht op de te transporteren lading, dankzij de conisch toelopende laadarm
- Korte onderhoudstijden door de praktisch geplaatste onderhoudspunten in de cabine
- Standaard uitgerust met een ruime cabine
- Extreem manoeuvreerbaar door het knikscharnier



Technische gegevens

Motorgegevens

Motorfabrikant	Deutz
Motortype	TD2011 L04w
Cilinder	4
Motorvermogen	55,1 kW
bij toerental maximaal	2.300 1/min
Cilinderinhoud	3.619 cm ³
Type koelmiddel	Water

Elektrische installatie

Bedrijfsspanning	12 V
Batterij	95 Ah
Lighttower	95 A

Gewichten

Bedrijfsgewicht	5.230 kg
Hijskracht maximaal	5.954 daN
Uitbreekkracht maximaal	3.513 daN
Kieplast met laadbak—uitrusting recht	3.002 kg
Kieplast met palletvork—uitrusting recht	2.710 kg

Voertuiggegevens

Inhoud bak Standaard laadbak	0,95 m ³
Snelheid Fase 1:	0-7 km/h
Snelheid Fase 2:	0-20 km/h

Hydraulische installatie

Rijhydraulica - Werkingsdruk	445 bar
Werkingshydraulica - werkingsdruk	210 bar
Werkingshydraulica - Slagvolume	103 l/min



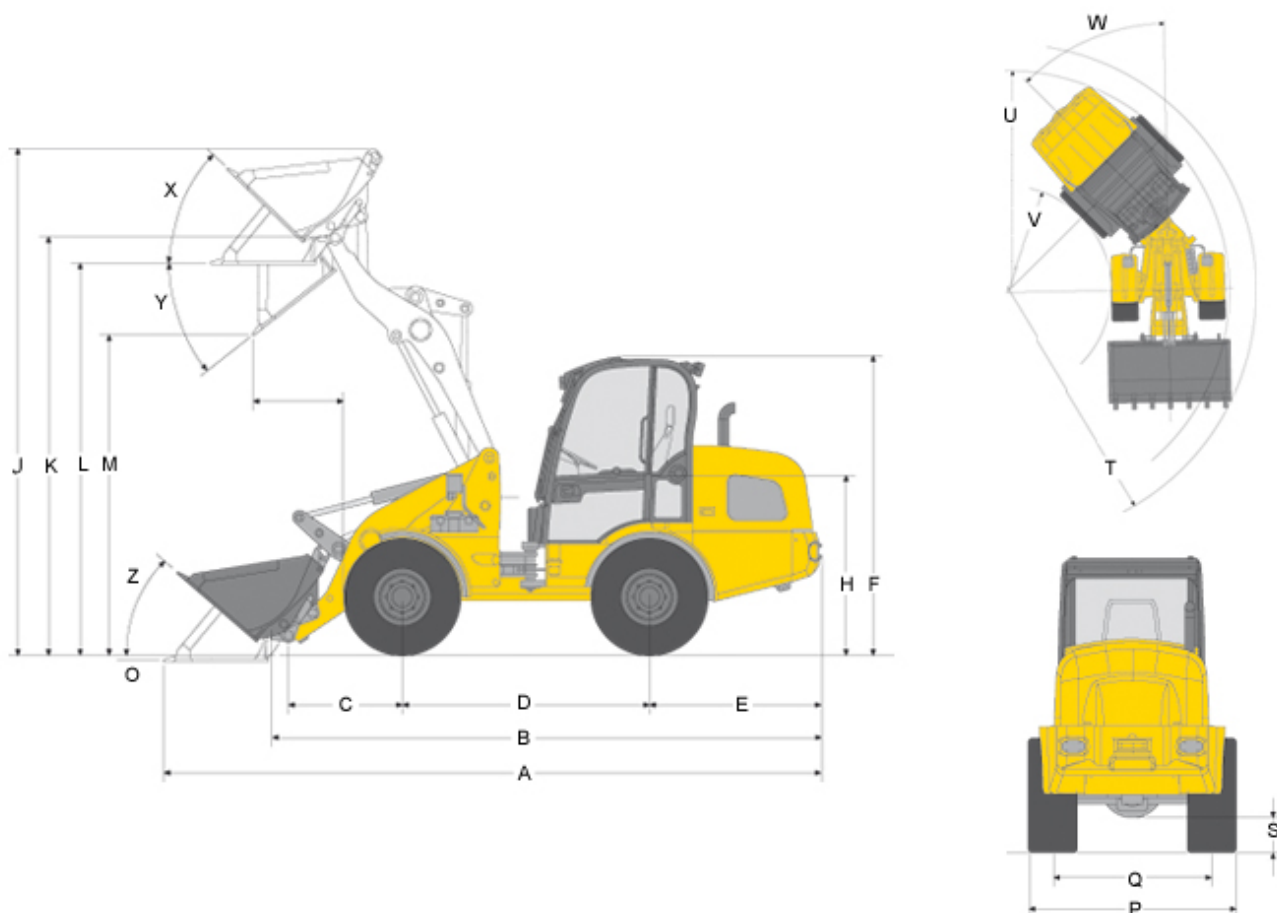
Tankinhoud

Tankinhoud (brandstof)	90 l
Motorolie	10,5 l
Hydrauliektank	80 l
Hydraulisch systeem	100 l
Koelmiddel	10 l
Vooras	5,2 l
Achteras	6,1 l

Geluidsniveau

Cabine - Geluidsdrukniveau LpA	75 dB(A)
Geluidsniveau (LwA)	101 dB(A)

Standaard laadbak = graafbak, 2.000 mm breed

Afmetingen


A	Totaallengte	5.968 mm
B	Totaallengte zonder laadbak	4.825 mm
C	Draaipunt bak naar midden van as	990 mm
D	Wielbasis	2.150 mm
E	Overbouw	1.520 mm
F	Hoogte met open cabine	2.462 mm
	Hoogte met cabine	2.499 mm
H	Zithoogte	1.341 mm
J	Totale werkingshoogte	4.385 mm
K	Draaipunt bak max. hefhoogte	3.612 mm
L	Overladingshoogte	3.248 mm
M	Uitkiephoogte	2.570 mm
N	Reikwijdte op M	963 mm



O	Graafdiepte	210 mm
P	Totaalbreedte	1.752 mm
Q	Spoorbreedte	1.427 mm
S	Bodemvrijheid	315 mm
T	Straal maximaal	4.213 mm
U	Straal op radius van buitenwiel	3.572 mm
V	Binnenstraal	1.688 mm
W	Knikhoek	44 °
X	Terugrolhoek op max. hefhoogte	49 °
Y	Kiephoek maximaal	35 °
Z	Terugrolhoek op grond	45 °

Attentie

Houdt er alstublieft rekening mee dan het productgamma kan verschillen per land. Het is mogelijk dat bepaalde producten niet beschikbaar zijn in uw land. Informatie over geschikte toebehoren vindt u op onze website. Voor meer informatie over het motorvermogen, gelieve de handleiding te raadplegen. De werkelijke vermogensuitgang kan naargelang specifieke bedrijfsomstandigheden variëren.

Wijzigingen en vergissingen onder voorbehoud. Afbeeldingen idem.

Copyright © 2015 Wacker Neuson SE.