

**PALFINGER**

**P 140 T SMART**  
**SCHNELLE UND SICHERE**  
**EINSÄTZE BEI**  
**GERINGEM**  
**PLATZBEDARF ZUR**  
**STABILISIERUNG**

LIFETIME EXCELLENCE



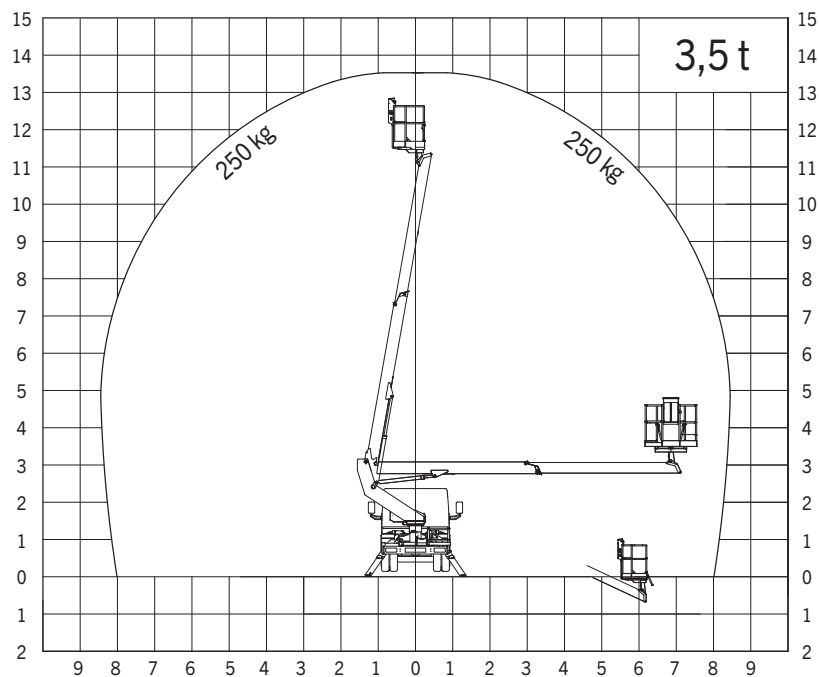
## TECHNISCHE DATEN

Max. Arbeitshöhe	13,5 m
Max. Korbbodenhöhe	11,5 m
Max. seitliche Reichweite	8,4 m
Neigungswinkel Teleskoparm	-25° a + 80°
Schwenkbereich Drehtisch	370°
Drehwinkel plattform	2 x 90°
Max. Korblast	250 kg
Größe Arbeitskorb	1,4 x 0,85 x 1,1 m
Höhe in Transportstellung	2,89 m
Breite in Transportstellung	2,1 m
Länge in Transportstellung	6,05 m
Gesamtgewicht	3500 kg

## OPTIONAL

Kunststoffkorb
Elektropumpe zum internen Gebrauch
Verstellbarer 60 W Arbeitsscheinwerfer am Korb
Neigungsmesser mit Alarmmelder
Isolation 1.000 V
Wände aus Aluminium
Lackierung des Armsystems nach Kundenwunsch

## ARBEITSDIAGRAMME



## ABMESSUNGEN



Die abgebildeten Geräte sind teilweise mit Wunschausrüstung ausgestattet und entsprechen nicht immer der Standardausführung. Beim Aufbau sind länderspezifische Vorschriften zu beachten. Maßangaben unverbindlich. Technische Änderungen, Irrtümer und Übersetzungsfehler vorbehalten.